





# Édito

## Pascal Portelli

Président du directoire



Nous connaissons depuis 2 ans une crise de l'immobilier inédite, avec une très forte baisse des constructions de maisons et appartements neufs. Les transactions dans l'ancien ont aussi beaucoup baissé en 2023 et début 2024 du fait de la hausse des taux d'intérêt. Mais la situation s'améliore depuis plusieurs mois et permet d'envisager l'avenir avec plus d'optimisme, en dépit des tensions géopolitiques. Celles-ci valident d'ailleurs, encore une fois, **le choix fait par Delta Dore du made in France**, qui sécurise la disponibilité de nos produits.

**Delta Dore continue d'innover** comme nous l'avons toujours fait. Nos têtes thermostatiques connectées assurent l'une des meilleures régulations du marché, la **Tycam Home** est aujourd'hui reconnue pour sa grande qualité, et des compatibilités avec de nouveaux modèles de pompes à chaleur sont régulièrement introduites. Le **Tymoov Solar** est considéré comme l'un des meilleurs moteurs de volet roulant autonome. Les récentes **misés à jour de l'appli Tydom** ont permis une installation totalement digitale de la Tyxal+, une meilleure gestion à distance des produits par les pros, l'utilisation de Widgets iOS et Android, ou des routines avec Siri. **Tywell**, notre gestionnaire bioclimatique, est disponible en rénovation et permet de synchroniser la gestion du chauffage et du rafraîchissement pièce par pièce et le pilotage des ouvrants. Une étude du CSTB présentée cette année montre que cette combinaison, associée à la gestion de l'eau chaude sanitaire, permet d'atteindre **jusqu'à 30% d'économies d'énergie\***, voire plus dans le sud de la France. Un argument massue pour convaincre vos clients !

Le décret 2023-444, qui impose une **régulation pièce par pièce à compter du 1er janvier 2027**, crée de formidables opportunités : plus de 80% des foyers français restent à équiper, à raison de 4 pièces par logement en moyenne. Nous nous y préparons avec de gros investissements dans une ligne de production de thermostats très automatisée, et l'introduction de nouveaux modèles pour les 2 prochaines saisons de chauffe.

**Delta Dore accélère encore son engagement dans la transition énergétique et le bas carbone** : couplée à la fabrication en France, une rigoureuse démarche d'éco-conception permet à nos produits d'avoir une empreinte carbone particulièrement basse. Nos clients peuvent ainsi bénéficier de produits de grande qualité ayant le plus faible impact environnemental.

Les solutions Delta Dore équipent 23 millions de foyers en Europe, dont 6 millions en France. Les leaders européens de la pompe à chaleur, des chaudières et des radiateurs nous font confiance, ainsi que les plus grands menuisiers industriels. Face à des clients toujours plus exigeants et mieux informés, **Delta Dore est plus que jamais aux côtés des installateurs, distributeurs, bureaux d'études, promoteurs et constructeurs pour vous aider à convaincre, satisfaire et vous développer.**

\*Evaluation multicritère des solutions de pilotage connecté pour la maison individuelle - Rapport d'étude CSTB n° DEE / PES - 25.002 - RE - Février 2025

# Les chiffres clés



23 millions de logements équipés en Europe



5 millions de produits fabriqués par an



2 sites de production en France



Présence dans 6 pays en Europe



800 salariés



Plus de 100 familles de brevets



10% du chiffre d'affaires consacré à la recherche



Plus de 400 produits compatibles

## Garantie entre 2 à 10 ans

La garantie s'étend de 2 à 10 ans selon les produits. La durée est indiquée dans les fiches produits disponibles sur le site : [www.deltadore.fr](http://www.deltadore.fr).



Maison connectée

8



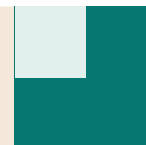
Gestion de l'énergie et motorisation

18



Sécurité

102



Éclairages, ouvrants

136



Index

168



Contacts et services

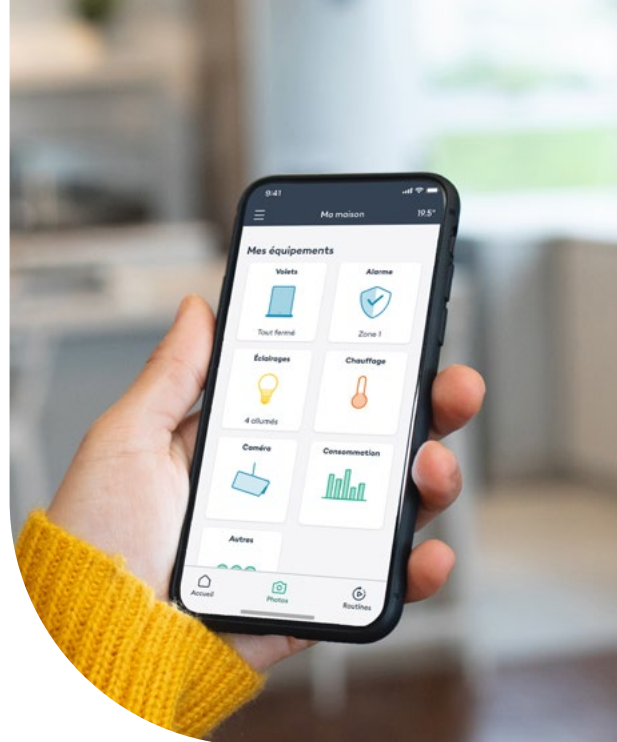
178



# Delta Dore pour un logement plus...

## confortable

Delta Dore propose une **large gamme de solutions pour connecter le logement de vos clients et améliorer leur confort au quotidien.** Montrez-leur le vrai potentiel de la domotique : associez leurs équipements connectés et laissez-les piloter et créer en toute simplicité leurs routines depuis l'appli Tydom.



## sûr

Avec l'offre de sécurité de Delta Dore, **proposez à vos clients le meilleur de la protection connectée.** Nos solutions sont conçues pour détecter et faire fuir les intrus. Vos clients, eux, peuvent agir instantanément à distance. La sécurité de leurs proches et de leurs biens est assurée.



# éco-responsable

Avec une gestion intelligente du chauffage, de la climatisation et des éclairages, vos clients ajustent leur consommation d'énergie au plus près de leurs besoins. En les associant au pilotage automatique des volets roulants, ils réalisent **des économies encore plus significatives sur leur facture d'énergie.**



## Nos solutions contribuent à la transition énergétique

- ✓ Installer un thermostat programmable génère **jusqu'à 15%\* d'économies d'énergie.**
- ✓ Programmer son chauffage pièce par pièce avec un thermostat connecté + l'associer à la gestion des volets roulants génère **jusqu'à 30%\*\* d'économies d'énergie.**

\* Guide ADEME « changer de chauffage »

\*\* Evaluation multicritère des solutions de pilotage connecté pour la maison individuelle avec gestion de l'eau chaude sanitaire. Rapport d'étude CSTB n° DEE / PES - 25.002 - RE - Février 2025

# Delta Dore, la Smart Home made in France



Delta Dore, c'est plus de **50 ans de savoir-faire et de produits made in France.**

Créée en 1970 par Monique et Joël Renault, couple d'ingénieurs, l'entreprise a aujourd'hui bien grandi avec une ambition : **réduire l'empreinte énergétique des logements tout en améliorant le confort chez soi.**

## Un groupe éco et socialement responsable

NOUS SOUTENONS  
LE PACTE MONDIAL



Membre actif du Pacte Mondial de l'ONU (Global Compact)



Médaille d'or pour nos performances RSE (Responsabilité Sociétale des Entreprises) en matière de contribution au développement durable, via l'impact environnemental et humain de nos activités



Label « Relations Fournisseurs et Achats Responsables » & Certification ISO 20400



## Vitrine INDUSTRIE DU FUTUR



Depuis 2017, notre entreprise est labellisée « Vitrine Industrie du Futur » pour notre démarche visant **l'amélioration du cycle de production et le maintien de l'activité et de l'emploi industriel en France.**

Nous avons été labellisé pour notre projet contribuant à :

- l'optimisation de la qualité et de la fiabilité des produits,
- l'amélioration des conditions de travail,
- le maintien de l'emploi industriel en France.

Le label « Vitrine Industrie du Futur » renforce ainsi **notre engagement : allier innovation technologique et politique sociale.**



Depuis janvier 2018, Delta Dore est membre de la French Fab, mouvement français qui **promeut le savoir-faire et le made in France à l'international.**

La French Fab est l'étendard de l'industrie française en mouvement pour sa transformation. **Elle incarne le futur de l'industrie française...** une industrie innovante, exportatrice et ouverte aux évolutions qu'apportent le digital, les technologies nouvelles et l'économie verte.



Delta Dore fait partie de la communauté du coq vert. Lancée en 2020 par Bpifrance en partenariat avec l'ADEME et le ministère de la Transition écologique, la communauté du coq vert **fédère des entreprises engagées en faveur de la transition énergétique** et de la lutte contre le réchauffement climatique.

En rejoignant cette communauté, **Delta Dore affirme son engagement à partager ses bonnes pratiques** et à poursuivre sa contribution à un avenir plus durable.



# Maison connectée



L'appli Tydom	p. 10
Le compte Pro	p. 12
Les box domotiques	p. 14
Tydom Home / Pro	p. 16
Tywell Home / Pro	p. 17

# L'appli Tydom

## Tout l'univers de la domotique dans une seule application



Delta Dore héberge les données Tydom sur des serveurs situés en Europe, garantissant une gestion sécurisée.



### Ouvrir et fermer

En quelques clics, vos clients contrôlent leurs volets roulants et stores, mais aussi leur porte de garage ou leur portail.



### Éclairer et alimenter

Tous les éclairages et les prises connectés de la maison se commandent et se programment à distance.



### Surveiller et protéger

Le smartphone devient une tour de contrôle : système d'alarme, caméras, détecteurs. Vos clients surveillent et agissent, même loin de chez eux.



### Chauffer et rafraîchir

Vos clients pilotent leur chauffage et leur système de rafraîchissement, le tout avec un suivi précis des consommations.



Download on the  
App Store

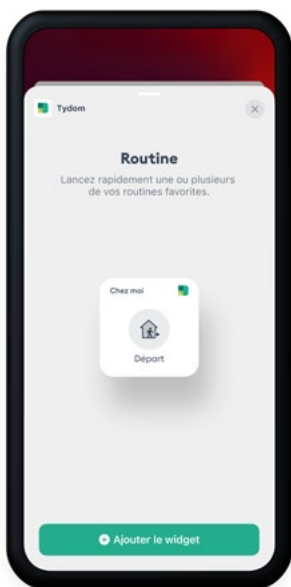
GET IT ON  
Google Play

Application Tydom gratuite

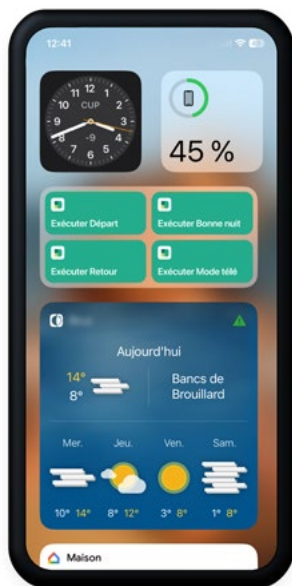
## Des widgets et des raccourcis pour lancer des routines en un clic

Offrez à vos clients un **accès rapide** aux fonctions clés depuis l'écran d'accueil de leur smartphone.

Un pilotage simple, sans ouvrir l'appli, pour un usage plus fluide et intuitif.



Widgets



Raccourcis

Voir les tutos  
 YouTube



iOS



Android

## Pilotable à la voix

L'appli Tydom est compatible avec Amazon Alexa, l'Assistant Google, ainsi qu'avec Siri via les raccourcis sur iPhone. La commande vocale permet à vos clients de piloter à la voix leurs éclairages, leurs volets roulants ou encore leur thermostat connecté. Et même d'enclencher les routines qu'ils ont créées.

La simplicité en un mot.



“OK Google, éteins  
les lumières du salon”

“Dis Siri, règle le  
thermostat à 20°”

“Alexa, ferme les  
volets de la chambre”

Voir les tutos  
d'association  
 YouTube



Assistant Google



Amazon Alexa



# Le compte Pro sur l'appli Tydom

## Créez votre compte et gagnez du temps sur vos chantiers

L'appli Tydom vous permet de créer un compte Pro. Chez vos clients, les installations deviennent plus simples.



### Installez tous les équipements

Thermostats, éclairages, micromodules, ouvrants, alarmes, caméras... Le compte Pro de l'appli Tydom permet d'installer plus de 400 produits compatibles, aussi bien Delta Dore, que les plus grandes marques du marché.

### Paramétrez simplement

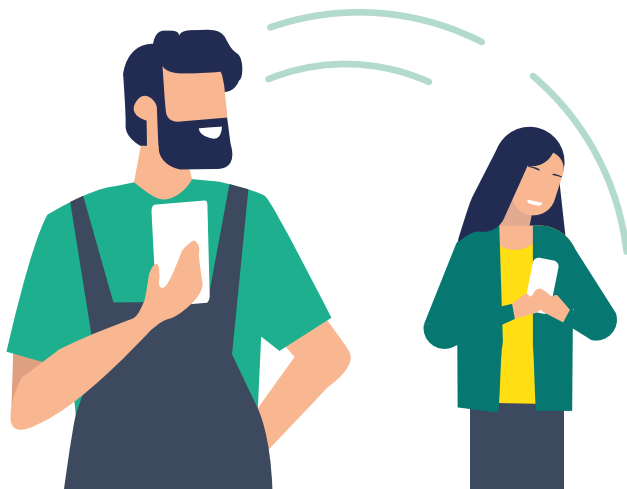
Configurez l'installation de votre client depuis votre propre appli Tydom. Une fois la configuration terminée, il ne vous reste plus qu'à envoyer l'installation par e-mail à votre client !

### Partagez facilement

Besoin de renfort ou de passer le relais sur un site ? Depuis votre compte Pro, vous partagez votre installation en cours avec un autre installateur ou avec le support technique Delta Dore.

### Assurez la maintenance à distance

L'appli vous garantit une meilleure visibilité sur l'ensemble de vos chantiers : vous visualisez en quelques clics les défauts des installations chez vos clients.

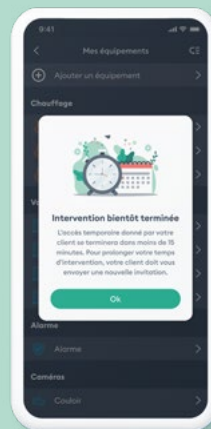
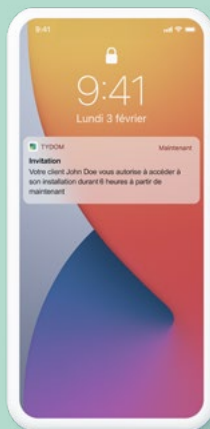


## Mode expert

Avec votre compte Pro, profitez du mode expert pour optimiser vos installations.

- Avec les caméras de surveillance Tycam, le mode expert vous donne accès à des réglages avancés (ONVIF, masques numériques,...)
- À l'association des équipements, il vous permet une configuration sur-mesure et optimisée du maillage réseau X3D, et des tutoriels d'association simplifiés pour gagner du temps !

## Intervenez à distance via l'application



Votre client a une difficulté ? Il peut vous envoyer une invitation temporaire ou permanente afin de vous connecter à distance sur son installation. En tant qu'installateur, vous êtes informé en temps réel de toute modification d'autorisation. **C'est simple et sécurisé.**



# LA SOLUTION maison connectée ÉVOLUTIVE

## Tydom ou Tywell, le plus large écosystème du marché

Avec les box de Delta Dore, le logement connecté s'anime et évolue en continu, répondant aux attentes de vos clients.

Soyez force de proposition pour améliorer leur quotidien, grâce à des fonctions complémentaires et utiles.

### La solution ouverte

- ✓ Les box Tydom et Tywell sont compatibles avec les équipements Delta Dore et avec les plus grandes marques d'équipements de la maison (chaudières, splits, systèmes gainables, pompes à chaleur, portails, portes de garages...).
- ✓ Plus de 400 produits compatibles !

### Compatibilité Zigbee

Les box Tydom et Tywell sont compatibles avec des équipements comme des ampoules et prises connectées, des motorisations de volets roulants et des systèmes de chauffage et climatisation utilisant la technologie Zigbee 3.0 (suivant marques et modèles).



## Quelle box choisir ?



Tydom Home



Tywell Home

	Tydom Home	Tywell Home
Chauffage et/ou climatisation	✓	✓
Volets roulants ou autres ouvrants	✓	✓
Éclairages intérieurs/extérieurs	✓	✓
Système d'alarme	✓	✓
Programmation et routines	✓	✓
Gestion bioclimatique automatique*	✗	✓
Service météo gratuit	✗	✓
Interface murale 2 en 1 (chauffage et pilotage des volets roulants)**	✗	✓

\*La gestion bioclimatique automatique se fait avec la prise de température intérieure via Tywell Control, ou équipement partenaire : nous consulter. Les données météo extérieures se font avec les sondes compatibles ou service météo.

\*\*avec les packs Tywell Starter (réf. 6702009 ou réf. 6702003)



### Les box Tydom et Tywell sont aussi disponibles en version modulaire

Les fonctionnalités sont les mêmes qu'en version ambiance. Parfaites pour les constructions neuves, seul le format change.  
Avec 2 modules d'encombrement en tableau électrique, ces box sont les plus petites du marché.



Tydom Home Réf. 6700116 • Tydom Pro Réf. 6700117

## Box maison connectée



Compatible  
avec l'appli Tydom



Compatible  
commande vocale

- ✓ Offre large de 400 produits Delta Dore et partenaires pilotables via l'application Tydom
- ✓ Maintenance facilitée avec le compte Pro Delta Dore via l'application
- ✓ **Tydom Home** : Installation rapide en ambiance évitant toute intervention dans le tableau électrique
- ✓ **Tydom Pro** : Installation dans le tableau électrique avec 2 modules uniquement

## Caractéristiques

Indice IP	30
Technologie de communication	X2D, X3D, ZigBee
Nombre maximum d'équipements	136
Type d'alimentation	Secteur
<b>Tydom Home</b>	
Dimensions	H:100 L:100 P:26 mm
Mode de pose	à poser sur meuble
Longueur du câble fourni (m)	1.50
<b>Tydom Pro</b>	
Dimensions	2 module(s)
Mode de pose	modulaire

## Fonctions

- Gestion avec votre smartphone, tablette ou à la voix de vos équipements de la maison connectée grâce à l'application Tydom
- Couverture de multiples usages de la maison connectée : protection de la famille et des biens, gestion du confort thermique, automatisation des ouvrants et occultants, pilotage des éclairages, affichage des consommations
- Visualisation en temps réel du statut des équipements connectés
- Création de routines planifiées ou à la demande adaptées à vos moments de vie (arrivée, départ ...)

## Options pour box Tydom ou Tywell :

### Tydom support mural rail DIN - Réf. 6700115

Support mural ou rail DIN pour Tydom Home ou Tywell Home

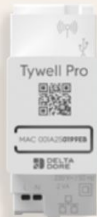


### Antenne X3D Zigbee - Réf. 6700118

Antenne externe X3D Zigbee pour Tydom Pro ou Tywell Pro



Tywell Home sorti en 2024



Compatible avec l'appli Tydom



Compatible commande vocale

Tywell Home Réf. 6702008 • Tywell Pro Réf. 6702000

## Box maison connectée avec gestion bioclimatique des occultants

- ✓ Configuration possible sans internet à l'aide d'un routeur Wi-Fi
- ✓ Parcours d'association adapté pour chaque intervenant
- ✓ **Tywell Home** : Installation rapide en ambiance évitant toute intervention dans le tableau électrique
- ✓ **Tywell Pro** : Installation dans le tableau électrique avec 2 modules uniquement

## Caractéristiques

Indice IP	30
Technologie de communication	X2D, X3D, ZigBee
Nombre maximum d'équipements	136
Type d'alimentation	Secteur

### Tywell Home

Dimensions	H:100 L:100 P:26 mm
Mode de pose	à poser sur meuble
Longueur du câble fourni (m)	1,50

### Tywell Pro

Dimensions	2 module(s)
Mode de pose	modulaire

## Les packs bioclimatiques Tywell Starter

Couplée à l'interface Tywell Control, la box Tywell Home déploie tout son potentiel. Découvrez les packs (voir détails page 22).

**Tywell Starter Home** - Réf. 6702009

**Tywell Starter** - Réf. 6702003



## Fonctions

- Gestion depuis l'application Tydom ou à la voix de vos équipements de la maison connectée grâce à l'application Tydom
- Gestion automatique des occultants conforme à la réglementation environnementale RE2020 selon les 3 données : température intérieure avec Tywell Control, température extérieure et ensoleillement grâce au service météo inclus, ou avec les capteurs extérieurs optionnels pour plus de précision
- Activation et désactivation de la gestion automatique des occultants sur l'interface Tywell Control et dans l'application Tydom
- Commande centralisée des occultants depuis l'interface Tywell Control, même sans connexion internet
- Affichage d'informations de fonctionnement sur l'interface Tywell Control
- Pilotage du chauffage et du refroidissement avec les récepteurs compatibles



# Gestion de l'énergie et motorisation



## Gestion bioclimatique

La maison bioclimatique	p. 20
Gestionnaires bioclimatiques	p. 22
Thermostat bioclimatique	p. 24

## Gestion hydraulique et aéraulique

Nos incontournables	p. 26
Thermostats connectés	p. 28
Thermostats programmables	p. 34
Tête thermostatique	p. 36
Passerelles partenaires	p. 38
Régulateurs multizones	p. 40
Thermostats d'ambiance	p. 42
Gestionnaires d'énergie	p. 45

## Gestion électrique

Nos incontournables	p. 46
Thermostat fil pilote	p. 48
Thermostat pour chauffage sur commande de puissance	p. 50
Thermostats d'ambiance	p. 52
Thermostat plancher (PRE)	p. 56
Récepteur plancher (PRE)	p. 57
Gestionnaires d'énergie	p. 58
Programmateurs	p. 60
Régulateur modulaire	p. 61
Thermostats modulaires	p. 62
Émetteur télé-info	p. 63
Délesteurs	p. 64

## Sondes

Sondes de température	p. 65
Sonde d'ensoleillement	p. 67

## Affichage des consommations

Nos incontournables	p. 68
Capteurs connectés	p. 70
Indicateurs de consommations	p. 72
Émetteur info-consommation	p. 75
Compléments de gamme	p. 75

## Gestion des volets roulants

Les avantages	p. 76
Packs occultants	p. 78
Récepteurs radio	p. 80
Émetteurs radio	p. 82
Récepteurs filaires	p. 86
La gamme de moteurs	p. 88
Abaques	p. 90
Packs moteur radio	p. 92
Moteurs solaires	p. 94
Moteurs radio	p. 96
Pack moteur filaire	p. 97
Moteurs filaires	p. 98
Accessoires	p. 100
Évolutivité sécurité	p. 101

# La maison bioclimatique Delta Dore,

qu'est-ce que c'est ?



Un logement **bioclimatique** optimise l'énergie tout en assurant un **confort optimal**. Il capte la chaleur du soleil en hiver et préserve la fraîcheur en été, grâce à des **capteurs intelligents** et des **automatismes**. Adaptable à tous les logements, neufs ou rénovés, cette technologie optimise la consommation énergétique de vos clients.

## Le gestionnaire bioclimatique Tywell analyse 3 données en continu



### Le niveau d'ensoleillement\*

Prise en compte de l'orientation du soleil et de son intensité



### La température extérieure\*

Mesure des données



### La température intérieure

Mesure et gestion de la température ambiante



Voir la présentation



\* grâce à une sonde extérieure ou à un service météo

# Économies et confort en toutes saisons



en été

Tywell c'est la **solution intelligente** pour rester au frais et faire des économies : il pilote les volets roulants et la climatisation pour **optimiser le confort** de vos clients lors des fortes chaleurs.



à la mi-saison

Les volets roulants s'ouvrent et se ferment pièce par pièce, suivant l'exposition et le **niveau d'ensoleillement** des façades. Vos clients profitent de la chaleur des rayons du soleil aux meilleures heures de la journée.



en hiver

Grâce à la fonction "ouverture automatique", Tywell **optimise l'utilisation du chauffage** dans chacune des pièces : les occultants s'ouvrent **automatiquement** dès le lever du soleil et se referment dès la tombée de la nuit.



## Exemple d'une installation bioclimatique



Box connectée Tywell, modulaire ou en ambiance



Boîtier d'ambiance Tywell Control pour gestion des occultants et du chauffage



Sonde d'ensoleillement



Sonde de température extérieure



Micromodule Tyxia ou moteur Tymoov pour volets roulants



Récepteur thermique pour gestion du chauffage



Tywell Starter



Compatible avec l'appli Tydom



Compatible commande vocale

Tywell Starter Home Réf. 6702009 • Tywell Starter Réf. 6702003

## Gestionnaires bioclimatiques des occultants

- ✓ Configuration possible sans internet à l'aide d'un routeur Wi-Fi
- ✓ Parcours d'association adapté pour chaque intervenant
- ✓ **Tywell Starter Home** : Installation rapide en ambiance évitant toute intervention dans le tableau électrique
- ✓ **Tywell Starter** : Installation simple grâce au boîtier technique en tableau électrique

## Caractéristiques

Indice IP 30

### Boîtier ambiance Tywell Control

Dimensions H:92 l:92 P:17 mm

Mode de pose en saillie, à visser, à poser sur meuble

Type d'alimentation Piles

Technologie de communication X3D

### Box Tywell Home pour le pack Tywell Starter Home

Dimensions H:100 l:100 P:26 mm

Mode de pose à poser sur meuble

Type d'alimentation Secteur

Technologie de communication X2D, X3D, ZigBee

Nombre maximum d'équipements 136

Longueur du câble fourni (m) 1,50

### Box Tywell Pro pour le pack Tywell Starter

Dimensions 2 module(s)

Mode de pose modulaire

Type d'alimentation Secteur

Technologie de communication X2D, X3D, ZigBee

Nombre maximum d'équipements 136

## Fonctions

- Gestion depuis l'application Tydom ou à la voix de vos équipements de la maison connectée
- Gestion automatique des occultants conforme à la réglementation environnementale RE2020 selon les 3 données : température intérieure avec Tywell Control, température extérieure et ensoleillement grâce au service météo inclus, ou avec les capteurs extérieurs optionnels pour plus de précision
- Activation et désactivation de la gestion automatique des occultants sur l'interface Tywell Control et dans l'application Tydom
- Commande centralisée des occultants depuis l'interface Tywell Control, même sans connexion internet
- Affichage d'informations de fonctionnement sur l'interface Tywell Control
- Pilotage du chauffage et du refroidissement avec les récepteurs compatibles

## Ajoutez des options au Tywell Starter / Tywell Starter Home



**Pour motoriser  
des protections mobiles**



Micromodules Tyxia avec  
tous types de moteurs  
filaire compatibles



Moteurs Tymoov radio  
(Tymoov Solar  
ou Tymoov RP2)



**Pour gérer automatiquement les  
occultants avec plus de précision**



Sonde d'ensoleillement  
Tysense Sun - Réf. 6300046



Sonde de température extérieure  
Tysense Thermo - Réf. 6300048

*Les 2 sondes sont réunies dans le Pack Tysense Outdoor - Réf. 6702004*



**Pour réguler le chauffage sur une  
ou plusieurs zones : compatibilité  
tous types d'équipements**



Récepteurs radio



Thermostat Tywell 2050  
Réf. 6702005



Tête thermostatique  
TRV



**Pour suivre les consommations  
en temps réel sur l'appli Tydom**



Indicateurs de consommations Ty Watt



Compatible avec l'appli Tydom



Compatible commande vocale

Tywell 2050 Réf. 6702005

## Thermostat d'ambiance radio piles

- ✓ Installation simple et rapide, grâce à la technologie sans fil
- ✓ Configuration auto-adaptative de l'interface selon la typologie d'installation (avec ou sans box Tywell ou Tydom)
- ✓ Préprogrammes de chauffage et de rafraîchissement intégrés

## Caractéristiques



Technologie de communication	X3D
<b>Boîtier ambiance Tywell Control</b>	
Dimensions	H:92 L:92 P:17 mm
Mode de pose	en saillie, à visser, à poser sur meuble
Indice IP	30
Type d'alimentation	Piles
<b>Récepteur RF 6050+</b>	
Dimensions	H:140 L:54 P:25 mm
Mode de pose	à visser, en saillie, à coller
Indice IP	44
Type d'alimentation	Secteur
Type de bornier	à vis
Type d'entrée	- 1 entrée(s) alimentation
Type de sortie	- 1 sortie(s) régulation : Contact sec inverseur, 5A max, 230V
Longueur du câble fourni (m)	1.25



## Fonctions

- Interface évolutive 2 en 1 : commande native du chauffage et/ou rafraîchissement (1 récepteur max par interface) et gestion des occultants en lien avec une box Tywell
- Affichage dynamique des informations sous forme de texte, symboles, planning pour une parfaite maîtrise de l'installation
- Préprogrammes de chauffage et de rafraîchissement
- En association avec une box Tywell :
  - Gestion bioclimatique des occultants, avec affichage des évènements sous formes de notifications sur l'interface
  - Commande centralisée des occultants
  - Lancement du mode absence
  - Gestion du mode général chaud/froid/arrêt
- Depuis l'application Tydom (avec une box Tydom ou Tywell) :
  - Gestion et programmation personnalisée
  - Anticipation du démarrage de l'installation du chauffage



Compatible  
avec l'appli Tydom



Compatible  
commande vocale

Tywell Control Réf. 6702001

## Boîtier d'ambiance piles pour gestion occultants et chauffage

- ✓ Installation simple et rapide, grâce à la technologie sans fil
- ✓ Configuration auto-adaptative de l'interface selon la typologie d'installation (avec ou sans box Tywell ou Tydom)
- ✓ Préprogrammes de chauffage et de rafraîchissement intégrés

## Caractéristiques

Dimensions	H:92 L:92 P:17 mm
Mode de pose	en saillie, à visser, à poser sur meuble
Indice IP	30
Type d'alimentation	Piles
Technologie de communication	X3D

## Fonctions

- Interface évolutive 2 en 1 : commande native du chauffage et/ou rafraîchissement (1 récepteur max par interface) et gestion des occultants en lien avec une box Tywell
- Affichage dynamique des informations sous forme de texte, symboles, planning pour une parfaite maîtrise de l'installation
- En association avec un récepteur :
  - Préprogrammes de chauffage et de rafraîchissement
- En association avec une box Tywell :
  - Gestion bioclimatique des occultants, avec affichage des événements sous formes de notifications sur l'interface
  - Commande centralisée des occultants
  - Lancement du mode absence
  - Gestion du mode général chaud/froid/arrêt
- Depuis l'application Tydom (avec une box Tydom ou Tywell) :
  - Gestion et programmation personnalisée
  - Anticipation du démarrage de l'installation du chauffage

# Nos solutions incontournables pour les systèmes hydrauliques et aérauliques

Votre client souhaite s'équiper d'un thermostat radio pour une pompe à chaleur ?  
Découvrez nos 4 solutions connectables !

## MONOZONE



**Tybox I137**

Thermostat d'ambiance programmable connectable pour système non réversible, en monozone

## PARAMÉTRABLE



**Nouveau !**

**Tybox RF 210**

Thermostat d'ambiance connectable pour système réversible ou non, en monozone ou multizone

## MODULANT



**Typass**

Passerelles de communication compatibles avec nos partenaires Atlantic, Chaffoteaux, Hitachi\* et Saunier Duval

*\*Passerelle distribuée par Hitachi*

## BIOCLIMATIQUE\*



**Tywell 2050**

Thermostat d'ambiance connectable pour système réversible ou non, en monozone ou multizone

*\*Permet la gestion automatique des occupants (mode bioclimatique) en association avec Tywell Home / Pro*

# Multipliez les possibilités avec nos partenaires climatisation

Delta Dore s'associe aux meilleures marques pour offrir une expérience utilisateur optimale.

Votre client possède une pompe à chaleur Atlantic Takao, Mataï de General, Yutaki de Johnson Controls Hitachi ou un système aéraulique Airzone ?

Il peut désormais tout contrôler via l'application Tydom, avec la box domotique Delta Dore, que ce soit en local, à distance ou par commande vocale.



## Avec l'appli Tydom...

### Pilotez en local, à distance, ou à la voix

Gestion du mode chaud, froid ou absence, de la consigne de température, de la vitesse de ventilation\*, centralisée ou à la zone

### Consultez en temps réel

La température ambiante, le taux d'humidité\*, la qualité de l'air dans le logement\*



### Gérez les différents modes\*

Affichage des modes « ventilation », « déshumidification » ou « automatique » sur l'appli Tydom

### Programmez vos équipements

Avec les routines et scénarios pour faciliter son quotidien et économiser de l'énergie simplement

\* suivant le type d'équipement

# Nouveaux thermostats Tybox : la gamme évolue

## Plus flexible

Compatible avec la majorité des équipements thermiques, Tybox c'est votre indispensable. Grâce à son parcours simplifié et sa flexibilité, l'installation est rapide et s'adapte facilement aux différentes configurations.

## Plus performant

Tybox c'est votre solution sur-mesure avec un affichage et un usage qui s'adaptent selon le profil de l'utilisateur. Véritable thermostat professionnel, il est doté de multiples fonctionnalités : capteur d'humidité, gestion du chaud et du froid...

## Plus simple

La gamme Tybox évolue vers plus de simplicité. Retrouvez en un coup d'oeil vos indispensables chauffage favoris.

### AVANT

Tybox 510I Réf. 6300045



### APRÈS

Tybox Control Réf. 6300054



## Chauffage ❄️ Climatisation

Pour système réversible/non réversible, mono/multizones	<b>Pack Tybox 5300 connecté</b> Réf. 6053083	<b>Tybox Home RF 210</b> Réf. 6053089
	<b>Tybox 5300</b> Réf. 6053082	
Pour système non réversible, mono/multizones	<b>Tybox 2300</b> Réf. 6053081	<b>Tybox RF 210</b> Réf. 6051149 <i>(existe en noir et format rectangulaire)</i>
Pour système réversible, monozone	<b>Tybox 5150</b> Réf. 6050622	
Récepteur radio pour registre gainable, vanne ou nourrice	<b>RF 6050+</b> Réf. 6050679	<b>RF 7210</b> Réf. 6054000

Disponibles  
automne  
2025

Choisissez le boîtier  
d'ambiance qu'il vous faut :

## Tybox Control

compatible avec différents récepteurs selon le type de chauffage (hydraulique, aéraulique, réversible, non réversible, électrique...)



### Et bien sûr, il est compatible Tydom !

En association avec une box domotique, Tybox Control déploie tout son potentiel : régulation intelligente pour un confort encore plus précis, pilotage à distance via l'appli ou un assistant vocal.

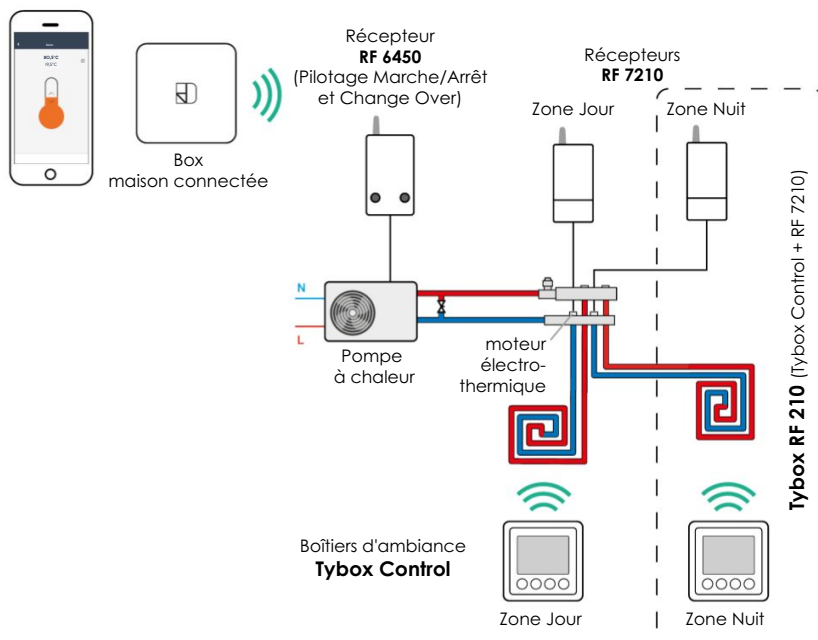
Et pour vous, installateurs : une maintenance facilitée et un produit prêt pour les évolutions futures.

# La gestion...

Dès 2027, la **régulation pièce par pièce ou par zone** sera obligatoire dans tous les logements. Proposez dès maintenant à vos clients une solution conforme, synonyme de confort et d'économies d'énergie.

## Exemple d'installation thermostat Tybox

2 zones de chauffage ou de rafraîchissement

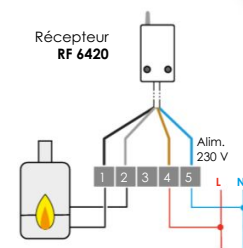


## Pilotage du générateur

Pensez aux récepteurs RF 6420 ou RF 6450 pour le pilotage du générateur, dans le cas d'une gestion multizone avec Tybox RF 210, Tybox 2300 ou Tybox 5300.

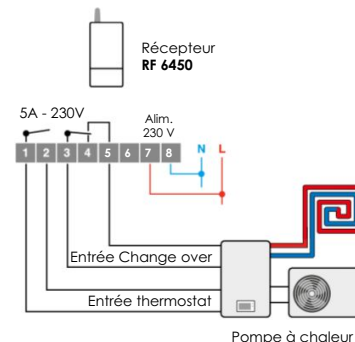
### Récepteur RF 6420 Réf. 6050567

- Asservissement du générateur ou du circulateur principal
- Alimentation 230V
- Sortie contact sec



### Récepteur RF 6450 Réf. 6050568

- Asservissement du générateur ou du circulateur principal et pilotage de l'entrée Chaud/Froid de la PAC
- Alimentation 230V
- Sorties contact sec



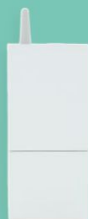
# ... à la carte

Le récepteur complémentaire de zone, flexible et connectable, vous permet de composer une solution véritablement à la carte, pour piloter chaque zone avec précision. **Compatible Tydom**, il devient connecté lorsqu'il est couplé à un émetteur compatible.

Les thermostats et récepteurs peuvent être vendus séparément pour vous permettre de répondre aux besoins spécifiques de chaque configuration.

## Ajoutez un ou plusieurs récepteurs

Il est possible d'associer plusieurs récepteurs à un même boîtier d'ambiance ou à une seule sonde : une solution simple et efficace pour piloter plusieurs départs d'eau dans une grande pièce.



RF 7210

Détails p.33

Associez le récepteur RF 7210  
avec une large gamme de boîtiers  
d'ambiance ou sonde compatibles



Boîtiers d'ambiance pour gestion  
du chauffage/climatisation



Tybox Control  
Détails p.52

OU



Boîtier d'ambiance pour gestion  
du chauffage et/ou des occupants



Tywell Control\*  
Détails p.25

OU



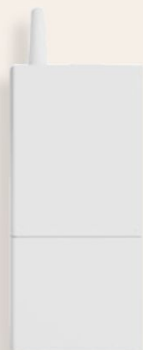
Sonde de température  
intérieure



STI 2000\*  
Détails p.66

\* Rétrocompatibilité du Tybox 5IOI, Tybox 5IOI BK, Tywell Control et STI 2000 avec le RF 7210 à venir prochainement. Pour plus d'informations, nous consulter.

Disponibles automne 2025



Compatible avec l'appli Tydom



Compatible commande vocale



Tybox RF 2IO BK



Tybox RF 2IO XL

## Caractéristiques

Technologie de communication X3D

### Boîtier d'ambiance Tybox Control

Dimensions Tybox Control / Tybox Control BK H:92 L:92 P:21 mm

Dimensions Tybox Control XL H:92 L:122 P:21 mm

Mode de pose en saillie, à visser, à poser sur meuble

Indice IP 30

Type d'alimentation Piles

### RF 72IO

Dimensions H:140 L:54 P:25 mm

Mode de pose en saillie, à visser, à coller

Type d'alimentation Secteur

Type de bornier à vis

Type d'entrée - 1 entrée(s) alimentation

Type de sortie - 1 sortie(s) régulation : Contact sec inverseur, 5A max, 230V

Longueur du câble fourni (m) 1,25

Tybox RF 2IO Réf. 6051149 • Tybox RF 2IO BK Réf. 6051150 • Tybox RF 2IO XL Réf. 6051151

## Thermostats sans fil pour systèmes hydraulique et aéraulique

- ✓ Installation rapide : parcours simplifié, compatible avec la majorité des équipements thermiques
- ✓ Solution sur mesure : selon le profil de l'utilisateur, le type d'équipement
- ✓ Offre valorisante : design épuré, éco-conçu qui s'intègre dans tout logement



## Fonctions

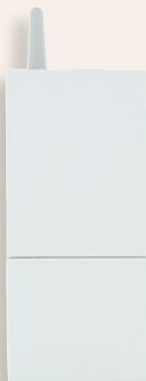
- Commande de chaudière, poêle à bois, PAC réversible ou non, circulateur, vanne de zone ou registre motorisé (système gainable)
- Affichage des températures, du taux d'humidité
- Régulation configurable : proportionnelle Intégrale Dérivée (PID, base de temps réglable) ou Tout Ou Rien (TOR, avec hystérésis réglable)
- Paramétrages avancés d'affichage écran, de gestion d'accès des fonctions, des min-max de température
- Détection de fenêtre ouverte par l'ajout d'un détecteur
- En association avec une box maison connectée, pilotage amélioré depuis l'Appli, avec la gestion centralisée, la compatibilité assistants vocaux, la gestion des routines et l'anticipation intelligente au démarrage du chauffage

### Le pack connecté

Tybox Home RF 2IO Réf. 6053089



Disponible automne 2025



RF 7210 Réf. 6054000

## Récepteur thermique radio complémentaire pour systèmes hydraulique et aéraulique

- ✓ Installation rapide : parcours simplifié, compatible avec la majorité des équipements thermiques

### Caractéristiques

Dimensions	H:140 L:54 P:25 mm
Mode de pose	en saillie, à visser, à coller
Type de bornier	à vis
Type d'entrée	- 1 entrée(s) alimentation
Type de sortie	- 1 sortie(s) régulation : Contact sec inverseur, 5A max, 230V
Type d'alimentation	Secteur
Longueur du câble fourni (m)	1.25
Technologie de communication	X3D

### Fonctions

- En association avec un émetteur (boîtier d'ambiance compatible\*) pour un mode thermostat sans-fil :
  - Commande de chaudière, poêle à bois, PAC réversible ou non, circulateur, vanne de zone ou registre motorisé (système gainable)
  - Régulation configurable : Proportionnelle Intégrale Dérivée (PID, base de temps réglable) ou Tout Ou Rien (TOR, avec hystérésis réglable)
  - Détection de fenêtre ouverte avec l'ajout d'un détecteur
- En association avec un émetteur (boîtier d'ambiance ou sonde compatibles) et une box maison connectée pour un mode thermostat connecté :
  - Pilotage amélioré depuis l'Appli, avec la gestion centralisée, la compatibilité assistants vocaux, la gestion des routines et l'anticipation intelligente au démarrage du chauffage

\* depuis STI 2000 : box maison connectée requise



Compatible  
avec l'appli Tydom



Compatible  
commande vocale

**Tybox 1137** Réf. 6O53O64 • **Tybox 1127** Réf. 6O53OO6 •  
**Tybox 1117** Réf. 6O53OO5

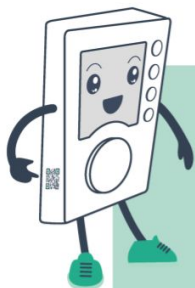
## Thermostats programmables pour chauffage eau chaude

- ✓ Etalonnage de la sonde de température
- ✓ Verrouillage des réglages
- ✓ Rappel du service entretien annuel du générateur



### Fonctions

- Régulation Proportionnelle Intégrale Dérivée (PID avec base de temps réglable) ou Tout Ou Rien (TOR) pour chaudière ou pompe à chaleur (non réversible) ou poêle à bois
- Réglage de 2 consignes de température : Confort & Economie
- Programmation : journalière ou hebdomadaire, avec préprogrammes intégrés modifiables à tout moment
- Choix de programmation au ¼ d'heure, à la ½ heure ou à l'heure
- Anticipation au démarrage du chauffage, pour un gain de confort et d'économie
- Fonction dérogation pour réduire le chauffage durant une période d'absence temporaire
- Fonction absence pour appliquer un mode Hors Gel en cas d'absence prolongée
- Verrouillage des réglages
- Accès à la documentation d'installation du produit via le QR Code à flasher
- Solution évolutive, compatible avec box maison connectée pour un pilotage connecté du thermostat



### Pratique !

Ces Tybox sont dotés d'un QR Code qui permet d'accéder à toutes les informations utiles et détaillées sur ses bons usages (notices, documentation détaillée, fiche produit...).

Voir la présentation



# Caractéristiques

## Version radio

### Tybox II37

Dimensions	H:104 l:80 P:35 mm
Mode de pose	en saillie, à visser, à poser sur meuble
Type d'alimentation	Piles
Technologie de communication	X3D
Indice IP	30

### Récepteur RF 6000+

Dimensions	H:102 l:54 P:20 mm
Mode de pose	à visser, à coller
Type d'entrée	- 1 entrée(s) alimentation
Type de sortie	- 1 sortie(s) régulation Contact sec NO/NF configurable, 5A max, 230 V
Type d'alimentation	Secteur
Longueur du câble fourni (m)	1.25
Technologie de communication	X3D



## Le Tybox II37 connecté

Votre client peut opter pour un pilotage depuis son smartphone ou à la voix depuis un assistant vocal, grâce à la box maison connectée Delta Dore et son application gratuite Tydom. Il pourra alors changer la température ambiante de son logement où qu'il soit, à tout moment et bénéficier du retour d'état.

## Version filaire 230V

### Tybox II27

Dimensions	H:104 l:80 P:35 mm
Mode de pose	en saillie, à visser
Type d'entrée	- 1 entrée(s) alimentation
Type de sortie	- 1 sortie(s) régulation Contact sec inverseur, 2A max, 230 V

Type d'alimentation	Secteur
Technologie de communication	Filaire
Indice IP	30
Type de bornier	à vis

## Version filaire piles

### Tybox III7

Dimensions	H:104 l:80 P:35 mm
Mode de pose	en saillie, à visser
Type de sortie	- 1 sortie(s) régulation Contact sec inverseur, 2A max, 230 V

Type d'alimentation	Piles
Technologie de communication	Filaire
Indice IP	30
Type de bornier	à vis

## Option :

### Plaques de finition

Réf. 6050566

Plaque de finition pour thermostat programmable Tybox III7-II27-II37 en cas de changement de produit de taille différente - Evite toute dégradation de la décoration existante  
- Livrées par 5





TRV I.O Réf. 6050648

## Tête thermostatique intelligente

- ✓ Compatible sur la grande majorité de radiateurs, avec ou sans les adaptateurs
- ✓ Auto apprentissage de la course de la vanne thermostatique
- ✓ Plus de simplicité de paramétrage avec l'application de la box Tydom



Compatible avec l'appli Tydom



Compatible commande vocale

## Caractéristiques



<b>Dimensions</b>	H:57 l:101 P:57 mm
<b>Mode de pose</b>	sur radiateur (raccord M30x1.5)
<b>Technologie de communication</b>	X3D

\* Certification classe 8 dans une installation multizone, classe 5 dans une installation monozone

## Fonctions

- Fonctionne avec tous types de radiateurs à eau associés à une chaudière gaz, fioul ou bois, ou une pompe à chaleur
- Gestion du débit d'eau du radiateur en agissant sur la vanne pour l'ouvrir ou la fermer selon le besoin
- Confort thermique assuré pièce par pièce
- Synchronisation automatique du réglage des radiateurs sur les têtes d'une même pièce
- Fonction Boost : montée rapide en température du chauffage
- Anticipation au démarrage du chauffage avec la box connectée, pour un gain de confort et d'économie
- Système anti-grippage
- Solution compatible et évolutive avec la box maison connectée Delta Dore

## Compositions des packs tête thermostatique TRV I.O

### TRV I.O Adapt

Réf. 6050649

#### Composition du pack :

- 1 tête thermostatique TRV (avec piles fournies)
- 1 adaptateur M28x1,5
- 1 adaptateur Danfoss RA
- 1 adaptateur Danfoss RAV
- 1 adaptateur Danfoss RAVL



### PACK STARTER 4 TRV I.O

Réf. 6050683

#### Composition du pack :

- 4 têtes thermostatiques TRV (avec piles fournies)



### PACK STARTER 4 TRV I.O connect

Réf. 6050684

#### Composition du pack :

- 4 têtes thermostatiques TRV (avec piles fournies)
- 1 box maison connectée Tydom Home



## Compléments d'installation pour tête thermostatique

### Kit 4 adaptateurs TRV I.O

Réf. 6050670

#### Composition du pack :

- 1 adaptateur Danfoss RA
- 1 adaptateur Danfoss RAVL
- 1 adaptateur Danfoss RAV
- 1 adaptateur M28x1,5



### Métal RA Adapt

Réf. 6050652

- 1 adaptateur métal pour les corps de vanne RA Danfoss



# Typass

## Passerelles partenaires

Ouvrez l'écosystème Delta Dore aux plus grandes marques de chauffage.

Avec les passerelles Typass, connectez simplement les équipements Atlantic\*, Chaffoteaux, Hitachi\* ou Saunier Duval à l'univers radio Delta Dore, pour une gestion unifiée et intuitive via l'application Tydom.

\* Nous consulter



Typass ATL Réf. 6700106

## Passerelle Bus/radio Atlantic



Compatible avec l'appli Tydom



Compatible commande vocale

**atlantic**

## Fonctions

- Passerelle de communication entre les générateurs Atlantic et les produits Delta Dore compatibles
- Pilotage en modulation et programmation de la chaudière ou pompe à chaleur Atlantic
- Pilotage en monozone ou multizone (jusqu'à 2 zones)
- Remontée des consommations de la chaudière ou pompe à chaleur Atlantic sur les boîtiers d'ambiance compatibles et/ou via l'application maison connectée Delta Dore
- Pilotage et programmation du chauffage en consigne avec l'application Tydom

## Caractéristiques



Dimensions	H:140 L:54 P:25 mm
Mode de pose	en saillie, à visser, à coller
Type de bornier	à vis
Indice IP	44
Type d'entrée	- 1 entrée(s) Bus : Bus 3 fils - 1 entrée(s) alimentation
Longueur du câble fourni (m)	1.50
Technologie de communication	ModBus, X3D

Typass CHX Réf. 6700114

## Passerelle Bus/radio Chaffoteaux



Compatible avec l'appli Tydom



Compatible commande vocale



Typass SD Réf. 6700111

## Passerelle Bus/radio Saunier Duval



Compatible avec l'appli Tydom



Compatible commande vocale



### Fonctions

- Passerelle de communication entre les générateurs Chaffoteaux et les produits Delta Dore compatibles
- Pilotage en modulation et programmation de la chaudière ou pompe à chaleur Chaffoteaux
- Pilotage en monozone ou multizone (jusqu'à 6 zones)
- Remontée des consommations de la chaudière ou pompe à chaleur Chaffoteaux sur les boîtiers d'ambiance compatibles et/ou via l'application Tydom
- Pilotage et programmation du chauffage en consigne avec l'application Tydom

### Caractéristiques



Dimensions	H:140 I:54 P:25 mm
Mode de pose	en saillie, à visser, à coller
Type de bornier	automatique
Indice IP	44
Type d'entrée	- 1 entrée(s) Bus : Bus 2 fils
Type d'alimentation	Bus
Technologie de communication	X3D, Autre protocole filaire

### Fonctions

- Passerelle de communication entre les générateurs Saunier Duval et les produits Delta Dore compatibles
- En association avec le thermostat MiPro (filaire ou radio), MiPro Sense (filaire ou radio) ou Miset, et la sonde extérieure Saunier Duval
- Pilotage en modulation et programmation de la chaudière ou pompe à chaleur Saunier Duval
- Pilotage en monozone ou multizone (jusqu'à 3 zones)
- Remontée des consommations de la chaudière ou pompe à chaleur sur les boîtiers d'ambiance compatibles et/ou via l'application Tydom
- Pilotage et programmation du chauffage en consigne grâce à la box connectée

### Caractéristiques

Dimensions	H:140 I:54 P:25 mm
Mode de pose	en saillie, à visser, à coller
Type de bornier	automatique
Indice IP	44
Type d'entrée	- 1 entrée(s) Bus : eBus 2 fils - 1 entrée(s) alimentation
Type d'alimentation	Secteur
Longueur du câble fourni (m)	1.50
Technologie de communication	X3D, Autre protocole filaire



Compatible  
avec l'appli Tydom



Compatible  
commande vocale

### Composition du pack

- 1 boîtier technique Delta 8000
- 1 passerelle radio Delta 8000 RF
- 4 thermostats radio avec piles fournies
- 1 box Tydom Home

Pack Delta 8000 Connecté Réf. 6053069

## Pack de régulation 4 zones (extensible à 16) pour système réversible/non réversible

- ✓ Installation simple sans câblage entre le local technique et les pièces
- ✓ Solution extensible par l'ajout de thermostats supplémentaires et d'un second boîtier technique



### Fonctions

- Régulation de 4 zones en mode chauffage ou rafraîchissement, extensible jusqu'à 8 zones pour les vannes ou registres 2 fils
- Modification de la consigne de chaque zone à partir de chaque thermostat
- Programmation centralisée ou par zone à partir de l'application maison connectée Delta Dore
- Possibilité de doubler les zones avec l'ajout d'un second boîtier (2 x 8 zones en commande 2 fils, 2 x 4 zones en commande 3 fils)
- Fonction abaissement sur détection d'issue ouverte (détecteur d'ouverture Delta Dore nécessaire)
- Solution évolutive avec l'écosystème connecté Delta Dore
- Anticipation au démarrage du chauffage, pour un gain de confort et d'économie
- Commande radio déportée du générateur possible via récepteur RF6420 (M/A) ou RF6450 (M/A et change over)

## Caractéristiques

### Boîtier technique Delta 8000 BT

Dimensions	H:43 L:250 P:95 mm
Mode de pose	en saillie, à visser
Type de bornier	à vis
Indice IP	33
Type d'entrée	- 2 entrée(s) Bus : raccordement des thermostats et de la passerelle radio - 1 entrée(s) capteur de température : surveillance de température d'eau par sonde CTN ou par sonde point de rosée - 2 entrée(s) alimentation : 1 alimentation secteur et 1 entrée pour l'alimentation des vannes ou registres (24 ou 230V)
Type de sortie	- 1 sortie(s) change over : Collecteur ouvert, configurable en entrée ou sortie - 8 sortie(s) régulation : Contact sec NO/NF configurable, RTC possible (4 max au lieu de 8 par BT) - 24 ou 230V (IA par sortie et 4A max pour l'ensemble) - 1 sortie(s) marche/arrêt général : Contact sec NO, 2A - 230V - 1 sortie(s) brûleur : Contact sec NO, 2A - 230V - 1 sortie(s) circulateur : Contact sec NO, 2A - 230V
Type d'alimentation	Secteur
Technologie de communication	Bus

### Passerelle RF Delta 8000

Dimensions	H:120 L:54 P:25 mm
Mode de pose	en saillie, à visser, à coller
Type de bornier	à vis
Indice IP	44
Type d'entrée	- 1 entrée(s) Bus
Type d'alimentation	Bus
Technologie de communication	Bus, X3D
Longueur du câble fourni (m)	1.00

### Boîtier ambiance TA RF Delta 8000

Dimensions	H:88 L:81 P:21 mm
Mode de pose	en saillie, à poser sur meuble, à visser
Indice IP	30
Type d'alimentation	Piles
Technologie de communication	X3D

### Thydom Home (Détails p. 16)

## Produits Delta 8000

### Delta 8000 BT

Réf. 6053048



Boîtier technique filaire Bus pour système Delta 8000 - Régulation du chauffage eau chaude jusqu'à 8 zones

### Delta 8000 RF

Réf. 6053049



Passerelle radio pour adapter le boîtier technique Delta 8000 BT en système radio

### Delta 8000 TA RF

Réf. 6053050



Thermostat d'ambiance radio pour système Delta 8000 - Régulation de la température d'une pièce - Gestion du mode Heat/Cool

### Delta 8000 TA Bus

Réf. 6053052



Thermostat d'ambiance bus pour système Delta 8000 - Régulation de la température d'une pièce - Gestion du mode Heat/Cool

### Delta 8000 TAP RF

Réf. 6053051



Thermostat d'ambiance programmable radio pour système Delta 8000 - Régulation de la température d'une pièce - Gestion du mode Heat/Cool

### Delta 8000 TAP Bus

Réf. 6053053



Thermostat d'ambiance programmable bus pour système Delta 8000 - Régulation de la température d'une pièce - Gestion du mode Heat/Cool

### Delta 8000 Master

Réf. 6053054



Programmateur hebdomadaire radio centralisé jusqu'à 8 zones pour système Delta 8000

### Sonde de température CTN

Réf. 6300049



Sonde de température CTN 10 kΩ à 25°C pour régulateur multizones

### Sonde de condensation

Réf. 6300050



Sonde de mesure du point de rosée pour régulateur multizones



Tybox 5000 Réf. 6050636

## Thermostat d'ambiance filaire radio pour chauffage eau chaude

- ✓ Installation simple et rapide
- ✓ Produit discret, avec possibilité de proposer une personnalisation en couleur du thermostat



Compatible avec l'appli Tydom



Compatible commande vocale

### Caractéristiques

Dimensions	H:84 l:80 P:21 mm
Mode de pose	en saillie, à visser
Type de bornier	à vis, débrochable
Indice IP	20
Type de sortie	- 1 sortie(s) régulation : Contact sec NO/NF configurable, 2A/230V
Type d'alimentation	Piles
Technologie de communication	X3D, Filaire

### Le pack connecté

#### Pack Tybox 5000 connecté

Réf. 6050660



### Fonctions

- Commande pour chaudière, pompe à chaleur non réversible ou poêle
- Gestion et programmation du chauffage à distance sur l'application Tydom (limité à 1 Tybox 5000 par Tydom)
- Régulation Proportionnelle Intégrale Dérivée (PID - base de temps réglable) ou Tout ou Rien
- Anticipation au démarrage du chauffage avec la box maison connectée, pour un gain de confort et des économies
- 2 niveaux de verrouillage : blocage des touches ou limitation à + ou -2°C de la consigne
- Indication de la température ambiante
- Etalonnage de la sonde de température
- Hors-gel automatique du chauffage si une fenêtre équipée d'un détecteur d'ouverture est ouverte
- Solution évolutive avec l'écosystème connecté Delta Dore

## Thermostats Tybox

Retrouvez ici les autres modèles emblématiques de la gamme Tybox. Des thermostats fiables et éprouvés, qui continuent de faire leurs preuves sur le terrain.

Pack thermostat d'ambiance radio pour système réversible/non réversible, mono/multizones : registre gainable, commande chaudière, poêle à bois, PAC, vanne ou circulateur

### Pack Tybox 5300 connecté

Réf. 6053083



Thermostat d'ambiance radio pour commande d'une pompe à chaleur réversible monozone avec le pilotage de son entrée Change Over

### Tybox 5150 Réf. 6050622



Thermostat d'ambiance radio pour système réversible/non réversible, mono/multizones : registre gainable, commande chaudière, poêle à bois, PAC, vanne ou circulateur

### Tybox 5300 Réf. 6053082



Thermostat d'ambiance radio à affichage digital et à molette pour chaudière ou PAC non réversible

### Tybox 33 Réf. 6053002



Thermostat d'ambiance radio pour système non réversible, mono/multizones : commande chaudière, poêle à bois, PAC, vanne, circulateur

### Tybox 2300 Réf. 6053081



Thermostat d'ambiance filaire à affichage digital et à molette pour chaudière ou PAC non réversible

### Tybox 31 Réf. 6053001



**Tybox II** Réf. 6053088

## Thermostat d'ambiance filaire pour chauffage



### Fonctions

- Thermostat mécanique tout ou rien
- Régulation adaptée pour l'habitat individuel ou pour le tertiaire
- Verrouillage possible de la consigne des températures

### Caractéristiques



<b>Dimensions</b>	H:80 l:80 P:45 mm
<b>Mode de pose</b>	en saillie, à visser
<b>Type de bornier</b>	à vis
<b>Indice IP</b>	20
<b>Type de sortie</b>	- 1 sortie(s) régulation : Contact sec inverseur, 16A/230V
<b>Type d'alimentation</b>	Sans
<b>Technologie de communication</b>	Filaire

**Tybox 2I** Réf. 6053034

## Thermostat d'ambiance filaire pour chauffage eau chaude



### Fonctions

- Pour chaudière ou pompe à chaleur non réversible
- 4 modes de fonctionnement : confort, eco, hors-gel, arrêt
- Affichage de la température d'ambiance ou de consigne

### Caractéristiques



<b>Dimensions</b>	H:80 l:80 P:23 mm
<b>Mode de pose</b>	en saillie, à visser
<b>Type de bornier</b>	à vis
<b>Indice IP</b>	30
<b>Type de sortie</b>	- 1 sortie(s) régulation : Contact sec inverseur, 2A max, 230 V
<b>Type d'alimentation</b>	Piles
<b>Technologie de communication</b>	Filaire

**Tybox 5I** Réf. 6053036

## Thermostat d'ambiance filaire pour pompe à chaleur réversible



### Fonctions

- 3 modes de fonctionnement : chaud (Heat), froid (Cool), arrêt
- Réglage de consigne par mode
- Affichage de la température d'ambiance ou de consigne
- Régulation Proportionnelle Intégrale (PI)

### Caractéristiques



<b>Dimensions</b>	H:80 l:80 P:23 mm
<b>Mode de pose</b>	en saillie, à visser
<b>Type de bornier</b>	à vis
<b>Indice IP</b>	30
<b>Type de sortie</b>	- 1 sortie(s) régulation : Contact sec inverseur, 2A/230V
<b>Type d'alimentation</b>	Piles
<b>Technologie de communication</b>	Filaire



Compatible avec l'appli Tydom



Compatible commande vocale

Tybox IOIO WT Réf. 6050602

## Gestionnaire d'énergie 1 zone

- ✓ Compatible pompe à chaleur chaudière, poêle à granulés, CESI et ECS thermodynamique
- ✓ Solution évolutive avec l'écosystème connecté Delta Dore

## Caractéristiques

Indice IP	30
<b>Boîtier ambiance Tybox IOIO WT</b>	
Dimensions	H:135 l:85 P:36 mm
Type de bornier	à vis, débrochable
Type d'entrée	- 1 entrée(s) Bus : non polarisée
Type d'alimentation	Bus
<b>Boîtier technique</b>	
Dimensions	5 module(s)
Type de bornier	automatique
Type d'entrée	- 3 entrée(s) mesure des consommations : transformateur d'intensité (TI) - 1 entrée(s) Bus : non polarisée - 1 entrée(s) télé-information client (TIC) : TIC historique (tout compteur) et TIC Standard (Linky) - 1 entrée(s) alimentation : 230 V
Type d'alimentation	Secteur
Type de sortie	- 1 sortie(s) régulation contact sec inverseur, 3A/230V - 1 sortie(s) eau chaude sanitaire : Contact sec NO, 3A/230V
Compteur électrique compatible	Avec accès à la téléinformation
Contrat fournisseur d'énergie compatible	Monophasé, Triphasé
Valeur du courant max mesuré (A)	60
Technologie de communication	Bus

## Fonctions

- Programmation hebdomadaire et régulation (PI ou ToR) d'une installation pour chaudière, pompe à chaleur ou poêle à bois
- Détection de fenêtre ouverte pour la gestion automatique de la température à l'aide d'un détecteur d'ouverture
- Affichage des consommations, des historiques en mois/année (pour une installation triphasée, utiliser I ou plusieurs Tywatt RT Tri selon le cas)
- Gestion de l'ECS sur commande heures creuses ou par programme horaire
- Solution compatible avec la box maison connectée Delta Dore

# Nos solutions incontournables pour la gestion du chauffage électrique

Votre client est équipé d'un ou plusieurs radiateurs électriques (avec ou sans fil pilote) ou d'un plancher rayonnant électrique ? Nous avons **la solution de régulation !**

## FIL PILOTE



**Nouveau !**  
**Tybox RF 110**

Solution de régulation pour radiateur électrique fil pilote

## COMMANDE DE PUISSANCE



**Nouveau !**  
**Tybox RF 130**

Solution de régulation pour radiateur électrique SANS fil pilote

## PLANCHER RAYONNANT ÉLECTRIQUE



**RF 4890**  
**Tybox 5101**

Solution de régulation pour plancher rayonnant électrique



## Les nouveautés en un coup d'oeil !

AVANT



Tybox 5101 Réf. 6300045

APRÈS



Tybox Control Réf. 6300054

### Pour radiateur fil pilote

Tybox 5701 FP Réf. 6050674  
Tybox 5702 FP Réf. 6050675

Tybox RF 110 Réf. 6051153

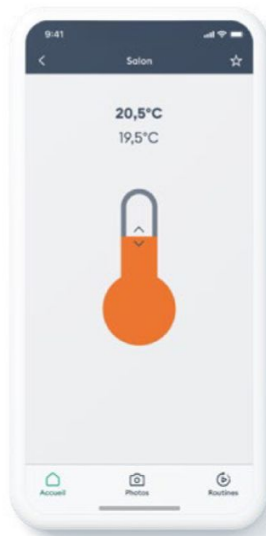
### Pour radiateur sur commande de puissance (sans fil pilote)

Minor 1000 Réf. 6151058 / Tybox 5101 Réf. 6300045  
+ RF 6620 Réf. 6050638 / RF 6630 Réf. 6050640  
ou RF 6640 Réf. 6050641

Tybox RF 130 Réf. 6051154

Disponibles  
début  
2026

## Avec l'appli Tydom...



### **Pilotez en local, à distance ou à la voix**

Avec l'appli Tydom et la box maison connectée Delta Dore, vos clients gardent la main sur leur chauffage, même à distance

### **Gérez et programmez**

Via une routine, par groupe de radiateurs ou individuellement, la régulation se fait à 0,5 degré près

### **Centralisez les équipements**

Tous les radiateurs électriques d'une même habitation se pilotent depuis l'appli Tydom

## Pilotage à 0,5 degré près de tout radiateur électrique

Le thermostat, grâce à sa prise de température déportée et à la précision de sa régulation, assure à vos clients le maximum de confort et d'économies d'énergie.

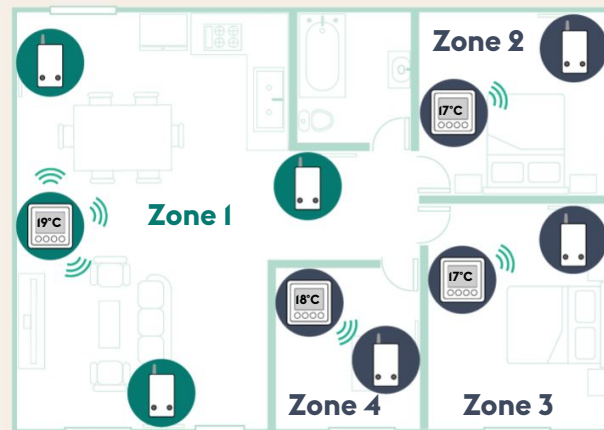
18°

18,5°

19°

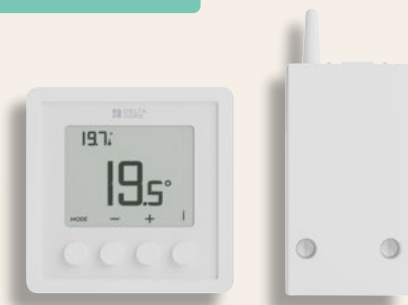
## Des configurations possibles à l'infini

En gestion centralisée ou en multizone, de nombreuses configurations sont possibles pour répondre à toutes les demandes. Soyez à l'écoute de votre client, laissez place à votre imagination, tout est possible !



Exemple d'une configuration de radiateurs en multizone

Disponible début 2026



Compatible avec l'appli Tydom



Compatible commande vocale

Tybox RF 110 Réf. 6O51153

## Thermostat connectable sans-fil pour radiateur électrique fil pilote

- ✓ Alternative économique : au changement systématique de radiateur existant
- ✓ Installation rapide : parcours simplifié, compatible tous radiateurs fil pilote
- ✓ Solution sur mesure : selon le profil de l'utilisateur

## Caractéristiques

### Tybox Control

Dimensions	H:92 L:92 P:21 mm
Mode de pose	en saillie, à visser, à poser sur meuble
Indice IP	30
Type d'alimentation	Piles
Technologie de communication	X3D

### RF 110

Dimensions	H:102 L:54 P:20 mm
Mode de pose	en saillie, à visser, à coller
Indice IP	44
Type d'alimentation	Secteur
Technologie de communication	Fil Pilote, X3D
Type d'entrée	- 1 entrée(s) alimentation - 1 entrée(s) délestage : allure FP arrêt (demi alternance positive) ou présence de phase (alternance complète)
Type de sortie	- 1 sortie(s) Fil Pilote : 4 et 6 ordres, 100 mA max - 2 radiateurs max
Longueur du câble fourni (m)	1.00

## Fonctions

- Pilotage à la température de consigne des radiateurs fil pilote 4 et 6 ordres
- Affichage des températures, du taux d'humidité
- Gestion par pièce ou par zone
- Contrôle de 16 récepteurs max depuis le boîtier d'ambiance
- Délestage du chauffage en association avec un délesteur GP 41 ou GP 50
- Paramétrages avancés d'affichage écran, de gestion d'accès des fonctions, des min-max de température
- Détection de fenêtre ouverte par l'ajout d'un détecteur
- En association avec une box maison connectée, pilotage amélioré depuis l'appli, avec la gestion centralisée, la compatibilité assistants vocaux, la gestion des routines et l'anticipation intelligente au démarrage du chauffage

Disponible début 2026



Compatible avec l'appli Tydom



Compatible commande vocale

RF 7110 Réf. 6054001

## Récepteur thermique radio complémentaire pour radiateur électrique fil pilote

- ✓ Alternative économique : au changement systématique de radiateur existant
- ✓ Installation rapide : parcours simplifié, compatible tout radiateur fil pilote
- ✓ Offre complète : compatible avec la majorité des délesteurs et gestionnaires d'énergie existants

### Caractéristiques

Dimensions	H:102 L:54 P:20 mm
Mode de pose	en saillie, à visser, à coller
Indice IP	44
Type d'entrée	- 1 entrée(s) alimentation - 1 entrée(s) délestage : allure FP arrêt (demi alternance positive) ou présence de phase (alternance complète)
Type de sortie	- 1 sortie(s) Fil Pilote : 4 et 6 ordres, 100 mA max - 2 radiateurs max
Type d'alimentation	Secteur
Longueur du câble fourni (m)	1,00
Technologie de communication	Fil Pilote, X3D

### Compléments indispensables

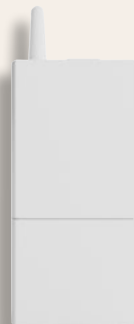
Le récepteur RF 7110 doit être associé à un boîtier d'ambiance Tybox Control. Compatibilité avec Tywell Control, STI 2000 et Tybox 5101, nous consulter.

### Fonctions

- En association avec un émetteur (boîtier d'ambiance compatible\*) pour un mode thermostat sans-fil :
  - Pilotage à la température de consigne des radiateurs fil pilote 4 et 6 ordres
  - Compatible en gestion par zone ou pièce
  - Association possible de plusieurs récepteurs à un même émetteur
  - Délestage du chauffage en association avec un délesteur GP 41 (avec télé info) ou GP 50 (sans télé info) ou autre marque
  - Détection de fenêtre ouverte avec l'ajout d'un détecteur
- En association avec une box maison connectée, pilotage amélioré depuis l'appli, avec la gestion centralisée, la compatibilité assistants vocaux, la gestion des routines et l'anticipation intelligente au démarrage du chauffage

\*STI 2000 : box maison connectée requise

Disponible début 2026



Compatible avec l'appli Tydom



Compatible commande vocale

**Tybox RF 130** Réf. 6051154

## Thermostat connectable sans-fil pour radiateur électrique (sans fil pilote)

- ✓ Alternative économique : au changement systématique de radiateur existant
- ✓ Installation rapide : parcours simplifié, compatible tous radiateurs électriques sans fil pilote
- ✓ Solution sur mesure : selon le profil de l'utilisateur

## Caractéristiques

Technologie de communication X3D

### Tybox Control

Dimensions H:92 L:92 P:21 mm

Mode de pose en saillie, à visser, à poser sur meuble

Indice IP 30

Type d'alimentation Piles

### RF 7130

Dimensions L:54 P:25 mm

Mode de pose en saillie, à visser, à coller

Type d'alimentation Secteur

Type d'entrée - 1 entrée(s) alimentation

Type de sortie - 1 sortie(s) régulation : Alimenté, 16A/230V

Longueur du câble fourni (m) 1.00

## Fonctions

- Pilotage à la température de consigne de radiateurs électriques sans fil pilote
- Affichage des températures, du taux d'humidité
- Régulation configurable : Proportionnelle Intégrale ou Tout Ou Rien
- Gestion par pièce ou par zone
- Contrôle de 16 récepteurs max depuis le boîtier d'ambiance
- Paramétrages avancés d'affichage écran, de gestion d'accès des fonctions, des min-max de température
- Détection de fenêtre ouverte par l'ajout d'un détecteur
- En association avec une box maison connectée, pilotage amélioré depuis l'appli, avec la gestion centralisée, la compatibilité assistants vocaux, la gestion des routines et l'anticipation intelligente au démarrage du chauffage

Disponible début 2026



Compatible avec l'appli Tydom



Compatible commande vocale

RF 7130 Réf. 6054002

## Récepteur thermique radio complémentaire pour radiateur électrique sans fil pilote

- ✓ Alternative économique : au changement systématique de radiateur existant
- ✓ Installation rapide : parcours simplifié, compatible tout radiateur sans fil pilote
- ✓ Offre complète : compatible avec la majorité des délesteurs et gestionnaires d'énergie existants

### Caractéristiques

Dimensions	1:54 P:25 mm
Mode de pose	en saillie, à visser, à coller
Type d'entrée	- 1 entrée(s) alimentation
Type de sortie	- 1 sortie(s) régulation : Alimenté, 16A/230V
Type d'alimentation	Secteur
Longueur du câble fourni (m)	1.00
Technologie de communication	X3D

### Fonctions

- En association avec un émetteur (boîtier d'ambiance compatible\*) pour un mode thermostat sans-fil :
  - Pilotage à la température de consigne de radiateurs électriques sans fil pilote
  - Régulation configurable : Proportionnelle Intégrale ou Tout Ou Rien
  - Compatible en gestion par zone ou pièce
  - Association possible de plusieurs récepteurs à un même émetteur
  - Détection de fenêtre ouverte avec l'ajout d'un détecteur
- En association avec une box maison connectée, pilotage amélioré depuis l'appli, avec la gestion centralisée, la compatibilité assistants vocaux, la gestion des routines et l'anticipation intelligente au démarrage du chauffage

\*STI 2000 : box maison connectée requise

### Compléments indispensables

Le récepteur RF 7130 doit être associé à un boîtier d'ambiance Tybox Control. Compatibilité avec STI 2000 et Tybox 5101, nous consulter.

**Tybox Control** Réf. 6300054 • **Tybox Control BK** Réf. 6300055 •  
**Tybox Control XL** Réf. 6300056

## Boîtiers d'ambiance radio grand écran



Compatible avec l'appli Tydom



Compatible commande vocale

- ✓ Installation rapide : parcours simplifié, compatible avec la majorité des équipements thermiques
- ✓ Solution sur mesure : selon le profil de l'utilisateur, le type d'équipement
- ✓ Offre valorisante : design épuré, éco-conçu qui s'intègre dans tout logement



Tybox Control BK



Tybox Control XL

## Caractéristiques

Mode de pose	en saillie, à poser sur meuble, à visser
Indice IP	30
Type d'alimentation	Piles
Technologie de communication	X3D
<b>Tybox Control</b>	
Dimensions	H:92 L:92 P:21 mm
<b>Tybox Control BK</b>	
Dimensions	H:92 L:92 P:21 mm
<b>Tybox Control XL</b>	
Dimensions	H:92 L:122 P:21 mm



## Fonctions

- En association avec un récepteur, mode thermostat sans-fil :
  - Commande de chaudière, poêle à bois, PAC réversible ou non, circulateur, vanne de zone, registre motorisé (système gainable) ou de radiateur électrique
  - Affichage des températures, du taux d'humidité
  - Régulation configurable : multiples réglages possibles\*
  - Paramétrages avancés d'affichage écran, de gestion d'accès des fonctions, des min-max de température\*
  - Détection de fenêtre ouverte par l'ajout d'un détecteur
- \* suivant le type de récepteur installé
- En association avec une box maison connectée, mode thermostat connecté :
  - Pilotage amélioré depuis l'Appli, avec la gestion centralisée, la compatibilité assistants vocaux, la gestion des routines et l'anticipation intelligente au démarrage du chauffage

# Pour une gestion à la carte

Selon la configuration du chauffage électrique (avec ou sans fil pilote), choisissez le récepteur adapté et associez-le librement avec l'émetteur ou la sonde compatible.

Pour une **installation 100% à la carte**, adaptée aux besoins de chaque zone, les thermostats et récepteurs peuvent être vendus séparément.

## Ajoutez un ou plusieurs récepteurs

Il est possible d'associer plusieurs récepteurs à un même boîtier d'ambiance ou à une seule sonde : une solution simple et efficace pour piloter plusieurs radiateurs dans une grande pièce.



Associez l'émetteur **Tybox Control**, **Tywell Control\*** ou la sonde **STI 2000\*** avec un ou plusieurs récepteur(s) selon l'installation



Récepteur pour chauffage électrique fil pilote



**RF 7110**  
Détails p.49

OU



Récepteur pour chauffage électrique **SANS** fil pilote



**RF 7130**  
Détails p.51

\* Tywell Control, Tybox 5101 et STI 2000 compatibles avec RF7110 et RF7130 début 2026 (hors Tywell Control pour RF7130).

## Récepteurs et thermostats

Découvrez nos autres solutions pour chauffage électrique, avec ou sans fil pilote. Des thermostats conçus pour durer, simples à installer et toujours fabriqués en France, qui restent des références sur le marché.

### Pour chauffage électrique fil pilote

Boîtier d'ambiance Tybox 510I + 1 récepteur fil pilote consigne RF 6700 FP, pour réguler à la température de consigne un radiateur fil pilote. Possibilité de l'associer à l'application maison connectée et/ou à un délesteur filaire.

**Tybox 570I FP** Réf. 6050674



Boîtier d'ambiance Tybox 510I + 2 récepteurs fil pilote consigne RF 6700 FP, pour réguler à la température de consigne deux radiateurs fil pilote. Possibilité de l'associer à l'application maison connectée et/ou à un délesteur filaire.

**Tybox 5702 FP** Réf. 6050675



Récepteur radio fil pilote pilotable en consigne pour radiateur fil pilote, à associer soit à un thermostat d'ambiance Tybox 510I ou Tywell Control, soit à une sonde de température intérieure avec une box maison connectée.

**RF 6700 FP** Réf. 6050673



### Boîtiers d'ambiance pour tout chauffage électrique

Boîtiers d'ambiance avec afficheur pour régler la température d'ambiance. A coupler avec un récepteur pour le pilotage du chauffage électrique, du plancher rayonnant électrique ou du chauffage eau chaude.

**Tybox 510I blanc**

Réf. 6300045



**Tybox 510I BK**

Réf. 6300052



### Pour chauffage électrique sans fil pilote

Boîtier d'ambiance avec afficheur pour régler la température d'ambiance. A coupler avec un récepteur pour le pilotage du chauffage électrique sur commande de puissance (sans Fil Pilote).

**Minor 1000** Réf. 6151058



Récepteurs radio pour radiateur électrique sur commande de puissance - A associer à un Minor 1000 ou Tybox 510I, ou à une sonde.



**RF 6620**

Réf. 6050638



Sortie câblée  
contact alimenté  
16 A

**RF 6630**

Réf. 6050640



Sortie bornier  
contact alimenté  
16 A

**RF 6640**

Réf. 6050641



Sortie bornier  
contact sec 16 A

RF 6600 FP Réf. 6050561 • Pack RF 6600 FP connecté Réf. 6050658

## Récepteurs radio pour chauffage électrique fil pilote 6 ordres



Pack RF 6600 FP connecté



Compatible avec l'appli Tydom



Compatible commande vocale

- ✓ Installation simple à l'arrière des appareils de chauffage, sans tirer de câbles fil pilote
- ✓ Solution idéale pour un chauffage connecté en rénovation
- ✓ Communication sans fil et évolutive avec l'écosystème connecté Delta Dore

## Caractéristiques

Type d'alimentation Secteur

### Récepteur RF 6600 FP

Dimensions H:102 L:54 P:20 mm

Mode de pose en saillie, à visser, à coller

Indice IP 44

Type d'entrée - 1 entrée(s) alimentation

Type de sortie - 1 sortie(s) Fil Pilote : 4 et 6 ordres, 100 mA max - 6 ordres suivant le type d'émetteur associé

Longueur du câble fourni (m) 1,00

Technologie de communication Fil Pilote, X3D

### Tydom Home

Dimensions H:100 L:100 P:26 mm

Mode de pose à poser sur meuble

Indice IP 30

Longueur du câble fourni (m) 1,50

Technologie de communication X3D, ZigBee, X2D

Nombre maximum d'équipements 136

## Fonctions

- Compatible avec les radiateurs fil pilote 4 et 6 ordres
- Pilotage en confort/eco/hors-gel/arrêt à partir d'un émetteur compatible, d'un smartphone ou d'une tablette via l'application Tydom
- Plusieurs récepteurs peuvent être enregistrés sur la même zone
- Hors-gel automatique du chauffage si une fenêtre équipée d'un détecteur d'ouverture est ouverte
- Solution compatible avec la box maison connectée Delta Dore pour la gestion à distance du système



**Minor 12** Réf. 6151055

## Thermostat d'ambiance semi-encastré

- ✓ Prise de température mesurée au choix sur le boîtier d'ambiance ou par la sonde de sol (option)
- ✓ Étalonnage de la température ambiante
- ✓ 2 switches permettent les pré-réglages durant le chantier même sans alimentation

## Caractéristiques

Dimensions	H:104 l:80 P:48 mm
Mode de pose	semi-encastré
Type de bornier	à vis
Indice IP	30
Type d'entrée	- 1 entrée(s) Fil Pilote : 6 ordres - 1 entrée(s) capteur de température pour sonde de sol réf.6300037 (option) - 1 entrée(s) alimentation
Type de sortie	- 1 sortie(s) régulation Alimenté, IOA/230V
Type d'alimentation	Secteur
Technologie de communication	Fil Pilote, Filaire

## Fonctions

- Thermostat électronique 1 zone pour plancher ou plafond rayonnant
- Fonction montée en température progressive pour première mise en chauffe de la dalle
- Peut être associé à un gestionnaire d'énergie ou à un programmeur par son entrée Fil Pilote 4 ou 6 ordres
- Lecture de la température d'ambiance sur l'afficheur du boîtier d'ambiance
- Réglage de la consigne suivant sonde d'ambiance (ou en option, sur sonde de sol)



RF 4890 Réf. 6050615

## Récepteur radio pour plancher rayonnant électrique

- ✓ Installation rapide et encastrable
- ✓ Compatible avec le délesteur GP50



Compatible avec l'appli Tydom



Compatible commande vocale

## Caractéristiques

Dimensions	H:50 L:47 P:33 mm
Mode de pose	encastré
Type de bornier	à vis
Type d'entrée	- 1 entrée(s) capteur de température : sonde de sol IOK/25°C (réf.6300037) - 1 entrée(s) délestage : présence d'une phase (passage en mode HG) - 1 entrée(s) alimentation
Type de sortie	- 1 sortie(s) régulation : Alimenté, IOA/230V
Type d'alimentation	Secteur
Technologie de communication	X3D

À associer avec un boîtier d'ambiance

**Tybox 510I blanc**

Réf. 6300045



**Tybox 510I BK**

Réf. 6300052



## Fonctions

- Pilotage d'un plancher électrique avec choix de régulation selon l'installation, avec ou sans limitation de température sur sonde de sol
- Régulation pièce par pièce via un émetteur compatible (boîtier d'ambiance) ou par sonde de sol (non fournie)
- 1 entrée délestage avec un délesteur compatible
- Solution compatible avec la box maison connectée pour la gestion à distance du système
- Anticipation au démarrage du chauffage avec la box connectée, pour un gain de confort et d'économie
- Détection de fenêtre ouverte pour passage en mode HG à l'aide d'un détecteur d'ouverture



Compatible avec l'appli Tydom



Compatible commande vocale

**Calybox 230** Réf. 6050392

## Gestionnaire d'énergie semi-encasté pour chauffage électrique fil pilote

- ✓ Solution idéale pour installation avec fil pilote raccordé au tableau
- ✓ Solution évolutive avec l'application maison connectée

### Caractéristiques

#### Boîtier ambiance Calybox 230

Dimensions	H:104 l:80 P:25 mm
Mode de pose	semi-encasté
Type de bornier	à vis, débrochable
Indice IP	30
Type d'entrée	- 1 entrée(s) Bus : non polarisée
Type d'alimentation	Bus
Technologie de communication	Bus, X2D

#### Boîtier technique Calybox X2D

Dimensions	3 module(s)
Mode de pose	modulaire
Type de bornier	à vis
Indice IP	40
Type d'entrée	- 2 entrée(s) Bus - 1 entrée(s) alimentation - 1 entrée(s) télé-information client (TIC) : TIC historique (tout compteur) et TIC Standard (Linky)
Type d'alimentation	Secteur
Technologie de communication	Bus, Fil Pilote
Type de sortie	- 3 sortie(s) Fil Pilote : 4 et 6 ordres, 100 mA max pour les 4 sorties (ECS compris) - 1 sortie(s) eau chaude sanitaire : Alimenté, 100 mA partagé avec les sorties FP
Compteur électrique compatible	Avec accès à la téléinformation
Contrat fournisseur d'énergie compatible	Monophasé, Triphasé



### Fonctions

- Programmation hebdomadaire jusqu'à 3 zones de chauffage électrique fil pilote
- Commande de radiateurs électriques fil pilote 4 et 6 ordres
- Dérogation temporisée de zone de 15 minutes à 72 h
- Gestion tarifaire de l'ECS sur commande heures creuses ou programmation horaire
- Délestage monophasé cascado-cyclique sur 3 ou 4 voies (phase par phase en triphasé) du chauffage électrique et de l'ECS
- Solution compatible avec la box maison connectée Delta Dore pour la gestion à distance du système



Compatible avec l'appli Tydom



Compatible commande vocale

Calybox 1020 WT Réf. 6050599

## Gestionnaire d'énergie 2 zones pour chauffage électrique

- ✓ Compatible effet joule, poêle à granulés, CESI et ECS thermodynamique
- ✓ Solution évolutive avec l'écosystème connecté Delta Dore

### Caractéristiques

Indice IP 30

#### Boîtier ambiance Calybox 1020 WT

Dimensions H:135 L:85 P:36 mm

Type de bornier à vis, débrochable

Type d'entrée - 1 entrée(s) Bus : non polarisée

Type d'alimentation Bus

#### Boîtier technique Calybox RT2012

Dimensions 5 module(s)

Type de bornier automatique

Type d'entrée - 1 entrée(s) alimentation : 230 V  
- 1 entrée(s) Bus : non polarisée  
 - 3 entrée(s) mesure des consommations : transformateur d'intensité (TI)  
 - 1 entrée(s) télé-information client (TIC) : TIC historique (tout compteur) et TIC Standard (Linky)

Type d'alimentation Secteur

Mode de pose modulaire

Type de sortie - 3 sortie(s) Fil Pilote : 4 et 6 ordres,  
100 mA max pour les 3 sorties  
- 1 sortie(s) régulation : Contact sec inverseur, 3A/230V  
- 1 sortie(s) eau chaude sanitaire : Contact sec NO, 3A/230V

Compteur électrique compatible Avec accès à la téléinformation

Contrat fournisseur d'énergie compatible Monophasé, Triphasé

Valeur du courant max mesuré (A) 60

Technologie de communication Fil Pilote, Bus



### Fonctions

- Programmation hebdomadaire jusqu'à 2 zones de chauffage électrique fil pilote
- Régulation et programmation hebdomadaire d'une chaudière, d'une pompe à chaleur ou d'un poêle à granulés
- Détection de fenêtre ouverte pour la gestion automatique de la température à l'aide d'un détecteur d'ouverture
- Affichage des consommations et des historiques en mois/année (pour une installation tri, utiliser un ou plusieurs Ty Watt Tri RT selon le cas)
- Délestage sur les voies de chauffage électrique et ECS
- Gestion de l'ECS sur commande heures creuses ou programmation horaire
- Solution compatible avec la box maison connectée Delta Dore pour la gestion à distance du système



Driver 620 Réf. 6050426

## Programmateur en saillie de 1 à 2 zones pour chauffage électrique fil pilote

- ✓ Installation simple et rapide en ambiance
- ✓ Aucun élément au tableau électrique

### Caractéristiques

Dimensions	H:104 l:80 P:35 mm
Mode de pose	en saillie, à visser
Type de bornier	à vis
Type d'entrée	- 1 entrée(s) alimentation
Type de sortie	- 2 sortie(s) Fil Pilote : 4 ordres, 100 mA max pour les 2 sorties fil pilote
Type d'alimentation	Secteur
Technologie de communication	Fil Pilote

### Fonctions

- Programmation hebdomadaire
- Commande de radiateurs électriques fil pilote 4 et 6 ordres (confort, éco, hors gel, arrêt)
- Dérogation temporisée de zone de 15 minutes à 72 heures
- Dérogation permanente par la molette
- Absence programmable de 1 à 365 jours
- Affichage de la température d'ambiance



Delta I25N Réf. 6002004

## Régulateur modulaire digital pour plancher ou radiateurs à accumulation

- ✓ Paramétrage facilité par l'affichage digital
- ✓ Possibilité de paramétrer une correction automatique pour la mi-saison

### Caractéristiques

Technologie de communication	Filaire
<b>DELTA I25 N</b>	
Dimensions	3 module(s)
Mode de pose	modulaire
Type de bornier	à vis
Indice IP	30
Type d'entrée	- 1 entrée(s) information heures creuses : phase - 2 entrée(s) capteur de température : 1 entrée sonde extérieure IK/25°C (avec entrée «report» pour une seule sonde extérieure commune à plusieurs Delta I25N) et 1 entrée sonde limiteur IK/25°C - 1 entrée(s) commande téléphonique : phase - 1 entrée(s) alimentation
Type de sortie	- 1 sortie(s) régulation : Alimenté, 2A/230V
Type d'alimentation	Secteur
<b>Sonde extérieure Ik</b>	
Dimensions	l:3500 mm
Mode de pose	en saillie, à visser
<b>Sonde de sol Ik</b>	
Dimensions	H:7 l:7 P:35 mm
Mode de pose	sur tuyauterie, à insérer
Indice IP	65
Type d'alimentation	Autre
Longueur du câble fourni (m)	3.50

### Fonctions

- Pilotage d'un plancher à accumulation ou chauffage accumulateur via des contacteurs de puissance
- Régulateur sur température extérieure pour chauffage électrique
- Fonctionne en simple ou double pente
- Détermine le pourcentage de charge de la dalle en fonction de la température extérieure, des réglages (consignes, écarts) et d'une base de temps associée
- Paramétrage de la charge en début, milieu ou fin de base de temps
- Affichage des différents paramètres (température extérieure, pourcentage de charge)
- Prise en compte des heures creuses normales ou méridiennes

TIC-2 Digit Réf. 6150023

## Thermostat électronique modulaire multi-usage à affichage digital



### Fonctions

- Pour tous types d'applications, chauffage ou climatisation : aérotherme, ventilo-radiateurs, alarme de température
- Thermostat électronique à affichage digital
- Régulation Tout ou Rien
- Possibilité de définir 1 seuil de température
- Contrôle de la température ambiante, sol, etc. directement sur l'écran

### Caractéristiques

Dimensions	3 module(s)
Mode de pose	modulaire
Type de bornier	à vis
Type d'entrée	- 1 entrée(s) capteur de température : Entrée sonde IK/25°C - 1 entrée(s) alimentation
Type de sortie	- 1 sortie(s) régulation : Contact sec inverseur, 5A/230V
Type d'alimentation	Secteur
Technologie de communication	Filaire

T2S + 2C Digit Réf. 6150024

## Thermostat électronique modulaire 2 étages + 2 seuils



### Fonctions

- Thermostat électronique à affichage digital
- Régulation Tout ou Rien
- Pilotage de 1 ou 2 contacts décalés suivant 2 seuils de température
- Contrôle des réglages directement sur l'écran
- Pilotage d'une pompe à chaleur en relèvement de chaudière pour sélection automatique de la source d'énergie à utiliser (pompe à chaleur ou chaudière) en fonction de la température extérieure

### Caractéristiques

Dimensions	3 module(s)
Mode de pose	modulaire
Type de bornier	à vis
Indice IP	40
Type d'entrée	- 1 entrée(s) capteur de température : sonde IK/25°C - 1 entrée(s) programmation : contact sec - 1 entrée(s) alimentation
Type de sortie	- 2 sortie(s) régulation : Contact sec inverseur, 5A/230V
Type d'alimentation	Secteur
Technologie de communication	Filaire

T3S Digit Réf. 6150025

## Thermostat électronique modulaire tout ou rien 3 seuils



### Fonctions

- Thermostat électronique à affichage digital
- Régulation Tout ou Rien
- Possibilité de définir 3 seuils de température grâce aux 2 entrées d'abaissement
- Contrôle de la température ambiante, sol, etc. directement sur l'écran

### Caractéristiques

Dimensions	3 module(s)
Mode de pose	modulaire
Type de bornier	à vis
Indice IP	40
Type d'entrée	- 1 entrée(s) capteur de température : sonde 1K/25°C - 2 entrée(s) programmation : contact sec - 1 entrée(s) alimentation
Type de sortie	- 1 sortie(s) régulation : Contact sec inverseur, 5A/230V
Type d'alimentation	Secteur
Technologie de communication	Filaire

EM TI Réf. 6250031

## Emetteur télé-info



### Fonctions

- Pour tous les produits qui nécessitent une liaison télé-info quand celle-ci n'est pas disponible ou non accessible (ex : en limite de propriété)
- Reproduit l'information télé-info (délestage + heures pleines/heures creuses)
- Monophasé ou triphasé
- Fonctionne uniquement avec les produits de la gamme Delta Dore

### Caractéristiques

Dimensions	3 module(s)
Mode de pose	modulaire
Type de bornier	à vis
Indice IP	40
Type d'entrée	- 1 entrée(s) information heures creuses : phase - 3 entrée(s) mesure des consommations : transformateur d'intensité (TI) - entrée(s) alimentation
Type de sortie	- 1 sortie(s) télé-information client (TIC), format TIC Historique, longueur 1m max
Compteur électrique compatible	Sans accès à la téléinformation
Contrat fournisseur d'énergie compatible	Monophasé, Triphasé
Type d'alimentation	Secteur
Technologie de communication	Filaire

GP 50 Réf. 6100024

## Délesteur 3 sorties relais 15A pour installation monophasée ou triphasée



### Fonctions

- Délestage sur 3 sorties en monophasé ou phase par phase en triphasé
- Compatible avec tout type de compteur (monophasé ou triphasé), mesure du courant par transformateur d'intensité (prévoir 2 TI supplémentaires en triphasé)
- 2 modes de délestage au choix en monophasé : délestage cascado-cyclique® sur 2 sorties et 3ème sortie délestée en dernier recours ou délestage cascade

### Caractéristiques

Dimensions	5 module(s)
Mode de pose	modulaire
Type de bornier	à vis
Type d'entrée	- 3 entrée(s) mesure des consommations : transformateur d'intensité (TI) - 1 entrée(s) commande téléphonique : contact sec - 1 entrée(s) alimentation
Type de sortie	- 3 sortie(s) tout ou rien (ToR) : Contact sec NO/NF configurable, 15A / 230V
Compteur électrique compatible	Sans accès à la téléinformation
Contrat fournisseur d'énergie compatible	Monophasé, Triphasé
Valeur du courant max mesuré (A)	63
Type d'alimentation	Secteur
Technologie de communication	Filaire

GP 41 Réf. 6100027

## Délesteur 3 sorties fil pilote + 1 sortie ECS pour installation monophasée ou triphasée



### Fonctions

- Délestage du chauffage électrique sur 3 sorties fil pilote et gestion de l'ECS
- Délestage cascado-cyclique® sur les 3 sorties fil pilote et sortie ECS
- Délesteur pour compteur électronique
- Compatible avec les contrats monophasés et triphasés
- Sortie ECS asservie au contrat heures pleines/heures creuses et délestée en dernier recours pour réaliser des économies

### Caractéristiques

Dimensions	3 module(s)
Mode de pose	modulaire
Type de bornier	à vis
Type d'entrée	- 1 entrée(s) télé-information client (TIC) : TIC historique (tout compteur) et TIC Standard (Linky) - 1 entrée(s) alimentation
Type de sortie	- 3 sortie(s) Fil Pilote : 4 et 6 ordres, 100 mA max à répartir sur les 4 sorties au total - 1 sortie(s) eau chaude sanitaire : Alimenté, 100 mA max à répartir sur les 4 sorties au total
Compteur électrique compatible	Avec accès à la téléinformation
Contrat fournisseur d'énergie compatible	Monophasé, Triphasé
Type d'alimentation	Secteur
Technologie de communication	Fil Pilote

## Sondes de température intérieures et extérieures filaires et radio

### Sonde extérieure radio X2D

Réf. 6300036



Sonde extérieure radio

- Pack driver 630 Radio/CPL/FP
- Calybox 230

### Tysense Thermo

Réf. 6300048



Sonde de température extérieure radio

- Gestionnaires d'énergie RT2012 série 2xxx
- Box maison connectée
- Tywatt 2000
- Tywell Starter, Pack Tywell 2050

### Sondes de 10 kΩ à 25°C

#### Sonde extérieure filaire

Réf. 6300032



Sonde extérieure filaire

- Starbox FO3/FO3 CPL
- Delta 200
- Pack Label Accumulateur

#### Sonde ambiance intérieure

Réf. 6300030



Sonde d'ambiance intérieure

- Minor 500

#### Sonde de sol

Réf. 6300037



Sonde de sol 3M

- Minor 12
- RF4890

### Sondes de 1 kΩ à 25°C

#### Sonde extérieure filaire

Réf. 6300001



Sonde extérieure filaire

#### Sonde sol/tuyau

Réf. 6300002



Sonde de sol ou tuyauterie

- Delta 125N

#### Sonde saillie autocollante

Réf. 6300003



Sonde saillie autocollante

- TIC 2 5/35
- TIC-2 Digit
- T2 S + 2C Digit
- T3S Digit

#### Sonde d'ambiance

Réf. 6300004



Sonde d'ambiance intérieure encastrable

#### Sonde ambiance

Réf. 6300026



Sonde d'ambiance semi-encastrée

#### Sonde de température CTN

Réf. 6300049



Sonde de température CTN

- Delta 8000 BT
- Pack Delta 8000 Connecté

#### Sonde de condensation

Réf. 6300050



Sonde de condensation

Produit sorti en 2024

STI 2000 Réf. 6300051

## Sonde de température intérieure



Compatible  
avec l'appli Tydom

- ✓ Alternative à l'installation d'un émetteur (boîtier afficheur)
- ✓ Conçu pour les utilisateurs 100% digitaux (App Tydom)
- ✓ Garantie contre toute manipulation d'occupant non autorisée (lieu public, chambre enfant, vestiaire sportif...)

## Caractéristiques

Dimensions	H:42 L:42 P:13 mm
Mode de pose	à visser, à coller
Indice IP	20
Type d'alimentation	Piles
Technologie de communication	X3D

## Fonctions

- Deux modes au choix :
  - régulation thermique : affichage de la température et pilotage depuis l'appli Tydom (récepteur(s) et box Tydom requis)
  - sonde connectée : consultation de la température depuis l'appli Tydom (box Tydom requise)
- Compatible avec la gestion bioclimatique (box Tywell)



## Compléments indispensables

La sonde STI 2000 doit être associée à une box maison connectée Delta Dore (Tywell Home/Pro ou Tydom Home/Pro)

Tysense Thermo Réf. 6300048

## Sonde de température extérieure radio



### Fonctions

- Associée à une box maison connectée, affiche la température extérieure sur l'application Tydom
- En complément d'un gestionnaire d'énergie RT2012, d'un compteur Tywatt 5400/5450/5600 ou d'un Typass, affiche et historise la température extérieure sur l'application Tydom
- Transmission au gestionnaire d'énergie bioclimatique Tywell pour réaliser la gestion automatique des occultants

### Caractéristiques

Dimensions	H:92 L:78 P:42 mm
Mode de pose	en saillie, à visser
Indice IP	43
Type d'alimentation	Piles
Technologie de communication	X3D

Tysense Sun Réf. 6300046

## Sonde d'ensoleillement radio



Compatible avec l'appli Tydom

### Fonctions

- Mesure de l'énergie solaire
- Transmission à un gestionnaire d'énergie pour réaliser la gestion automatique des occultants
- En complément pour les gestionnaires RT 2012 et la gamme Tywell

### Caractéristiques

Dimensions	H:80 L:80 P:45 mm
Mode de pose	en saillie, à visser
Indice IP	44
Type d'alimentation	Piles
Technologie de communication	X3D

Existe en pack

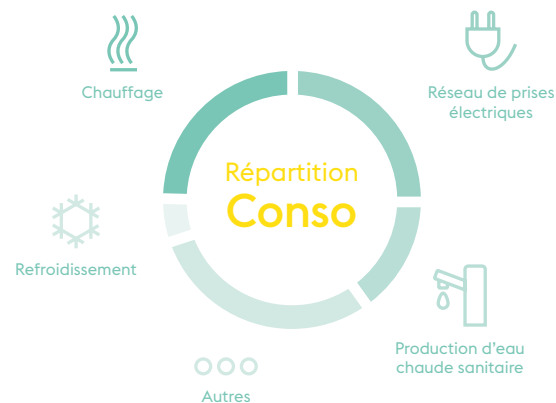
Pack Tysense Outdoor

Réf. 6702004



# Nos solutions incontournables pour le comptage

Découvrez notre gamme pour le comptage des différents **postes de consommations énergétiques** : chauffage, climatisation, eau chaude sanitaire et réseau de prises électriques. Proposez à vos clients, selon leurs besoins, une solution de comptage connecté ou de comptage local.



## COMPTAGE CONNECTÉ



Tywatt 5400  
Tywatt 5450

Capteurs connectés modulaires de consommations électriques

## COMPTAGE CONNECTÉ avec compteurs communicants



Tywatt 5600

Capteur connecté modulaire de consommations électriques pour compteurs Diehl Metering et Engelmann

## COMPTAGE LOCAL



Tywatt 30  
Tywatt 35  
Tywatt Tri

Indicateurs de consommations électriques modulaires pour installation monophasée ou triphasée

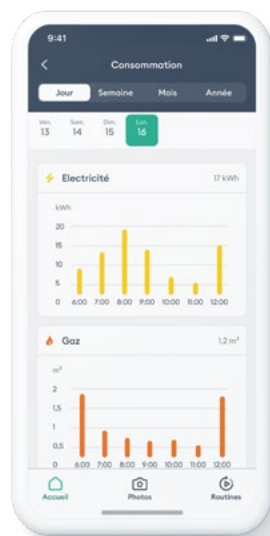
# Les pouvoirs du comptage 100% connecté

## Consommations réelles

Vos clients ont accès à une mesure réelle et précise de leurs consommations, et non plus à une estimation.

## Poste par poste

Les 5 postes de comptage exigés par la réglementation thermique s'affichent de façon claire sur l'appli Tydom : chauffage, refroidissement, réseau de prises électriques, production d'eau chaude sanitaire (ballon d'eau chaude électrique ou thermodynamique) et autre.



## Visualisation personnalisable

Vos clients accèdent à leurs données de consommation énergétique avec une visualisation au choix : par jour, semaine, mois ou année, pour une lecture simple et accessible à tous.

## Comparaison avant / après

Après une rénovation, vos clients peuvent facilement analyser l'évolution de leurs consommations d'énergie avant et après les travaux.

## Des solutions à la carte en fonction des postes à mesurer

### Tywatt 5450

1 poste électrique RE2020\*

### Tywatt 5400

Total Electricité  
par Télé-Info du compteur (TIC)  
et  
1 poste électrique RE2020

### Tywatt 5600

Total Electricité par Télé-Info  
du compteur  
et

1 poste électrique RE2020  
et

via compteurs OMS compatibles de  
marque Diehl Metering ou Engelmann :  
chauffage, Eau Chaude Sanitaire (ECS),  
eau

### La prise connectée Easy

Elle permet la mesure  
des consommations via  
l'application Tydom.

Voir détails p.166

**EASY PLUG EI6EM**  
Réf. 6353005



\* Possibilité de mesurer le Total Elec par un Transformateur d'Intensité (TI) si Télé-Info non accessible (en lieu et place d'un poste électrique RE2020)



Compatible  
avec l'appli Tydom

Tywatt 5400 Réf. 6110039 • Tywatt 5450 Réf. 6110042

## Capteurs connectés modulaires pour installation monophasée pour le suivi des consommations électriques depuis l'App Tydom

- ✓ Installation simple sans boîtier d'ambiance à raccorder
- ✓ Livré avec un transformateur d'intensité ouvert pour faciliter le passage des câbles électriques
- ✓ Possibilité d'ajouter d'autres capteurs de consommations et une sonde de température extérieure

### Caractéristiques

Dimensions	1 module(s)
Mode de pose	modulaire
Type de bornier	automatique
Compteur électrique compatible	Avec ou sans accès à la téléinformation
Contrat fournisseur d'énergie compatible	Monophasé
Valeur du courant max mesuré (A)	60
Type d'alimentation	Secteur
Technologie de communication	X3D
<b>Tywatt 5400</b>	
Type d'entrée	- 1 entrée(s) mesure des consommations : transformateur d'intensité (TI) - 1 entrée(s) télé-information client (TIC) : TIC historique (tout compteur) et TIC Standard (Linky) - 1 entrée(s) alimentation
<b>TYWATT 5450</b>	
Type d'entrée	- 1 entrée(s) mesure des consommations : transformateur d'intensité (TI) - 1 entrée(s) alimentation

### Compléments indispensables

Les capteurs connectés doivent être associés à une box maison connectée Delta Dore (Tywell Home / Pro, Tydom Home / Pro)



### Fonctions

- Capteur connecté installé en tableau électrique et communiquant avec une box maison connectée (obligatoire)
- Mesure de la consommation électrique du total ou d'un poste par TI : ballon d'eau chaude électrique ou thermodynamique, pompe à chaleur, radiateurs, plancher PRE, réseau de prises électriques
- Affichage de la consommation électrique totale instantanée
- Historisation des consommations par jour, semaine, mois, année pour voir l'évolution des consommations
- Possibilité de raccorder 3 TI en parallèle sur la même entrée
- Solution évolutive avec l'écosystème connecté Delta Dore

#### Tywatt 5400

- Remontée de la consommation électrique totale à partir de la téléinformation et mesure d'un poste par TI

#### Tywatt 5450

- Mesure d'un poste ou du total électrique par TI



Compatible  
avec l'appli Tydom

Tywatt 5600 Réf. 6110043

## Capteur connecté modulaire pour le suivi des consommations électriques (1 poste + total elec), thermique et eau depuis l'App Tydom

- ✓ Association rapide avec les compteurs Diehl Metering et Engelmann
- ✓ Installation monophasée, simple, sans boîtier d'ambiance à raccorder
- ✓ Livré avec un transformateur d'intensité ouvert pour faciliter le passage des câbles électriques
- ✓ Possibilité d'ajouter d'autres capteurs de consommations et une sonde de température extérieure

### Caractéristiques

Dimensions	1 module(s)
Mode de pose	modulaire
Type de bornier	automatique
Indice IP	30
Type d'entrée	- 1 entrée(s) mesure des consommations : transformateur d'intensité (TI) - 1 entrée(s) télé-information client (TIC) : TIC historique (tout compteur) et TIC Standard (Linky) - 1 entrée(s) alimentation
Compteur électrique compatible	Avec ou sans accès à la téléinformation
Contrat fournisseur d'énergie compatible	Monophasé
Valeur du courant max mesuré (A)	60
Type d'alimentation	Secteur
Technologie de communication	X3D, OMS

### Compléments indispensables

Le capteur connecté doit être associé à une box maison connectée Delta Dore (Tywell Home / Pro, Tydom Home / Pro)

### Fonctions

- Capteur connecté installé en tableau électrique et communiquant avec une box maison connectée (obligatoire)
- Remontée de la consommation électrique totale à partir de la téléinformation et mesure d'un poste par TI
- Mesure de la consommation électrique du total ou d'un poste par TI : ballon d'eau chaude électrique ou thermodynamique, pompe à chaleur, radiateurs, plancher PRE, réseau de prises électriques
- Relève les consommations d'eau et d'énergie des compteurs Diehl Metering et Engelmann équipés de la technologie OMS
- Affichage de la consommation électrique totale instantanée
- Historisation des consommations par jour, semaine, mois, année pour voir l'évolution des consommations
- Possibilité de raccorder 3 TI en parallèle sur la même entrée
- Solution évolutive avec l'écosystème connecté Delta Dore

Tywatt 5500 Réf. 6110040

## Capteur de consommations modulaire pour compteur Diehl



### Fonctions

- Relève des compteurs d'eau et d'énergie Diehl Metering équipés de la radio OMS
- Emission des données de consommations en X3D
- Affichage des consommations sur boîtier d'ambiance Tywatt IOOO ou Tybox IOIO WT

### Caractéristiques

Dimensions	1 module(s)
Mode de pose	modulaire
Type de bornier	automatique
Indice IP	30
Type d'entrée	- 1 entrée(s) alimentation
Type d'alimentation	Secteur
Technologie de communication	X3D, OMS

Tywatt 35 Réf. 6110045

## Indicateur de consommations électriques modulaire (1 poste + total) pour installation monophasée



### Fonctions

- Sous-comptage des postes électriques RT2012/RE2020, à installer en complément d'un comptage Chauffage/ECS déjà présent sur l'installation
- Affichage au tableau électrique du nombre de kWh consommés par les prises électriques, de la consommation électrique totale et des autres postes
- Compatible tout type de mesure en monophasé
- Double compteur (un permanent, un initialisable)

### Caractéristiques

Dimensions	3 module(s)
Mode de pose	modulaire
Type de bornier	à vis
Indice IP	30
Type d'entrée	- 1 entrée(s) alimentation - 1 entrée(s) télé-information client (TIC) : TIC historique (tout compteur) et TIC Standard (Linky) - 1 entrée(s) mesure des consommations : transformateur d'intensité (TI)
Compteur électrique compatible	Avec accès à la téléinformation
Contrat fournisseur d'énergie compatible	Monophasé
Valeur du courant max mesuré (A)	90
Type d'alimentation	Secteur

Tywatt 30 Réf. 6110002

## Indicateur de consommations électriques modulaire pour installation monophasée



### Fonctions

- Compatible tout type de mesure en monophasé
- Affichage au tableau électrique des cumuls par période tarifaire (contrats heures pleines/heures creuses, Tempo)
- Affichage de la puissance maximale atteinte
- Affichage permanent de la consommation pour la période en cours
- Double compteur (un permanent, un initialisable)

### Caractéristiques

Dimensions	3 module(s)
Mode de pose	modulaire
Type de bornier	à vis
Type d'entrée	- 1 entrée(s) alimentation - 1 entrée(s) information heures creuses : phase - 1 entrée(s) mesure des consommations : transformateur d'intensité (TI) - 1 entrée(s) télé-information client (TIC) : TIC historique (tout compteur) et TIC Standard (Linky)
Compteur électrique compatible	Avec ou sans accès à la téléinformation
Contrat fournisseur d'énergie compatible	Monophasé
Valeur du courant max mesuré (A)	90
Type d'alimentation	Secteur

Tywatt Tri Réf. 6110010

## Indicateur de consommations électriques modulaire pour installation triphasée



### Fonctions

- Compatible tout type de mesure en triphasé
- Affichage au tableau électrique des cumuls par période tarifaire (contrats heures pleines/heures creuses, Tempo)
- Mesure d'intensité par TI séparés
- Affichage de la puissance maximale atteinte
- Affichage permanent de la consommation pour la période en cours
- Double compteur (un permanent, un initialisable)

### Caractéristiques

Dimensions	3 module(s)
Mode de pose	modulaire
Type de bornier	à vis
Type d'entrée	- 1 entrée(s) alimentation - 1 entrée(s) information heures creuses : phase - 1 entrée(s) mesure des consommations : transformateur d'intensité (TI) - 1 entrée(s) télé-information client (TIC) : TIC historique (tout compteur) et TIC Standard (Linky)
Compteur électrique compatible	Avec ou sans accès à la téléinformation
Contrat fournisseur d'énergie compatible	Triphasé
Valeur du courant max mesuré (A)	60
Type d'alimentation	Secteur



Compatible  
avec l'appli Tydom

Tywatt 1000 Réf. 6110026

## Indicateur de consommations d'énergies

- ✓ Mesure la consommation de tous types de chauffage
- ✓ Solution évolutive avec l'écosystème connecté Delta Dore

## Caractéristiques

Indice IP	30
<b>Boîtier ambiance Tywatt 1000</b>	
Dimensions	H:135 L:85 P:36 mm
Mode de pose	semi-encastré
Type de bornier	à vis, débrochable
Type d'entrée	- 1 entrée(s) Bus : non polarisée
Type d'alimentation	Bus
Technologie de communication	Bus, X3D
<b>Boîtier technique</b>	
Dimensions	5 module(s)
Type de bornier	automatique
Type d'entrée	- 1 entrée(s) alimentation : 230 V - 1 entrée(s) Bus : non polarisée - 1 entrée(s) télé-information client (TIC) : TIC historique (tout compteur) et TIC Standard (Linky) - 3 entrée(s) mesure des consommations : transformateur d'intensité (TI)
Type d'alimentation	Secteur
Technologie de communication	Bus
Type de sortie	- 1 sortie(s) eau chaude sanitaire : Contact sec NO, 3A/230V
Compteur électrique compatible	Avec accès à la téléinformation
Contrat fournisseur d'énergie compatible	Monophasé, Triphasé
Valeur du courant max mesuré (A)	60



## Fonctions

- Affichage des consommations et des historiques en mois/année (pour une installation tri, utiliser un ou plusieurs Tywatt Tri RT selon le cas)
- Mesure des consommations suivant le type d'équipement
- Gestion de l'ECS sur commande heures creuses ou selon programme
- Solution compatible avec la box maison connectée Delta Dore pour la gestion à distance du système

EM IC Réf. 6110032

## Émetteur d'information sur la consommation pour pompe à chaleur double service



### Fonctions

- Différencie le comptage chauffage du comptage ECS
- Affichage des consommations sur les boîtiers d'ambiance des thermostats, gestionnaires d'énergie ou d'indicateurs de consommation Delta Dore
- A raccorder au niveau de la vanne 3 voies bidirectionnelles chauffage/ECS de la pompe à chaleur
- Indique le fonctionnement en cours de la pompe à chaleur (production chauffage ou production d'ECS) pour pouvoir différencier la consommation de chaque poste
- Compatible selon modèle de pompe à chaleur

### Caractéristiques

Dimensions	H:140 L:54 P:25 mm
Mode de pose	en saillie, à visser
Type de bornier	à vis
Type d'entrée	- 1 entrée(s) information production chauffage/eau chaude sanitaire : phase - 1 entrée(s) alimentation
Type d'alimentation	Secteur
Longueur du câble fourni (m)	1,00
Technologie de communication	Filaire, X3D

### Compléments de gamme

Transformateur d'intensité ouvrant, Ø 15 mm  
**TIO 60** Réf. 6301037



Transformateur d'intensité fermé, Ø 15 mm  
**TIF 60** Réf. 6301038



TI supplémentaire, Ø 15 mm  
**TI 90** Réf. 6330004



Émetteur d'impulsions pour compteur gaz, eau ou calories avec configuration du poids de l'impulsion du compteur

**Tywatt 5100** Réf. 6110029



Émetteur Intégrateur thermique radio pour mesurer la consommation calorifique des circuits de chauffage et ECS

**Tywatt 5200** Réf. 6110030



Capteur de débit et de température, Ø 15 mm  
**Débitmètre DN 15** Réf. 6301034

Capteur de débit et de température, Ø 20 mm  
**Débitmètre DN 20** Réf. 6301035



Capteur de débit et de température, Ø 25 mm  
**Débitmètre DN 25** Réf. 6301036

Indicateur de consommations modulaire pour compteur triphasé gamme - Lecture des consommations en triphasé sur les boîtiers d'ambiance de la gamme Delta Dore

**Tywatt Tri RT** Réf. 6110036



# Pilotage et programmation des occultants, pour encore plus d'économies d'énergie



## Les 3 avantages d'un **moteur connecté Delta Dore** pour vos clients



### Piloter d'où ils veulent

Vos clients pilotent leurs volets roulants à distance, et visualisent directement sur leur smartphone que l'ordre est bien exécuté



### Programmer quand ils veulent

Vos clients programment leurs volets roulants en fonction de leurs habitudes, ou selon le lever et le coucher du soleil



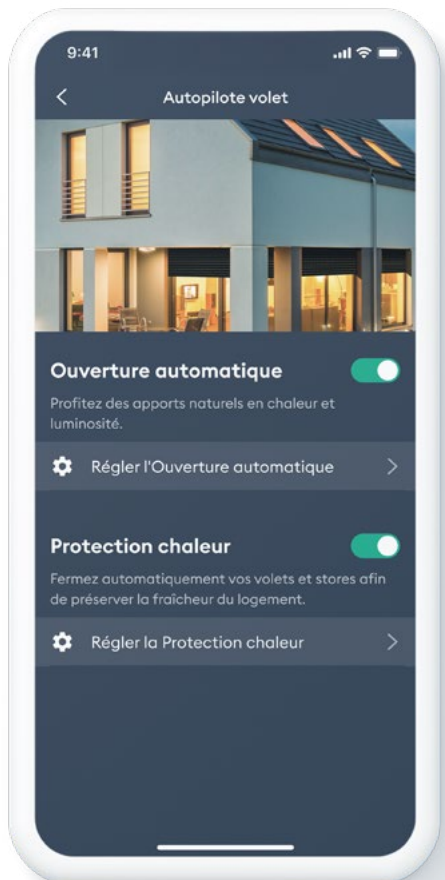
### Créer comme ils veulent

Vos clients créent des scénarios pour leur quotidien et centralisent la commande de leurs volets roulants

## Programmer pour moins consommer

L'optimisation de l'ouverture et de la fermeture des **volets roulants connectés** permet de bien mieux réguler la température ambiante du logement.

À la clé, une facture d'énergie allégée.



## Confort et sobriété avec la gestion bioclimatique

Tywell Home et Tywell Pro ce sont les box bioclimatiques de Delta Dore. Associée aux moteurs de volets roulants, Tywell Home adapte **automatiquement** la position des volets en fonction des températures et de la météo.

L'été, Tywell protège des fortes chaleurs en ajustant les volets roulants pour limiter les apports solaires. L'hiver, Tywell capte la chaleur du soleil au bon moment. Toute l'année, vos clients gagnent en confort et réduisent leurs dépenses d'énergie (chauffage ou climatisation).

*Plus d'infos sur la maison bioclimatique p. 20*

## EN PRATIQUE sur une journée d'été



ouvert

MATIN  
le soleil se lève



75%

APRÈS-MIDI  
fort flux solaire



50%

APRÈS-MIDI  
le soleil faiblit



fermé


SOIR  
le soleil se couche




made in  
**France**

Nos moteurs Tymoov, nos micromodules et télécommandes Tyxia sont fabriqués en France


# Les PACKS Occultants

 **Pilotage** des occultants connectés en local ou à distance avec l'appli Tydom

 **Une installation rapide**, sans travaux

 **Compatibles** avec les moteurs de volets roulants filaires toutes marques



 *Centralisation de la commande des volets roulants à partir d'une seule télécommande, pilotant jusqu'à 16 volets roulants ou groupes*

## **Pack pour centralisation de volets roulants**

**Pack Tyxia 541** Réf. 6351409

### **Composition du pack**

- 1 télécommande Tyxia I716 avec pile et socle fournis
- 5 récepteurs Tyxia 5630



 *Gestion de la position, hauteur et de l'inclinaison des lames via la télécommande*

## **Pack pour pilotage de BSO, store banne, store intérieur à lamelles**

**Pack Tyxia 631** Réf. 6351415

### **Composition du pack**

- 1 télécommande Tyxia I705 avec pile et socle fournis
- 1 récepteur Tyxia 5731



 **Commande des volets roulants avec indication du pourcentage de fermeture depuis l'appli Tydom**

#### **Pack connecté pour pilotage de volets roulants 1A**

**Pack Tyxia 642 connecté** Réf. 6351437

##### **Composition du pack**

- 1 télécommande Tyxia 1716 avec pile et socle fournis
- 5 récepteurs Tyxia 5630
- 1 box maison connectée Tydom Home



 **Gestion automatique des occultants avec le gestionnaire bioclimatique Tywell Pro**

#### **Pack pour pilotage automatique de volets roulants**

**Pack Tyxia 741 bioclim** Réf. 6351443

##### **Composition du pack**

- 5 récepteurs Tyxia 5630
- 1 boîtier tableau Tywell Pro
- 1 boîtier ambiance Tywell Control
- 1 cordon Ethernet/RJ45
- 3 piles fournies

**Tyxia 5630** Réf. 6351401 • **Tyxia 5730** Réf. 6351402 •  
**Eco Pack Tyxia 5630 x 10** Réf. 6351447

## Récepteurs radio 230 V pour moteur de volet roulant 1A et 2A



Compatible avec l'appli Tydom



Compatible commande vocale

- ✓ Bornier à connexion rapide et taille réduite pour faciliter l'intégration dans les boîtes d'encastrement
- ✓ Apprentissage automatique des temps de course
- ✓ Format plus économique avec moins d'emballage avec l'Ecopack

### Caractéristiques

Dimensions	H:41 L:36 P:15 mm
Indice IP	40
Mode de pose	encastré
Type d'entrée	- entrée commande interrupteur simple bouton poussoir, double bouton poussoir, interrupteur montée/stop/descente
Type d'alimentation	Secteur
Type de bornier	automatique
Nombre maximum d'émetteurs	16
Technologie de communication	X3D
<b>Récepteur Tyxia 5630</b>	
Type de sortie	- 2 sortie(s) alimentée(s), 1A 230V
<b>Récepteur Tyxia 5730</b>	
Type de sortie	- 2 sortie(s) alimentée(s), 2A 230V

### Fonctions

- Commande un volet roulant à partir d'une ou plusieurs commandes sans fil (interrupteur, télécommande, application smartphone, assistant vocal...)
- Commande au choix : un moteur de volet roulant, un écran de projection home cinéma ou une fenêtre de toit motorisée 12 V ou 24 V (avec 2 relais inverseurs)
- Commande locale à partir d'un interrupteur Montée/Stop/Descente ou à partir d'un simple ou double bouton poussoir Montée/Descente
- Fonction sécurité : associé à un détecteur de fumée radio compatible, il permet l'ouverture automatique du volet roulant en cas de détection de fumée
- Fonction optimisation solaire : associé à une sonde d'ensoleillement et à un gestionnaire d'énergie compatibles, il agit sur la hauteur du volet roulant pour maintenir une température de confort en toute saison

**Ecoconçu : existe en lot de 10 !**

**Eco Pack Tyxia 5630 x 10**

Réf. 6351447



Tyxia 5731 Réf. 6351412

## Récepteur radio pour le pilotage de brise-soleil orientable, stores bannes, stores intérieurs à lamelles



Compatible avec l'appli Tydom



Compatible commande vocale

### Fonctions

- Commande : le récepteur permet de commander un brise soleil orientable, store banne ou store intérieur à lamelles, en position montée/stop/descente à partir d'une télécommande compatible ou de la box maison connectée Delta Dore
- Gestion de l'orientation : le récepteur permet de gérer l'orientation des lames du BSO vers l'intérieur ou extérieur
- Fonction optimisation solaire : associé à une sonde d'ensoleillement et à un gestionnaire d'énergie compatibles, il agit sur la hauteur du volet roulant pour maintenir une température de confort en toute saison

### Caractéristiques

Dimensions	H:41 l:36 P:15 mm
Indice IP	40
Mode de pose	encastré
Type d'entrée	- entrée commande interrupteur simple bouton poussoir, double bouton poussoir, interrupteur montée/stop/descente
Type de sortie	- 2 sortie(s) alimentée(s), 2A 230V
Type d'alimentation	Secteur
Type de bornier	automatique
Nombre maximum d'émetteurs	16
Technologie de communication	X3D

Capteur de vent CV Réf. 6351393

## Capteur de vent radio



### Fonctions

- Agit sur les occultants extérieurs du logement (9 max) en fonction de la force du vent
- En cas de vent fort, le store banne ou le BSO remonte automatiquement
- 6 niveaux de réglages de seuil de vent
- Fonctionne avec le récepteur Tyxia 5731

### Caractéristiques

Dimensions	H:260 l:104 P:130 mm
Mode de pose	à visser
Indice IP	44
Type d'alimentation	Piles
Technologie de communication	X3D



Tyxia 1701

Tyxia 1705

Tyxia 1701 Réf. 6351441 • Tyxia 1705 Réf. 6351405

## Télécommande radio 1 voie pour volet roulant ou télécommande radio pour store ou brise soleil orientable (BSO)

- ✓ Possibilité d'associer 16 récepteurs en réseau maillé et plus en réseau maillé étendu

### Tyxia 1701

- ✓ Facilité de paramétrage du moteur lors d'une mise sous tension générale

## Caractéristiques

Dimensions	H:121 L:46 P:11 mm
Indice IP	40
Mode de pose	à poser sur meuble, à visser
Type d'alimentation	Piles
Nombre maximum de voies automatisme	1
Nombre de récepteurs par voie (Réseau maillé)	16
Technologie de communication	X3D
Nombre de récepteurs (Lien direct)	Illimité dans la limite de la portée radio de l'émetteur
Nombre de récepteurs (Réseau maillé étendu)	Illimité dans la limite de la portée radio du réseau maillé

## Compléments indispensables

### Tyxia 1705

Tyxia 5731 | Récepteur nanomodule pour brise soleil orientables / stores bannes - Réf. 6351412



## Fonctions

- Fonction positions favorites : la télécommande permet d'enregistrer 2 positions intermédiaires à définir
- Retour d'information : un témoin lumineux confirme que les équipements (max.16) ont bien reçu l'ordre envoyé
- Fixation murale ou à poser sur son socle

### Tyxia 1701

- Commande un volet ou un groupe de volets roulants ou stores
- Déclenchement du mode Silence des moteurs Tymoov RP2 en montée ou descente par un appui long sur la touche de commande
- Réglage possible des butées d'un moteur Tymoov radio, uniquement si associée en commande individuelle
- Compatible avec les moteurs Tymoov Solar

### Tyxia 1705

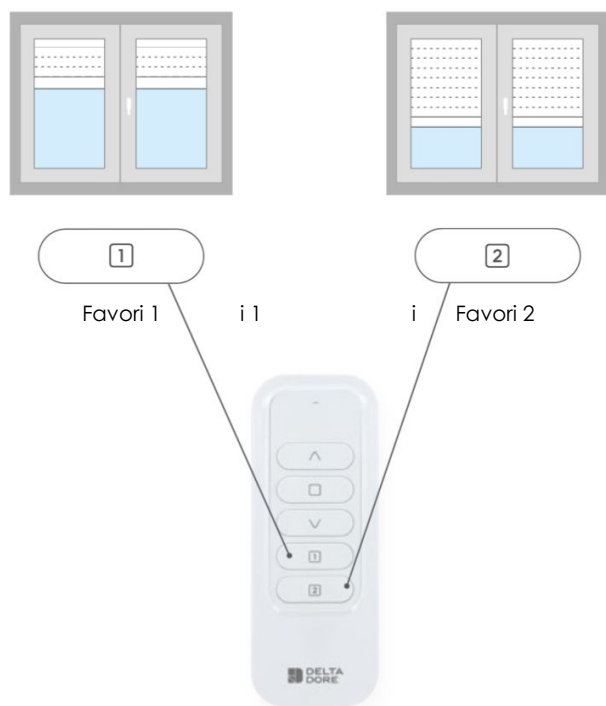
- Commande un brise soleil orientable ou un groupe de brises soleil orientables ou stores vénitiens à partir d'un récepteur Tyxia 5731

## Fonction positions favorites

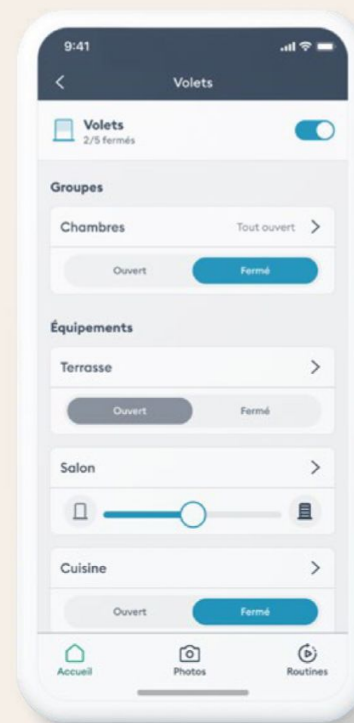
Fonction accessible à partir de l'application Tydom, ou des commandes Tyxia I70I, Tyxia I705 et Tyxia 233I.

Permet de commander 2 positions intermédiaires prédéfinies d'un volet roulant ou BSO.

Les positions peuvent être différentes suivant le volet roulant ou communes à plusieurs volets roulants pour créer des groupes.



Sur la télécommande Tyxia I70I, deux touches pour positionner le volet roulant dans l'une des 2 positions favorites souhaitée.



*Pilotage et programmation de l'ouverture/fermeture des volets roulants et visualisation de leur état à distance grâce à l'application Tydom.*



Tyxia I700

Tyxia I716

**Tyxia I700** Réf. 6351403 • **Tyxia I716** Réf. 6351442

## Télécommandes de groupe

- ✓ Commande des récepteurs distants de plusieurs pièces ou étages grâce à la fonction maillage en réseau

### Tyxia I716

- ✓ Configuration individuelle des moteurs avec la fonction scan

## Caractéristiques

Dimensions	H:121 L:46 P:11 mm
Indice IP	40
Mode de pose	à poser sur meuble, à visser
Type d'alimentation	Piles
Nombre de récepteurs par voie (Réseau maillé)	16
Technologie de communication	X3D
<b>Télécommande Tyxia I700</b>	
Nombre maximum de voies automatisme	5
<b>Télécommande TYXIA I716</b>	
Nombre maximum de voies automatisme	2



## Fonctions

- Retour d'information : un témoin lumineux confirme que les équipements (max.16) ont bien reçu l'ordre envoyé
- Fixation murale ou à poser sur son socle

### Tyxia I700

- Centralisation : jusqu'à 5 équipements d'une pièce ou 5 groupes d'équipements (éclairage marche/arrêt et variation, volet roulant, écran de projection...)

### Tyxia I716

- Commande individuelle ou jusqu'à 16 groupes de volets roulants en mode montée/stop/descente et 16 groupes d'éclairage en mode marche/arrêt en association avec des récepteurs compatibles
- Déclenchement du mode Silence des moteurs Tymoov RP2 en montée ou descente par un appui long sur la touche de commande
- Compatible avec les moteurs Tymoov Solar



Tyxia 2331 Réf. 635144O

## Commande radio murale 1 voie pour volet roulant ou store

- ✓ Possibilité d'associer 16 récepteurs en réseau maillé et plus en réseau maillé étendu
- ✓ Facilité de paramétrage du moteur lors d'une mise sous tension générale

### Caractéristiques

Dimensions	H:80 L:80 P:11 mm
Indice IP	40
Mode de pose	en saillie, à visser, à coller
Type d'alimentation	Piles
Nombre maximum de voies automatisme	1
Nombre de récepteurs (Lien direct)	Illimité dans la limite de la portée radio de l'émetteur
Nombre de récepteurs (Réseau maillé étendu)	Illimité dans la limite de la portée radio du réseau maillé
Technologie de communication	X3D

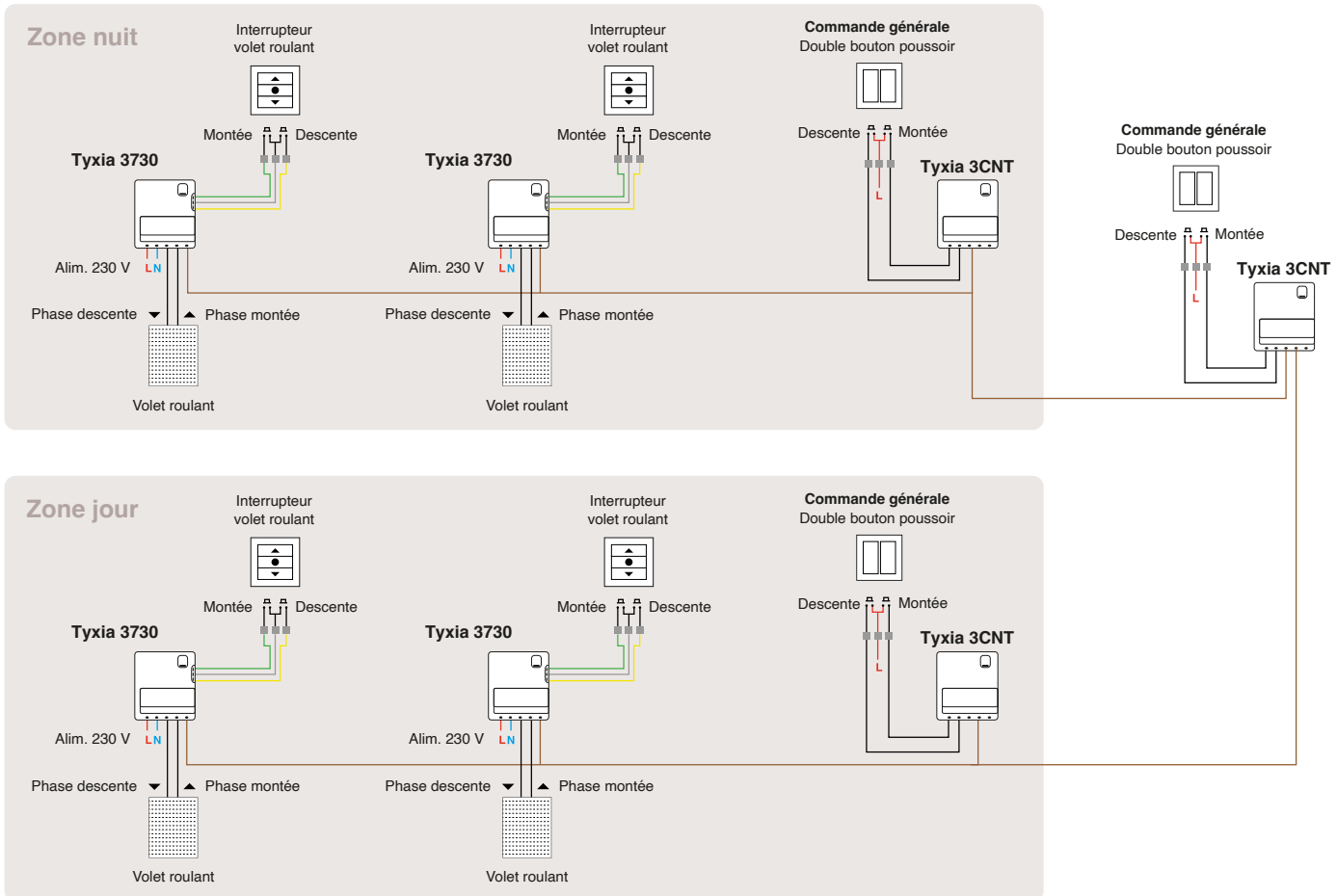
### Fonctions

- Commande un volet ou un groupe de volets roulants ou stores
- Déclenchement du mode Silence des moteurs Tymoov RP2 en montée ou descente par un appui long sur la touche de commande
- Compatible avec les moteurs Tymoov Solar
- Configuration de 2 positions favorites (hauteurs définies) du volet roulant
- Retour d'information : un témoin lumineux confirme que les équipements ont bien reçu l'ordre envoyé
- Réglage possible des butées d'un moteur Tymoov Radio pour volet roulant (en commande individuelle)

# Solution filaire - Volets roulants

## Commande groupée de plusieurs volets roulants

Qté.	Produit	Réf.	Page
4	Tyxia 3730	6351430	87
3	Tyxia 3CNT	6351431	87



Tyxia 3730 Réf. 6351430

## Récepteur filaire pour commande de volet roulant



### Fonctions

- Commande un volet roulant à partir d'un interrupteur maintenu Montée/Stop/Descente ou Montée/Descente en commande locale
- Possibilité de centraliser en ajoutant un Tyxia 3CNT

### Caractéristiques

Dimensions	H:41 l:36 P:15 mm
Mode de pose	encastré
Type d'entrée	- entrée commande interrupteur : interrupteur montée/stop/descente - entrée autre : commande pour centralisation avec Tyxia 3CNT
Type de sortie	- 2 sortie(s) alimentée(s), 2A /230V par sortie
Type d'alimentation	Secteur
Type de bornier	automatique
Technologie de communication	Filaire

Tyxia 3CNT Réf. 6351431

## Commande filaire pour centralisation de volets roulants



### Fonctions

- Commande un groupe de volets roulants (pilotés par les récepteurs Tyxia 3730) en local, uniquement à partir d'un double bouton poussoir
- Commande centralisée de l'ensemble de l'installation

### Caractéristiques

Dimensions	H:41 l:36 P:15 mm
Mode de pose	encastré
Type d'entrée	- entrée commande interrupteur double bouton poussoir
Type d'alimentation	Secteur sans neutre
Type de bornier	automatique
Nombre maximum de voies automatisme	3
Technologie de communication	Filaire



# La gamme de

## Tymoov

Qu'ils soient filaires, radio ou hybrides (filaires et radio), alimentation 230V ou solaires, les moteurs Tymoov apportent une réponse en accord avec vos chantiers et les besoins de vos clients.



### Pour de la réparation

La gamme de moteurs Tymoov permet de remplacer les motorisations défectueuses, tout en réutilisant les supports et les adaptateurs existants



### Pour moderniser

Vous trouverez, dans la gamme des packs Tymoov, des solutions pour motoriser facilement des volets roulants manuels



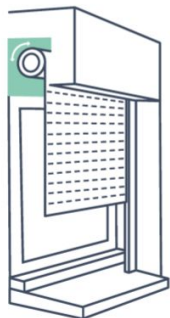
### Mais aussi pour le neuf ou la rénovation

Tymoov complète l'offre bioclimatique Tywell et répond aux nouvelles normes thermiques, idéal pour le neuf, en individuel comme en collectif

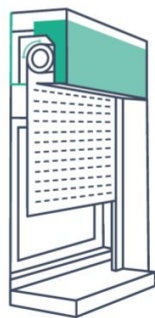
## Compatible avec la majorité des coffres

Posé à l'extérieur, à l'intérieur ou intégré à la maçonnerie, il renferme tout le dispositif du volet roulant. Voici les principaux types de coffres compatibles avec l'offre Delta Dore :

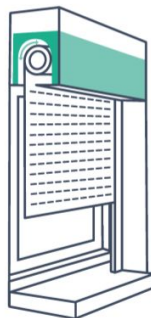
Coffre  
traditionnel / menuisé



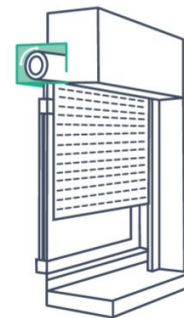
Coffre  
demi-linteau



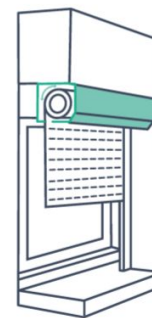
Coffre  
tunnel



Coffre  
bloc-baie\*

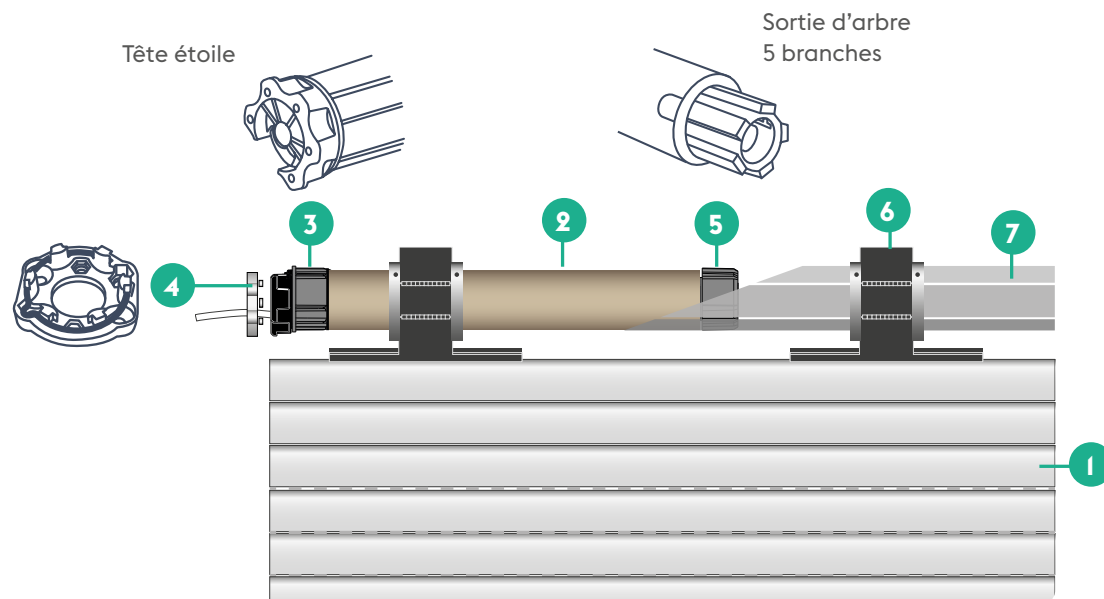


Coffre  
rénovation\*



\* compatible sous condition d'un enroulement complet du tablier équipé des verrous de fixation Tymoov

## Les principaux éléments et leurs fonctions



**1 Le tablier**  
est un ensemble de lames qui, dimensionnées à la surface et à la nature du tablier, déterminent la puissance du moteur

### *Épaisseur et hauteur de lame*

- Une lame de 8 mm correspond à une hauteur de lame de 30 à 45 mm
- Une lame de 14 mm correspond à une hauteur de lame de 50 à 60 mm

**2 Le moteur**  
enroule et déroule le tablier.

**3 L'adaptateur couronne**  
installé à proximité de la tête, assure l'alignement du tube. Pour certains moteurs, il permet l'arrêt des butées

**4 Le support moteur**  
maintient la tête du moteur à l'intérieur du coffre

**5 L'adaptateur roue**  
solidaire de la sortie d'arbre, entraîne le tube et l'enroulement du tablier

**6 Les verrous**  
relient le tablier à l'axe. Ils bloquent le tablier en position basse

**7 Le tube ou axe**  
permet l'enroulement du tablier avec l'insertion du moteur

Télécharger le guide motorisation

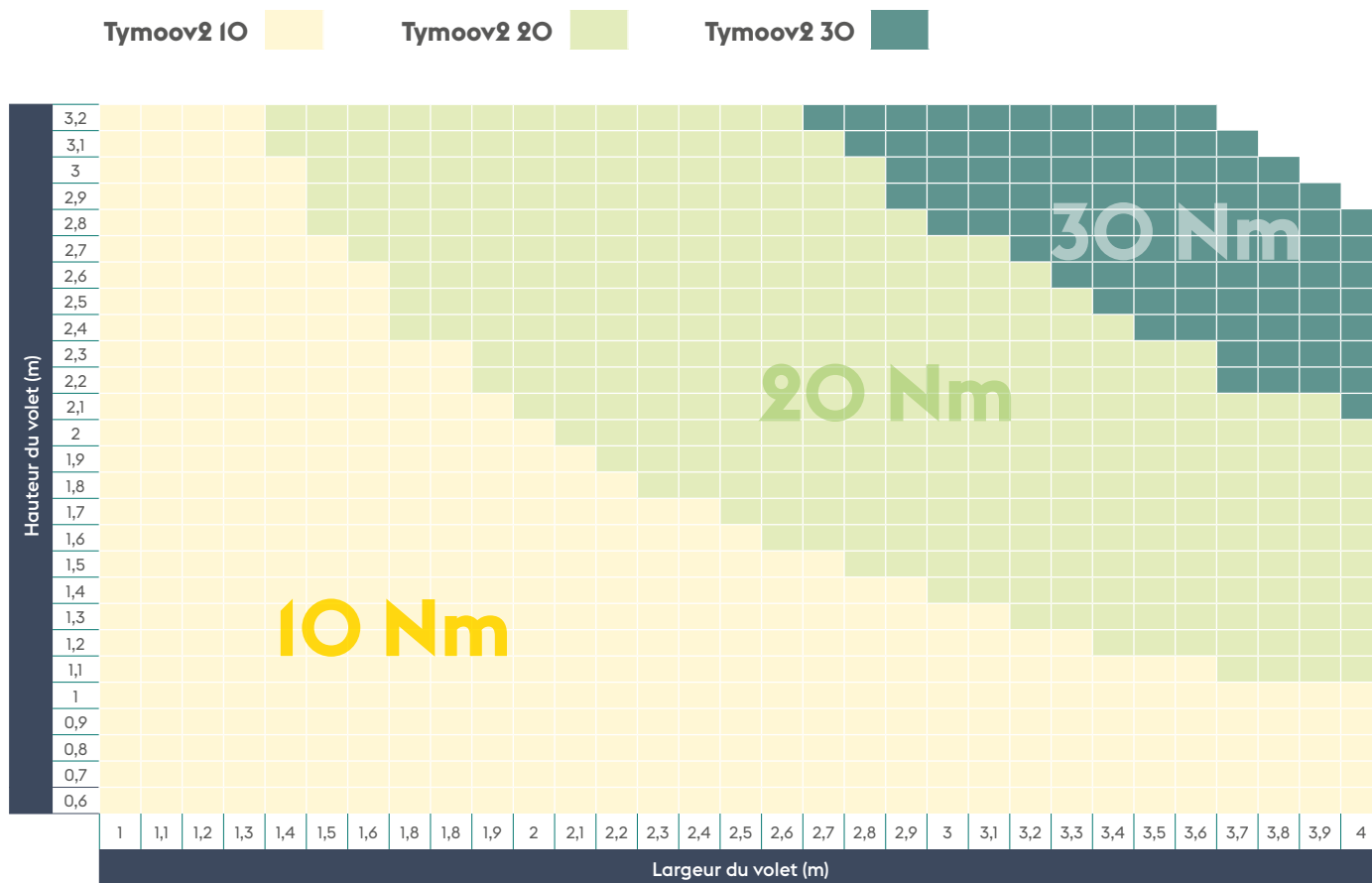


# Les abaques

## Choisir la puissance du moteur selon les dimensions du volet

Lame aluminium avec mousse polyuréthane (hors extrudé) et PVC

Les abaques ont été déterminés en fonction des données ci-dessous et celles-ci ne peuvent se substituer à un abaque fabricant.





# Les PACKS Moteur radio

En version solaire ou alimenté secteur en 230V, offrez à vos clients des **solutions silencieuses, de qualité professionnelle et fabriquées en France**. Compatibles avec l'écosystème Delta Dore, ces packs de moteur radio garantissent confort, sécurité et économies d'énergie au quotidien.

Le vrai plus de nos packs moteur ?

La garantie des produits et le moteur brushless.



Moteur Brushless



Réglage des butées électroniques



Fonction anti-effraction

 SOLAIRE

Produits sortis en 2024



GARANTIE  
10 ANS

 *Pack simplifié avec support et adaptateur octogonal 60 mm pour la modernisation de volet roulant*

## Pack motorisation solaire Brushless 10Nm pour volet roulant

**Starter Pack Tymoov 10 Solar** Réf. 6357072  
(moteur 10 Nm)

**Starter Pack Tymoov 15 Solar** Réf. 6357073  
(moteur 15 Nm)

### Composition des packs

- 1 moteur radio bidirectionnel 12V Tymoov Solar 10Nm
- 1 batterie 2200mAh
- 1 panneau solaire
- 1 jeu d'adaptateur Octo. 60mm
- 1 support moteur
- 2 fixations batterie 10Nm
- 2 supports panneau déporté + 2 rivets



 **Pack complet avec tous les accessoires pour la modernisation de volet roulant**

**Motorisation solaire volet roulant avec moteur radio 10 Nm ou 15 Nm**

**Pack Tymoov Solar 10** Réf. 6357029 (moteur 10 Nm)

**Pack Tymoov Solar 15** Réf. 6357063 (moteur 15 Nm)

**Composition des packs**

- 1 moteur radio 12V Tymoov bidirectionnel 10Nm ou 15 Nm
- 1 batterie 2200 mAh
- 1 panneau solaire
- 1 rallonge 800mm pour panneau solaire déporté
- 2 tubes télescopiques ou 3 tubes pour la version 15 Nm
- 1 jeu d'adaptateur Octogonal 60mm
- 1 télécommande Tyxia 1701 et son support mural
- 2 supports latéraux de fixation du tube
- 2 verrous reliant le volet roulant au tube ou 4 verrous pour la version 15 Nm
- 1 kit de visserie pour fixation du panneau solaire
- 1 kit de visserie pour tube
- Lot de roulement

Tuto : modernisation avec un Pack Tymoov Solar



 **Pack complet avec tous les accessoires pour la modernisation de volet roulant**

**Motorisation 230V volet roulant avec moteur radio 10Nm ou 20 Nm**

**Pack Tymoov2 10 Silence+** Réf. 6357059 (moteur 10 Nm)

**Pack Tymoov2 20 Silence+** Réf. 6357060 (moteur 20 Nm)

**Composition du pack**

- 1 moteur radio Tymoov2 bidirectionnel tête étoilée 10Nm
- 1 jeu d'adaptateurs octogonaux 60mm
- 2 tubes télescopiques ou 3 tubes pour la version 20 Nm
- 1 télécommande Tyxia 1701
- 1 support mural pour la télécommande
- 2 supports latéraux pour la fixation du tube
- 2 verrous reliant le volet roulant au tube ou 4 verrous pour la version 20 Nm
- Kit de vis
- Lot de roulements

Tuto : modernisation avec un Pack Tymoov RP2





Compatible avec l'appli Tydom



Compatible commande vocale

**Tymoov IO Solar** Réf. 6357031 • **Tymoov I5 Solar** Réf. 6357064

## Moteurs Brushless solaire pour volet roulant - tête étoile sortie d'arbre 5 branches

- ✓ Compatible uniquement avec les accessoires batteries et panneaux Tymoov Solar ou les installations existantes Tymoov Solar de même puissance
- ✓ Garantie 7 ans

### Caractéristiques

Dimensions	H:55 L:424 mm
Indice IP	44
Type d'alimentation	Solaire secourue
Autonomie sur alimentation secourue	55 jours batterie neuve à 20°
Longueur du câble fourni (m)	0,20
Nombre maximum d'émetteurs	16
Technologie de communication	X3D
Mode de pose	à insérer

### Fonctions

- Pilotage individuel ou centralisé avec Tyxia I70I, 233I & I7I6, smartphone ou assistant vocal
- Application Tydom : visualisation de la position du volet et de la charge de la batterie
- Anti-effraction : résistance contre le soulèvement du volet avec les verrous
- Anti-intrusion : associé à Tyxal+, déclenchement de l'alarme lors d'une tentative de soulèvement du volet
- Sécurité incendie : associé au DFR, le moteur remonte le volet sur détection de fumée, facilitant l'évacuation des occupants
- Détection d'obstacle Protect+ et gel: arrêt du moteur pour protéger le volet
- Apprentissage des butées automatique, semi-automatique ou manuel et détection automatique du sens de rotation

#### Tymoov IO Solar

- Moteur brushless 12VDC 10Nm à alimentation solaire. A associer uniquement à la gamme Tymoov Solar

#### Tymoov I5 Solar

- Moteur brushless 12VDC 15Nm à alimentation solaire. A associer uniquement à la gamme Tymoov Solar

## Les compléments indispensables du moteur solaire Tymoov

### Le panneau solaire

Panneau pour moteur Tymoov Solar - cadre équipé de clips de fixation



**Tymoov Solar Panel** Réf. 6357O35

### La batterie

Batterie NiMH 2200mAh 12V DC pour moteur Tymoov Solar 10Nm & 15Nm



**Tymoov Solar Bat 10/15Nm** Réf. 6357O37

### Supports pour panneau déporté

Paire de supports pour panneau déporté. Fixation pour coffre tunnel, demi-linteau, menuisé ou amélioration de l'exposition du panneau solaire

**Tymoov Solar Panel Support x 2**

Réf. 6357O28



### Câbles pour panneau déporté

Câbles panneau déporté avec connecteur étanche et gaine résistante aux UV  
*(longueur totale maximum 4m)*

**Wire 430mm Tymoov Solar Panel**

Réf. 6357O65



**Wire 800mm Tymoov Solar Panel**

Réf. 6357O66



**Wire 2M Tymoov Solar Panel**

Réf. 6357O67



**Wire 4m Tymoov Solar Panel**

Réf. 6357O39



### Chargeur pour batterie

Chargeur pour batterie moteur Tymoov Solar - Transformateur et cordon de branchement batterie avec led témoin couleur

**Tymoov Solar Bat charger x 1**

Réf. 6357O34



### Télécommandes compatibles



**Tyxia 170I** Réf. 6351441

**Tyxia 1716** Réf. 6351442

**Tyxia 233I** Réf. 6351440

Tymoov IORP2 Réf. 6357O2O • Tymoov 2ORP2 Réf. 6357O2I

## Moteurs brushless Radio Performance pour volet roulant - tête étoile sortie d'arbre 5 branches



Compatible avec l'appli Tydom



Compatible commande vocale

- ✓ Compatible avec la majorité des installations existantes grâce à sa tête étoile et sa sortie d'arbre 5 branches
- ✓ Préservation de l'installation : le moteur démarre et s'arrête en douceur
- ✓ Garantie 7 ans

## Caractéristiques

Dimensions	H:55 l:424 P:62 mm
Indice IP	44
Mode de pose	à insérer
Type d'alimentation	Secteur
Longueur du câble fourni (m)	2.50
Nombre maximum d'émetteurs	16
Technologie de communication	X3D

Existent en version tête Rollia pour le remplacement d'un moteur Rollia, compatible avec les accessoires du moteur en place :

- puissance 10 Nm : Tymoov DIORP2 réf. 6357O26
- puissance 20 Nm : Tymoov D2ORP2 réf. 6357O27

## Fonctions

- Moteur brushless compatible avec les accessoires existants des moteurs tête étoile et adaptateurs 5 branches
- Moteur tubulaire hybride avec commande radio et filaire sans accessoire, idéal pour le remplacement d'un moteur existant quelle que soit la marque
- Pilotage individuel ou centralisé par émetteur radio, smartphone ou par un assistant vocal
- Mode Silence avec le bouton poussoir ou une Tyxia I70I/233I/I7I6
- Fonction avancée avec l'alarme Tyxal+ : le moteur déclenche l'alarme lors d'une tentative de soulèvement du volet
- Mise en sécurité incendie : associé au détecteur de fumée DFR, le moteur ouvre le volet à vitesse rapide
- Détection d'obstacles : arrêt automatique du moteur pour protéger le volet
- Sécurité antigel : arrêt du moteur en cas de gel pour ne pas endommager le volet

### Tymoov IORP2

- Moteur 10 Nm

### Tymoov 2ORP2

- Moteur 20 Nm

# Le

## Moteur filaire

Motorisez les volets roulants de vos clients sans gros travaux ! **Compatible avec 90% des volets roulants du marché**, Tymoov FB est un moteur simple et robuste. Ce moteur filaire peut aussi être piloté à distance avec Tydom et l'ajout d'un micromodule Tyxia 5630.



**Moteur  
Asynchrone**



**Réglage des butées  
mécaniques**



**Fonction  
anti-effraction**

⚡ 230V



GARANTIE  
5 ANS

 **Pack complet avec tous les accessoires pour la modernisation de volet roulant**

### **Motorisation volet roulant avec moteur filaire Basic et accessoires**

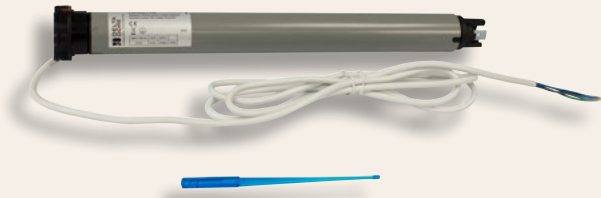
**Pack Tymoov FB 30** Réf. 6357054

#### **Composition du pack**

- 1 moteur mécanique filaire Tymoov FB 30Nm
- 3 tubes télescopiques (2x1040 + 750)
- 1 jeu d'adaptateur roue et couronne octo 60 mm
- 1 support universel tête étoile
- 2 supports latéraux de fixation du tube
- 4 verrous reliant le volet roulant au tube
- Kit de visserie
- Lot de roulement
- 1 outil de réglage des butées

**Tymoov IOFB** Réf. 6357O5O • **Tymoov 2OFB** Réf. 6357O5I •  
**Tymoov 3OFB** Réf. 6357O52

## Moteurs filaires mécaniques pour volet roulant - tête étoile sortie d'arbre 5 branches



- ✓ 3 orientations possibles de la tête pour favoriser l'accès aux vis de réglage
- ✓ Vis de réglage avec couleurs distinctes
- ✓ Compatible avec la majorité des installations existantes avec sa tête étoile et sa sortie d'arbre 5 branches

### Caractéristiques

#### Moteur Tymoov Filaire Basic 10Nm ou 20Nm

Dimensions	l:485 mm
Mode de pose	à insérer
Type d'alimentation	Secteur
Longueur du câble fourni (m)	2.50
Technologie de communication	Filaire

#### Moteur Tymoov Filaire Basic 30Nm

Dimensions	l:555 mm
------------	----------

#### Outil de réglage

Dimensions	l:220 Ø:10 mm
------------	---------------

### Pensez aux micromodules radio Tyxia !

- pour commander, centraliser en local à partir d'un émetteur sans fil Tyxia
- pour commander, centraliser et programmer l'ouverture et fermeture des volets roulants en local ou à distance, à partir d'un smartphone grâce à l'application Tydom



### Fonctions

- Moteur tubulaire tête étoile et sortie d'arbre 5 branches sans accessoire, idéal pour le remplacement d'un moteur existant quelle que soit la marque, 100% mécaniquement compatible avec le leader du marché
- Compatible avec les accessoires existants de la majorité des moteurs du marché
- Apprentissage manuel des fins de courses haute et basse du volet
- Technologie filaire : se raccorde à un interrupteur volet roulant 2 ou 3 touches (position maintenue)
- Pilotage centralisé par un émetteur sans fil ou à distance avec l'ajout d'un micromodule Tyxia 5630 raccordé au moteur filaire Tymoov

Tymoov IOF2 Réf. 63570I8 • Tymoov 2OF2 Réf. 63570I9

## Moteurs filaires électroniques tête étoile sortie d'arbre 5 branches pour volets roulants



- ✓ Compatible avec la majorité des installations existantes grâce à sa tête étoile et sa sortie d'arbre 5 branches
- ✓ Réglage des butées en mode automatique, semi-automatique ou manuel.
- ✓ Isolation classe II : pas de fil de terre

### Caractéristiques

Dimensions	H:55 L:424 P:62 mm
Indice IP	44
Mode de pose	à insérer
Type d'alimentation	Secteur
Longueur du câble fourni (m)	2.50
Technologie de communication	Filaire

Existent en version tête Rollia pour le remplacement d'un moteur Rollia, compatible avec les accessoires du moteur en place :

- puissance 10 Nm : Tymoov DIOF2 réf. 6357024
- puissance 20 Nm : Tymoov D2OF2 réf. 6357025

### Fonctions

- Moteur tubulaire sans accessoire, idéal pour le remplacement d'un moteur existant quelle que soit la marque.
- Tête étoile compatible avec les accessoires existants des moteurs tête étoile et adaptateurs 5 branches
- Apprentissage automatique, semi-automatique ou manuel des fins de courses hautes et basses du volet
- Technologie filaire : se raccorde à un interrupteur volet roulant 2 ou 3 touches (position maintenue)
- Fonction anti-effraction : résistance contre le soulèvement du volet avec l'ajout d'une attache rigide ou d'un verrou automatique
- Sécurité antigel : arrêt du moteur en cas de gel pour ne pas endommager le volet
- Détection d'obstacles : arrêt automatique du moteur pour protéger le volet

#### Tymoov IOF2

- Moteur 10Nm

#### Tymoov 2OF2

- Moteur 20Nm

# Compléments d'installation pour moteur Tymoov

Pensez à nos adaptateurs et supports en cas de réparation de moteurs de volets roulants.

## Adaptateurs et supports

### Roue & couronne ZF64

Réf. 6356018



Adaptateurs moteur à tête étoile (une roue et une couronne) pour tube ZF64

### Roue & couronne 53 Dep/ZF54

Réf. 6356019



Adaptateurs moteur à tête étoile (une roue et une couronne) pour tube ZF54 ou Deprat 53 mm

### Roue & couronnes octo 60D

Réf. 6357016



Adaptateurs moteur de volet roulant à tête Rollia (une roue et une couronne) pour tube Octo 60

### Roue & couronne V2 Octo 60mm

Réf. 6357055



Adaptateurs moteur de volet roulant tête étoile (une roue et une couronne) pour tube Octo 60

### Pack adaptateurs supports

Réf. 6357053



Pack accessoires mécaniques pour moteur tubulaire tête étoile et sortie d'arbre 5 branches

### Support moteur tête Rollia

Réf. 6357017



Support de fixation pour moteur à tête Rollia pour coffre tunnel ou traditionnel

### Supp.étoile Univ V2

Réf. 6357056



Support de fixation pour moteur à tête étoile pour coffre tunnel ou traditionnel

## Accessoires axes

### Kit roulement tube Octo 60

Réf. 6356009



Kit de roulement pour tube octogonal de diamètre 60 mm

### Lot 2 verrous octoclick

Réf. 6356010



Lot de 2 verrous de fixation rigides pour tube octogonal de diamètre 60 mm

### Tube axe octo 750 mm

Réf. 6356011



Tube octogonal diamètre 60 mm (75 cm de long) pour volet roulant

### Tube axe octo 1040 mm

Réf. 6356012



Tube télescopique octogonal diamètre 60 mm (1 mètre de long) pour volet roulant

## Télécommandes radio



**Tyxia 1700** Réf. 6351403

**Tyxia 1701** Réf. 6351441

**Tyxia 1716** Réf. 6351442

**Tyxia 2331** Réf. 6351440

## Pratique et rapide !

Pensez à la console de programmation pour déporter l'alimentation et la commande du moteur Tymoov lors du réglage des butées.



**Tymoov Set** Réf. 6357058

# Une protection renforcée avec la gamme Tyxal+

## ▼ Sécurité des biens en cas d'intrusion

La gamme Tymoov est compatible avec l'alarme Tyxal+, en associant les deux systèmes, le volet roulant devient un élément de détection supplémentaire. En cas de forçage du tablier, le moteur Tymoov\* le verrouille et la centrale déclenche l'alerte.



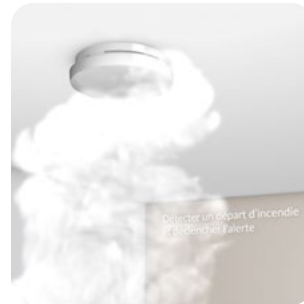
En cas de détection de tentative de forçage du tablier lorsque le volet roulant est fermé, Tymoov le bloque automatiquement



La sirène d'alarme se déclenche

## ▼ Sécurité des personnes en cas d'incendie

Associez directement Tymoov\* avec un détecteur de fumée. En cas d'alerte, le moteur Tymoov déclenche automatiquement l'ouverture du volet roulant pour faciliter l'évacuation.



Le détecteur de fumée envoie un signal au moteur Tymoov



Le moteur ouvre instantanément le volet, permettant une évacuation rapide des occupants

\*moteur Tymoov RP2 radio ou Solar



## Sécurité



Guide de choix	p. 104
La configuration dématérialisée	p. 106
Packs alarme	p. 108
Caméras	p. 110
Centrale	p. 112
Sirènes	p. 112

Commandes	p. 114
Transmetteurs	p. 118
Détecteurs de mouvement	p. 120
Détecteurs d'ouverture	p. 126
Détecteurs techniques	p. 130

Répéteur radio	p. 133
Accessoires	p. 134
Les piles Delta Dore	p. 134

# Une gamme de

# complète

Proposez à vos clients une offre de sécurité **complète, connectée et évolutive**. Faites le choix d'une technologie de confiance, robuste et autonome. Même en cas de coupure d'internet ou d'électricité, leur alarme Tyxal+ fonctionne. **Leur sécurité est garantie.**

## Les Packs alarme



**Pack Tyxal+ Access Connect**  
Réf. 6410200  
Pack alarme 2 zones sans fil avec box maison connectée



**Pack Tyxal+ Connect**  
Réf. 6410199  
Pack alarme 8 zones sans fil avec box maison connectée



**Pack Tyxal+ Vidéo**  
Réf. 6410178  
Pack alarme 8 zones sans fil connecté avec transmetteur GSM et détecteur de levée de doute vidéo

## Centrale



**CS 8000 Tyxal+**  
Réf. 6411120  
Centrale sirène radio 8 zones

## Sirènes



**SEF2 Tyxal+**  
Réf. 6415224  
Sirène extérieure radio avec flash



**SI Tyxal+**  
Réf. 6415220  
Sirène intérieure radio

## Commandes



**CLT 8000 Tyxal+**  
Réf. 6413252  
Clavier radio avec écran tactile



**LB 2000 Tyxal+**  
Réf. 6413254  
Lecteur de badges radio



**CLS 8000 Tyxal+**  
Réf. 6413253  
Clavier radio à touches



**CLE 8000 Tyxal+**  
Réf. 6413255  
Clavier extérieur radio



**TL 2000 Tyxal+**  
Réf. 6413251  
Télécommande porte-clés radio



**Application Tydom**  
pour piloter les équipements



**Tydom Home**  
Réf. 6700116  
Box maison connectée



**Tywell Home**  
Réf. 6702008  
Box connectée avec gestion bioclimatique des occultants



**Tydom Pro**  
Réf. 6700117  
Box modulaire maison connectée



**Tywell Pro**  
Réf. 6702000  
Box modulaire pour gestion bioclimatique des occultants

## Détecteurs de mouvement intérieurs



**DMB Tyxal+**  
Réf. 6412286  
Détecteur de mouvement bi-lentille radio



**Pack 2 DMB Tyxal+**  
Réf. 6412324  
Pack détecteurs de mouvement bi-lentille radio



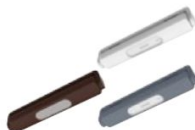
**DMBV Tyxal+**  
Réf. 6412287  
Détecteur de levée de doute vidéo (PIRCAM)



**DMBD Tyxal+**  
Réf. 6412311  
Détecteur de mouvement bi-lentille double technologie radio



## Détecteurs de mouvement extérieurs



**DMDR Tyxal+**  
Réf. 6412317 - DMDR BL  
Réf. 6412318 - DMDR BR  
Réf. 6412320 - DMDR GR  
Détecteurs rideau extérieur



**DMF Tyxal+**  
Réf. 6412322  
Détecteur de mouvement extérieur barrière radio



**DME90 Tyxal+**  
Réf. 6412321  
Détecteur de mouvement extérieur radio



**DME180 Tyxal+**  
Réf. 6412323  
Détecteur de mouvement extérieur radio grand angle

## Détecteurs techniques



**DCS Tyxal+**  
Réf. 6412314  
Détecteur de coupure secteur radio



**DFR Tyxal+**  
Réf. 6412313  
Détecteur de fumée radio



**DF Tyxal+**  
Réf. 6412303  
Détecteur de fuite radio

## Compléments



**DU Tyxal+**  
Réf. 6412302  
Détecteur universel radio



**DCP Tyxal+**  
Réf. 6412301  
Détecteur de choc piézo-électrique radio



**REP Tyxal+**  
Réf. 6414119  
Répéteur radio

## Caméras



**Tycam Home**  
Réf. 6417016  
Caméra intérieure connectée



**Tycam Guard**  
Réf. 6417017  
Caméra extérieure connectée



**Pack Tycam Guard**  
Réf. 6417020  
Pack caméras extérieures connectées

## Détecteurs d'ouverture



**DO Tyxal+**  
Réf. 6412288 - DO BL Tyxal+  
Réf. 6412325 - PACK 5 DO BL Tyxal+  
Réf. 6412295 - DO BR Tyxal+  
Réf. 6412296 - DO GR Tyxal+  
Détecteurs d'ouverture radio



**MDO Tyxal+**  
Réf. 6412305 - MDO BL Tyxal+  
Réf. 6412326 - PACK 5 MDO BL Tyxal+  
Réf. 6412306 - MDO BR Tyxal+  
Réf. 6412307 - MDO GR Tyxal+  
Micro détecteurs d'ouverture radio



**DOI PVC Tyxal+**  
Réf. 6412308  
Détecteur d'ouverture invisible radio pour fenêtre PVC



**DVR Tyxal+**  
Réf. 6412304  
Détecteur volet roulant radio



**DOS Tyxal+**  
Réf. 6412300  
Détecteur d'ouverture contact de sol radio

## Transmetteurs téléphoniques

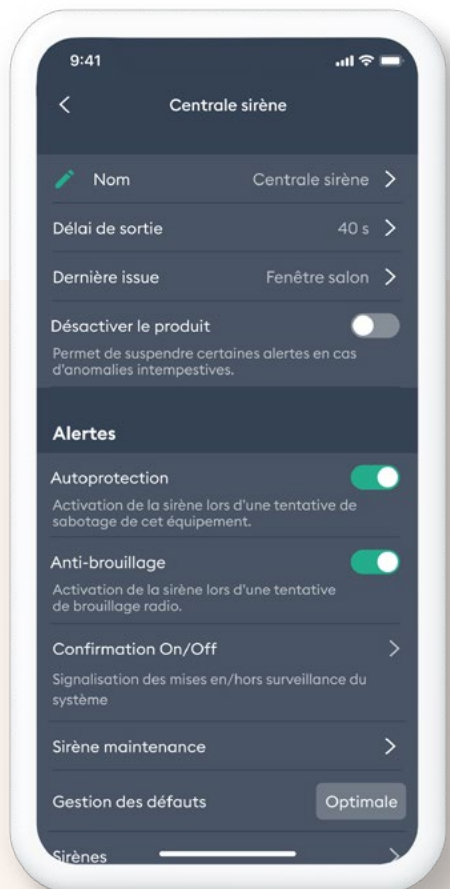


**TYDOM 2.0**  
Réf. 6414118  
Transmetteur téléphonique GSM pour l'habitat connecté



**TTRTC Tyxal+**  
Réf. 6414116  
Transmetteur téléphonique RTC radio

# Passez à la configuration **100% dématérialisée** et simplifiez votre quotidien !



La domotique évolue et votre métier d'installateur également. Delta Dore s'engage en innovant pour vous faire **gagner du temps et optimiser vos interventions** !

Depuis la mise à jour 4.15 de l'application Tydom, l'alarme Tyxal+ entre dans une nouvelle ère : fini le clavier obligatoire, place à une **configuration simplifiée et un vrai gain de flexibilité** pour vous, installateurs !

## **Supervisez à distance** tous les sites de vos clients



Configurez l'alarme Tyxal+ directement depuis votre smartphone ou tablette



Diagnostiquez et anticipez les interventions sans vous déplacer



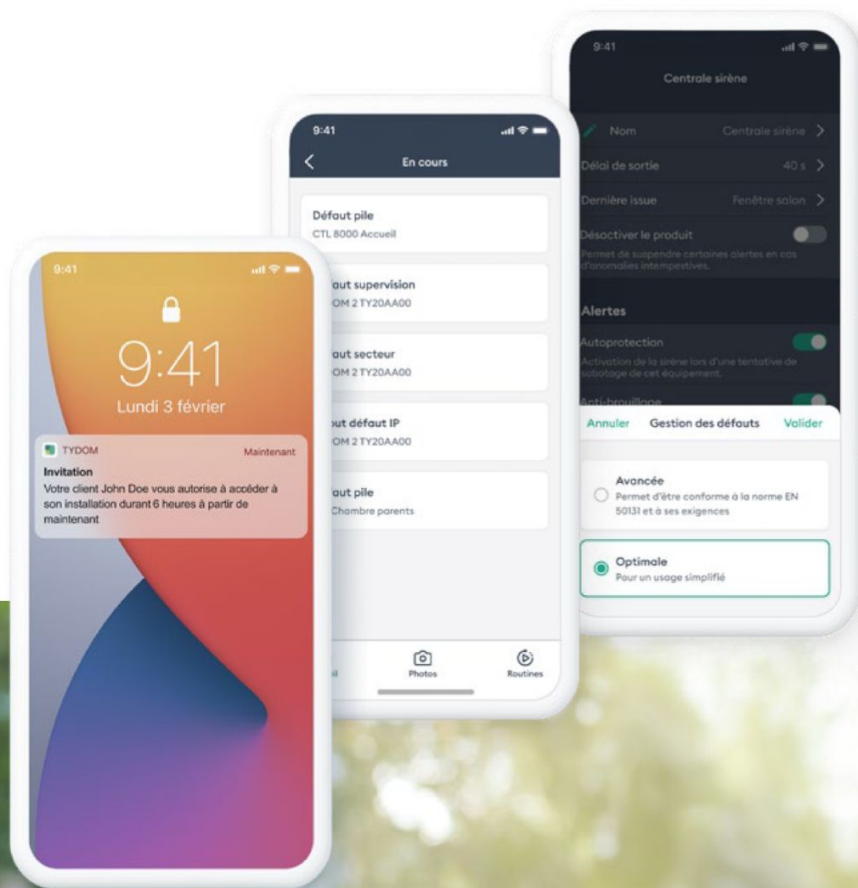
Effectuez des actions et des réglages à distance en mode maintenance

# Intervenez à distance

## via l'application

Réduisez vos déplacements tout en offrant un service plus réactif et performant à vos clients.

Exemple : vous pouvez vérifier la présence des défauts piles des installations de vos clients à distance afin d'anticiper une intervention.



# Les PACKS Alarme



Tous nos packs sont préconfigurés en usine pour faciliter leur installation



Autonomie des piles jusqu'à 10 ans\*



Nos produits d'alarme sont garantis 5 ans



Installation évolutive jusqu'à 50 périphériques radio selon le modèle du pack (détecteurs, commandes...)



\*valable dans les conditions d'utilisation précisées dans les notices d'installation et les Conditions Générales de Vente

Nouveau pack avec configuration via l'appli Tydom



*Idéal pour sécuriser un appartement ou une petite maison*

**Pack alarme 2 zones sans fil avec box maison connectée**

**Pack Tyxal+ Access Connect Réf. 6410200**

### Composition du pack

- 1 centrale sirène 2 zones CS 2000
- 1 détecteur de mouvement DMB avec 2 lentilles (simple et sélectif animaux)
- 1 détecteur d'ouverture DO blanc
- 1 télécommande pour système d'alarme et/ou automatismes TL 2000
- 1 box maison connectée Tydom Home
- Piles fournies

**Nouveau pack** avec configuration via l'appli Tydom



**Idéal pour sécuriser une maison de plus de 120 m<sup>2</sup> et piloter ses équipements connectés**

### **Pack alarme 8 zones sans fil avec box maison connectée**

**Pack Tyxal+ Connect** Réf. 6410I99

#### **Composition du pack**

- 1 centrale sirène 8 zones CS 8000
- 2 détecteurs de mouvements DMB avec 2 lentilles (simples et sélectifs animaux)
- 1 détecteur d'ouverture DO blanc
- 2 télécommandes pour système d'alarme et/ou automatismes TL 2000
- 1 sirène extérieure flash SEF2
- 1 box maison connectée Tydom Home
- Piles fournies

**Configuration** possible via l'appli Tydom



**Idéal pour sécuriser une maison de plus de 120 m<sup>2</sup>, levée de doute vidéo et réception des alertes en mode secours**

### **Pack alarme 8 zones sans fil connecté avec transmetteur GSM et détecteur de levée de doute vidéo**

**Pack Tyxal+ Vidéo** Réf. 6410I78

#### **Composition du pack**

- 1 centrale sirène 8 zones CS 8000
- 1 clavier avec écran tactile CLT 8000
- 2 détecteurs de mouvements DMB avec 2 lentilles (simples et sélectifs animaux)
- 1 détecteur de levée de doute vidéo DMBV avec 2 lentilles (simple et sélectif animaux)
- 2 télécommandes pour système d'alarme et/ou automatismes TL 2000
- 1 box transmetteur Tydom 2.0 avec alimentation secteur et câble ethernet
- 1 sirène extérieure flash SEF2
- Piles fournies

Produit sorti en 2024



Compatible  
avec l'appli Tydom



Plateforme vidéo  
hébergée en France

Tycam Home Réf. 6417016

## Caméra de sécurité intérieure connectée

- ✓ Simple à installer, association via QR code
- ✓ Caméra à poser ou à fixer au plafond
- ✓ Flux vidéo sécurisé et stockage local sur carte SD cryptée 32 Go incluse
- ✓ Compatible avec le système d'alarme Tyxal+

## Caractéristiques

Dimensions	H:114 Ø:83 mm
Mode de pose	à visser, à poser sur meuble
Portée de la détection (m)	20
Portée de la détection de nuit (m)	20
Angle de vue horizontal (°)	108
Angle de vue vertical (°)	59
Angle de vue diagonal (°)	129
Format de compression vidéo	H264
Résolution	2 MP, Full HD, 1920x1080 pixels
PTZ	P, T, Z
Orientation horizontale (°)	355
Inclinaison verticale (°)	90
Type de zoom	Numérique
Puissance du zoom	8 (depuis l'Application Tydom)
Puissance sonore de la sirène intégrée (dB)	90
Type d'alimentation	Secteur
Longueur du câble fourni (m)	3.00
Technologie de communication	Ethernet, Wifi 802.11 b/g/n
Type d'entrée	- 1 entrée(s) port ethernet

## Fonctions

- Excellente résolution : qualité Full HD
- Surveillance totale motorisée 360°
- Enregistrement en continu, sur détection ou les deux en simultanément
- Détection d'humains et suivi de mouvement
- Levée de doute vidéo : alerte immédiate en cas d'intrusion
- Zones de détection personnalisables évitant les fausses alertes
- Vision nocturne renforcée et longue portée
- Audio bidirectionnel : interphonie via l'appli Tydom
- Sirène dissuasive intégrée de 90 dB
- Masquage de l'objectif en un clic pour préserver l'intimité
- Mur vidéo : jusqu'à 8 caméras au total
- Configuration via Onvif possible

## Compléments indispensables

La caméra Tycam Home doit être associée à une box maison connectée Delta Dore (Tywell Home ou Pro, Tydom Home, Pro ou 2.0)

Produit sorti en 2024



Compatible  
avec l'appli Tydom



Plateforme vidéo  
hébergée en France

Tycam Guard Réf. 6417017 • Pack 2 Tycam Guard Réf. 6417020

## Caméras de sécurité extérieures connectées

- ✓ Installation Plug&Play, association via QR code, alimentation POE rapide et économique
- ✓ Indice de protection IP67 : caméra étanche et résistante aux intempéries
- ✓ Flux vidéo sécurisé et stockage local sur carte SD cryptée 32 Go incluse
- ✓ Compatible avec le système d'alarme Tyxal+

## Caractéristiques

Dimensions	H:191 L:73 P:90 mm
Indice IP	67
Mode de pose	en saillie, à visser
Portée de la détection (m)	30 m
Angle de vue horizontal (°)	107
Angle de vue vertical (°)	56
Angle de vue diagonal (°)	127
Format de compression vidéo	H264
Résolution	2 MP, Full HD, 1920x1080 pixels
PTZ	Fixe, Z
Type de zoom	Numérique
Puissance du zoom	8 (depuis l'Application Tydom)
Puissance sonore de la sirène intégrée (dB)	90
Type d'alimentation	Secteur, POE
Longueur du câble fourni (m)	1.50
Technologie de communication	Ethernet, Wifi 802.11 b/g/n
Type d'entrée	- 1 entrée(s) port ethernet

Pratique, existe en lot de 2 !

Le pack 2 Tycam Guard Réf. 6417020



## Fonctions

- Excellente résolution : qualité Full HD, grand angle jusqu'à 130°
- Enregistrement en continu, sur détection ou les deux en simultanément
- Détection d'humains et de véhicules
- Levée de doute vidéo : alerte immédiate en cas d'intrusion
- Zones de détection personnalisables évitant les fausses alertes
- Vision nocturne renforcée et longue portée jusqu'à 30 mètres
- Projecteur intégré (faisceau led) et vision nocturne couleur
- Audio bidirectionnel : fonction interphonie de la caméra via l'application Tydom
- Sirène dissuasive intégrée de 90 dB
- IP67 : haute résistance aux intempéries
- Mur vidéo : jusqu'à 8 caméras au total
- Configuration via Onvif possible

## Compléments indispensables

La caméra Tycam Guard doit être associée à une box maison connectée Delta Dore (Tywell Home ou Pro, Tydom Home, Pro ou 2.0)

CS 8000 Tyxal+ Réf. 6411120

## Centrale sirène radio 8 zones



Compatible  
avec l'appli Tydom



Certifié NFA2P  
2 boucliers

SI Tyxal+ Réf. 6415220

## Sirène intérieure radio



Certifié NFA2P  
2 boucliers

### Fonctions

- Produit 2 en 1 : centrale et sirène
- Selon l'équipement :
  - Surveillance de l'habitat grâce aux détecteurs
  - Alerte en cas d'intrusion ou de détection technique grâce à la sirène
- Fonction marche/arrêt totale ou par zone définie (jusqu'à 8 zones indépendantes)
- Détection et indication des tentatives de brouillage en cas de tentative d'intrusion

### Caractéristiques

Dimensions	H:269 l:176 P:60 mm
Indice IP	40
Mode de pose	à visser
Autoprotection	A l'ouverture, A l'arrachement
Puissance sonore de la sirène intégrée (dB)	109 dBA (+/-2 dB)
Type de tonalité de la sirène intégrée	Intrusion, Incendie, Technique, Carillon, Détresse
Type d'alimentation	Piles
Nombre maximum de périphériques	50
Technologie de communication	X3D

### Fonctions

- Donne l'alerte en cas d'intrusion
- 5 tonalités distinctes pour avertir les occupants d'un risque dans le logement
- Mode carillon pour prévenir de l'entrée d'une personne dans une pièce
- Alerte sur risque domestique (incendie, inondation, coupure secteur...)

### Caractéristiques

Dimensions	H:176 l:60 P:269 mm
Indice IP	30
Mode de pose	à visser
Autoprotection	A l'ouverture, A l'arrachement
Puissance sonore (dB)	109
Type de tonalité	Intrusion, Incendie, Technique, Carillon, Détresse
Type d'alimentation	Piles
Technologie de communication	X3D



SEF2 Tyxal+ Réf. 6415224

## Sirène extérieure radio avec flash

✓ Installation facile et rapide, à l'aide de sa plaque murale



Certifié NFA2P  
2 boucliers

## Caractéristiques

Dimensions	H:250 L:220 P:78 mm
Indice IP	44
Mode de pose	à visser
Autoprotection	A l'ouverture, A l'arrachement
Puissance sonore (dB)	103
Type de tonalité	Intrusion, Pré-alarme, Incendie, Détresse
Type d'alimentation	Batterie
Type de bornier	débrochable
Technologie de communication	X3D

## Fonctions

- Donne l'alerte en cas d'intrusion
- Fonction pré-alarme : clignotement de la sirène et/ou une alerte sonore de la sirène (en association avec la centrale d'alarme et un détecteur de mouvement extérieur)
- Sonde de température radio intégrée, afin d'afficher la température extérieure sur le clavier tactile et sur l'application maison connectée Tydom
- Résistance aux rayons solaires grâce à son traitement anti-UV



Certifié NFA2P  
2 boucliers

CLT 8000 Tyxal+ Réf. 6413252

## Clavier radio avec écran tactile

- ✓ Configuration simplifiée de l'ensemble du système d'alarme
- ✓ Véritable outil de suivi et de diagnostic
- ✓ Passage en mode maintenance facilité

## Caractéristiques

Dimensions	H:89 L:168 P:28 mm
Indice IP	3I
Mode de pose	en saillie, à visser
Autoprotection	A l'ouverture, A l'arrachement
Type d'alimentation	Piles
Technologie de communication	X3D

### Bon à savoir

Vous pouvez utiliser un seul clavier pour plusieurs installations !

## Fonctions

- Clavier bi-directionnel : retour d'information de l'état du système d'alarme
- Fonction marche/arrêt totale ou par zone (jusqu'à 8 zones indépendantes)
- Information sur l'état du système d'alarme (mise en marche, arrêt, issues ouvertes, autoprotections, défauts...)
- Touche SOS sonore, en accès direct sur l'écran d'accueil : appel du transmetteur et déclenchement des sirènes



Certifié NFA2P  
2 boucliers

**LB 2000 Tyxal+** Réf. 6413254

## Lecteur de badges radio

- ✓ Souplesse de l'installation avec 2 touches paramétrables
- ✓ Reconnaissance automatique des badges déjà enregistrés sur un autre lecteur de badges

## Caractéristiques

### LB2000

Dimensions	H:127 l:89 P:22 mm
Indice IP	30
Mode de pose	en saillie, à visser
Autoprotection	A l'ouverture, A l'arrachement
Type d'alimentation	Piles
Technologie de communication	X3D

### Badge RFID

Dimensions	H:43 l:34 P:6 mm
------------	------------------

## Fonctions

- Lecteur de badges bi-directionnel : retour d'information visuel de l'ordre envoyé
- 2 touches pour la mise en marche/arrêt totale du système d'alarme
- 2 touches configurables avec les commandes suivantes au choix :
  - marche/arrêt de la zone 1 ou 2
  - SOS sonore avec appel du transmetteur et déclenchement des sirènes
  - SOS discret avec appel du transmetteur
- Fonction alertes par SMS des mises en marche/arrêt du système, en association avec un transmetteur téléphonique GSM Delta Dore
- Notification des marches/arrêts en lien avec la box maison connectée Delta Dore

TL 2000 Tyxal+ Réf. 6413251

## Télécommande porte-clé radio pour système d'alarme et/ou automatismes



- ✓ Souplesse de l'installation avec 2 touches paramétrables : zones d'alarme, SOS, pilotage portail, porte de garage, éclairage
- ✓ Permet de lancer des scénarios



Compatible avec l'appli Tydom



Certifié NFA2P  
2 boucliers

### Caractéristiques

Dimensions	H:42 l:65 P:8 mm
Indice IP	32
Autoprotection	Non
Type d'alimentation	Piles
Nombre maximum de voies automatisme	2
Nombre de récepteurs par voie (Réseau maillé)	16
Technologie de communication	X3D

### Fonctions

- Multi-usage pour piloter l'alarme ou divers automatismes
- Retour d'information : confirmation visuelle de la bonne réception de l'ordre envoyé à la centrale d'alarme par voyant sur la télécommande
- Fonction Alertes proches SMS : indication des mises en marche/arrêt du système par SMS, en association avec un transmetteur GSM
- SOS sonore avec appel du transmetteur et déclenchement des sirènes
- SOS discret avec appel du transmetteur
- Notification des marches/arrêts en lien avec la box maison connectée Delta Dore
- Déclenchement des routines en association avec les box Tydom Home/Pro et Tywell Home/Pro

CLS 8000 Tyxal+ Réf. 6413253

## Clavier radio à touches



Certifié NFA2P  
2 boucliers

### Fonctions

- Clavier bi-directionnel : retour d'information visuel de l'ordre envoyé
- Fonction marche/arrêt totale ou par zone (jusqu'à 8 zones indépendantes)
- Touche SOS sonore, en accès direct sur l'écran d'accueil : appel du transmetteur et déclenchement des sirènes

### Caractéristiques

Dimensions	H:83 L:122 P:22 mm
Indice IP	30
Mode de pose	en saillie, à visser
Autoprotection	A l'ouverture, A l'arrachement
Type d'alimentation	Piles
Technologie de communication	X3D

CLE 8000 Tyxal+ Réf. 6413255

## Clavier extérieur radio



Compatible  
avec l'appli Tydom

### Fonctions

- Clavier bi-directionnel : retour d'information visuel de l'ordre envoyé
- Fonction marche/arrêt totale ou par zone (jusqu'à 8 zones indépendantes)
- Commande de 2 voies d'automatismes (portail, porte de garage, volet roulant)
- Codes d'accès distincts entre l'alarme (code à 6 chiffres) et l'automatisme (code à 4 chiffres)
- Déclenchement des routines en association avec Tydom Home/Pro et Tywell Home/Pro

### Caractéristiques

Dimensions	H:112 L:77 P:27 mm
Indice IP	64
Mode de pose	en saillie, à visser
Autoprotection	Non
Type d'alimentation	Piles
Nombre maximum de voies automatisme	2
Nombre de récepteurs par voie (Réseau maillé)	16
Technologie de communication	X3D



TTRTC Tyxal+ Réf. 6414116

## Transmetteur radio téléphonique RTC

- ✓ Simplicité d'installation et de configuration
- ✓ Fonctionne en association avec une centrale d'alarme Tyxal+ ou en mode autonome (avec des détecteurs techniques)

### Caractéristiques

Dimensions	H:205 l:165 P:45 mm
Indice IP	30
Mode de pose	à visser
Autoprotection	A l'ouverture, A l'arrachement
Langues de la synthèse vocale	Français, Anglais, Espagnol, Allemand, Italien, Polonais, Néerlandais
Type d'alimentation	Piles
Technologie de communication	X3D
Type d'entrée	- 1 entrée(s) RTC

#### Pratique !

Le transmetteur TTRTC peut fonctionner avec une passerelle RTC/4G.

*Pour plus d'informations, nous contacter.*



### Fonctions

- Communique avec l'alarme à distance via le réseau téléphonique RTC
- Indication des alarmes détectées par alertes vocales
- 6 numéros d'appel personnalisables
- Marche/arrêt totale ou par zone (jusqu'à 8 zones indépendantes) à distance, via la centrale
- Levée de doute audio et fonction interphonie
- Compatible avec un service de télésurveillance
- Commande des récepteurs : 1 voie de chauffage, 5 voies d'automatismes (éclairages, volets roulants, portail, porte de garage...) et 4 scénarios



Compatible  
avec l'appli Tydom

Tydom 2.O Réf. 6414118

## Transmetteur téléphonique GSM pour la maison connectée

- ✓ Simplicité d'installation et de configuration
- ✓ Communication sans fil avec tous les produits Delta Dore compatibles
- ✓ Carte SIM fournie avec le transmetteur (avec abonnement)

## Caractéristiques

Dimensions	H:205 L:165 P:45 mm
Indice IP	30
Mode de pose	à visser
Autoprotection	A l'ouverture, A l'arrachement
Langues de la synthèse vocale	Français, Anglais, Espagnol, Allemand, Italien, Polonais, Néerlandais
Type d'alimentation	Secteur secourue
Autonomie sur alimentation secourue	24 heures
Longueur du câble fourni (m)	1,80
Technologie de communication	X2D, X3D, GSM 2G, GSM 3G, Ethernet
Type d'entrée	- 1 entrée(s) port ethernet - 1 entrée(s) antenne GSM

Plus d'informations sur l'arrêt  
des réseaux 2G - 3G



## Fonctions

- Fonctions levée de doute vidéo lors d'une intrusion sur détection de mouvement ou sur demande de visualisation à distance depuis son smartphone (DMBV obligatoirement avec la centrale d'alarme CS 8000 ou CS 2000)
- Alertes vocales ou SMS en cas d'intrusion, risque d'incendie, coupure secteur
- Envoi d'un SMS lors de la mise en marche/arrêt du système (paramétrable) réalisée à partir d'une télécommande ou d'un badge
- Configuration de 6 numéros d'appel
- Levée de doute audio et fonction interphonie
- Fonctions secourues en association avec une centrale (sans secteur, sans internet) : indication des alarmes détectées par envoi de SMS et pilotage de l'alarme par GSM (avec le menu de synthèse vocale)
- Jusqu'à 4 DMBV Détecteurs de levée de doute vidéo et 8 caméras Tycam intérieures et extérieures par installation
- Compatible avec un système de télésurveillance par protocole IP SIA DCO9



Certifié NFA2P  
2 boucliers

DMB Tyxal+ Réf. 6412286 • Pack 2 DMB Tyxal+ Réf. 6412324

## Détecteur de mouvement bi-lentille radio Tyxal+

- ✓ Taille réduite pour une installation discrète
- ✓ Produit 2 en 1 grâce aux deux lentilles de détection interchangeables
- ✓ Paramétrage simple avec la touche Test en face avant du détecteur

### Caractéristiques

Dimensions	H:68 L:77 P:45 mm
Indice IP	30
Mode de pose	à visser
Autoprotection	A l'ouverture, A l'arrachement
Portée de la détection (m)	0.5 à 12m avec lentille standard et 2 à 10m avec lentille immunité animaux
Angle de vue horizontal (°)	90
Type d'alimentation	Piles
Technologie de communication	X3D

### Fonctions

- Détection par infrarouge :
  - toute présence humaine en mouvement, avec la lentille standard
  - toute présence humaine en mouvement, sans détecter les animaux domestiques jusqu'à 45 kg (en fonction de la taille et du pelage de l'animal), avec la lentille supplémentaire spécifique animaux
- Fonctionnement possible en mode retardé

Pratique, existe en lot de 2 !

Le pack 2 DMB blanc Tyxal+

Réf. 6412324





DMBD Tyxal+ Réf. 6412311

## Détecteur de mouvement bi-lentille double technologie radio Tyxal+

- ✓ Produit 2 en 1 grâce aux deux lentilles de détection interchangeables
- ✓ Paramétrage simple avec la touche Test en face avant du détecteur

### Caractéristiques

Dimensions	H:111 l:68 P:54 mm
Indice IP	30
Mode de pose	à visser
Autoprotection	A l'ouverture, A l'arrachement
Portée de la détection (m)	0,5 à 12m avec lentille standard et 2 à 10m avec lentille immunité animaux
Angle de vue horizontal (°)	90
Type d'alimentation	Piles
Technologie de communication	X3D

### Fonctions

- Détection par infrarouge et hyperfréquence :
  - toute présence humaine en mouvement, avec la lentille standard
  - toute présence humaine en mouvement, sans détecter les animaux domestiques jusqu'à 45 kg (en fonction de la taille et du pelage de l'animal), avec la lentille supplémentaire spécifique animaux
- Fonctionnement possible en mode retardé



DMBY Tyxal+ Réf. 6412287

## Détecteur de levée de doute vidéo (PIRCAM) radio Tyxal+

- ✓ Simple à installer : détecteur sans fil sur pile, 2 en 1 grâce aux deux lentilles de détection interchangeables
- ✓ Carte Sim fournie avec le transmetteur (avec abonnement)
- ✓ Solution évolutive avec l'écosystème maison connectée

### Caractéristiques

Dimensions	H:111 L:68 P:58 mm
Indice IP	30
Mode de pose	en saillie, à visser
Autoprotection	A l'ouverture, A l'arrachement
Portée de la détection (m)	0,5 à 12 m avec lentille standard et 2 à 10 m avec lentille spécifique animaux
Portée de la détection de nuit (m)	8 m par DEL Infra rouge
Angle de vue horizontal (°)	90
Format de compression vidéo	MPEG4
Résolution	VGA 640 x 480
Type d'alimentation	Piles
Technologie de communication	X3D, Autre protocole radio

### Compléments indispensables

Tydom 2.0 | Transmetteur téléphonique GSM pour la maison connectée - Réf. 6414118

### Fonctions

- Fonctions levée de doute vidéo et audio avec fonction interphonie lors d'une intrusion ou sur demande de visualisation à distance sur smartphone
- Appel vocal ou alerte SMS en cas d'intrusion à partir du transmetteur, avec configuration de 6 numéros (CLT8000 requis pour les SMS), même en cas de coupure de courant ou de connexion internet
- Enregistrement d'une courte séquence vidéo sur détection d'une durée de 5 secondes
- Détection par infrarouge :
  - toute présence humaine en mouvement, avec la lentille standard
  - toute présence humaine en mouvement, sans détecter les animaux domestiques jusqu'à 45 kg (en fonction de la taille et du pelage de l'animal), avec la lentille supplémentaire spécifique animaux
- Jusqu'à 4 détecteurs de levée de doute vidéo par installation
- Pilotage de l'alarme depuis un smartphone ou une tablette à partir de l'application maison connectée Delta Dore



**DMDR BL Tyxal+** Réf. 6412317 • **DMDR BR Tyxal+** Réf. 6412318 •  
**DMDR GR Tyxal+** Réf. 6412320

## Détecteurs de rideau extérieurs radio

- ✓ Détection orientable et réglable
- ✓ Idéal en protection des accès pour prévenir les effractions et dommages

### Caractéristiques

Dimensions	H:192 L:40 P:45 mm
Indice IP	54
Mode de pose	à visser
Autoprotection	A l'ouverture, A l'arrachement
Portée de la détection (m)	1m à 2,4m (selon conditions thermiques extérieures et orientation du détecteur)
Angle de vue horizontal (°)	90
Type d'alimentation	Piles
Technologie de communication	X3D

### Fonctions

- Détection infrarouge pour des usages multiples d'intrusion ou de sécurité intérieure ou extérieure
- Adapté à différentes positions (fenêtre, porte, mur, cour couverte, etc ..)
- Fonctionnement possible en mode retardé



DMF TYXAL+ Réf. 6412322

## Détecteur de mouvement extérieur barrière radio

- ✓ Facilité d'installation grâce à des repères visuels pour encore plus de rapidité et de simplicité
- ✓ Technologie de détection avancée, adaptée à l'environnement extérieur
- ✓ Idéal en protection extérieure pour prévenir les effractions et dommages

### Caractéristiques

Dimensions	H:200 L:93 P:99 mm
Indice IP	55
Mode de pose	en saillie, à visser
Autoprotection	A l'ouverture, A l'arrachement
Portée de la détection (m)	2 x 12m (selon conditions thermiques extérieures)
Type d'alimentation	Piles
Technologie de communication	X3D

### Fonctions

- Protection comme une véritable barrière extérieure
- Déclenchement de l'alarme sur coupure des 2 faisceaux en même temps
- Analyse numérique intelligente pour garantir une immunité aux animaux, passages de voiture, mouvements de végétation, changements rapides d'ensoleillement
- Deux zones de détection (droite et gauche), portée 2x12 m max (suivant les conditions de température) et configurables de manière indépendante
- Fonction anti-masque
- Zone alarme ou pré-alarme afin de protéger l'extérieur en dissuadant les intrus avec le flash et/ou une alerte sonore de la sirène extérieure (en association avec la centrale d'alarme Tyxal+)
- Configuration possible en mode retardé pour accéder facilement au clavier ou lecteur de badge



**DME90 TYXAL+** Réf. 6412321 • **DME180 TYXAL+** Réf. 6412323

## Détecteurs de mouvement extérieurs radio

- ✓ Facilité d'installation grâce à des repères visuels pour encore plus de rapidité et de simplicité
- ✓ Technologie de détection avancée, adaptée à l'environnement extérieur
- ✓ Idéal en protection extérieure pour prévenir les effractions et dommages

### Caractéristiques

Indice IP	55
Mode de pose	en saillie, à visser
Autoprotection	A l'ouverture, A l'arrachement
Portée de la détection (m)	12m (selon conditions thermiques extérieures)
Type d'alimentation	Piles
Technologie de communication	X3D
<b>Détecteur de mouvement DME90 Tyxal+</b>	
Dimensions	H:199 l:82 P:109 mm
Angle de vue horizontal (°)	90
<b>Détecteur de mouvement DME180 Tyxal+</b>	
Dimensions	H:201 l:92 P:124 mm
Angle de vue horizontal (°)	180

### Fonctions

- Analyse numérique intelligente pour garantir une immunité aux animaux, passages de voiture, mouvements de végétation, changements rapides d'ensoleillement
- Fonction anti-masque
- Zone alarme ou pré-alarme afin de protéger l'extérieur en dissuadant les intrus avec le flash et/ou une alerte sonore de la sirène extérieure (en association avec la centrale d'alarme Tyxal+)
- Configuration possible en mode retardé pour accéder facilement au clavier ou lecteur de badge

#### **DME90 TYXAL+**

- Protection extérieure volumétrique
- Portée de détection et angle ajustables : jusqu'à 12 m et 90° max (suivant les conditions de température)

#### **DME180 TYXAL+**

- Protection extérieure volumétrique grand angle
- Portée de détection et angle ajustables : jusqu'à 12 m et 180° max (suivant les conditions de température)



**DO BL Tyxal+** Réf. 6412288 • **DO BR Tyxal+** Réf. 6412295 •  
**DO GR Tyxal+** Réf. 6412296 • **PACK 5 DO BL TYXAL+** Réf. 6412325

## Détecteurs d'ouverture radio

- ✓ Installation simplifiée par une ouverture en façade et de l'habitat des jeux de cales
- ✓ Nombreuses possibilités d'association pour accroître ses fonctionnalités



Compatible avec l'appli Tydom



Certifié NFA2P 2 boucliers

## Caractéristiques

Dimensions	H:98 L:21 P:25 mm
Indice IP	30
Mode de pose	à visser
Autoprotection	A l'ouverture, A l'arrachement
Type d'alimentation	Piles
Technologie de communication	X3D



## Fonctions

- Conseillé pour des issues très sollicitées
- Détecte l'ouverture d'une porte ou fenêtre et la signale à la centrale d'alarme
- En association avec un gestionnaire d'énergie ou à un thermostat radio, passage automatique du chauffage en hors-gel dès l'ouverture d'une issue protégée
- En association avec des récepteurs, allumage automatique des éclairages dès l'ouverture d'une porte (ex : dressing, cave...)
- En association avec la box maison connectée, vérification de l'état des issues ouvertes/fermées via l'application Tydom
- Solution évolutive avec l'écosystème connecté Delta Dore
- Fonctionnement possible en mode retardé
- Existe en 3 coloris (blanc-brun-gris) et en lot de 5 (blanc uniquement)

Pratique, existe en lot de 5 !

**Le pack 5 DO blanc Tyxal+**

Réf. 6412325



**MDO BL Tyxal+** Réf. 6412305 • **MDO BR Tyxal+** Réf. 6412306 •  
**MDO GR Tyxal+** Réf. 6412307 • **PACK 5 MDO BL Tyxal+** Réf. 6412326



## Micro-détecteurs d'ouverture radio

- ✓ Installation simple du détecteur, fixé par adhésif haute résistance ou par vis
- ✓ Possibilité de fixer l'aimant ou la partie électronique sur le battant



Compatible  
avec l'appli Tydom

## Caractéristiques

Dimensions	H:52 L:25 P:8 mm
Indice IP	30
Mode de pose	à coller
Autoprotection	Non
Type d'alimentation	Piles
Technologie de communication	X3D

## Fonctions

- Protège les baies coulissantes
- Installation très discrète grâce à sa petite taille
- Détecte l'ouverture d'une issue et la signale à la centrale d'alarme
- En association avec un gestionnaire d'énergie ou à un thermostat radio, passage automatique du chauffage en hors-gel dès l'ouverture d'une issue protégée
- En association avec la box maison connectée, vérification de l'état des issues ouvertes/fermées via l'application Tydom
- Fonctionnement possible en mode retardé
- Existe en 3 coloris (blanc-brun-gris)
- Solution évolutive avec l'écosystème connecté Delta Dore

**Pratique, existe en lot de 5 !**

**Le pack 5 MDO blanc Tyxal+**

Réf. 6412326





Compatible  
avec l'appli Tydom

**DOS Tyxal+** Réf. 6412300

## Détecteur radio d'ouverture au sol

- ✓ Grande tolérance afin d'éviter les fausses détections sur les portes possédant du jeu ou vibrant au vent
- ✓ Fixation par vis pour une installation facile et rapide

## Caractéristiques

Mode de pose à visser

### Capteur DOS Tyxal+

Dimensions H:49 l:89 P:38 mm

Indice IP 55

Autoprotection A l'arrachement

Technologie de communication Filaire

Type de sortie - 1 sortie(s) alarme : Contact sec NF, livré avec 95 cms de câble 4 fils  
- 1 sortie(s) autoprotection : Contact sec NF

### Passerelle DOS Tyxal+

Dimensions H:102 l:33 P:32 mm

Indice IP 30

Technologie de communication X3D

Type d'alimentation Piles

Type de bornier à vis

Type d'entrée - 1 entrée(s) détection, jusqu'à 2m max

## Fonctions

- Détece l'ouverture d'une porte de garage ou d'un hangar
- Signale la détection à la centrale d'alarme
- Haute résistance du contact de sol permettant le passage quotidien des roues de véhicules
- Fonctionnement possible en mode retardé
- En association à la box maison connectée, vérification de l'état des issues ouvertes/fermées via l'application Tydom

DOI Tyxal+ Réf. 6412308

## Détecteur d'ouverture invisible radio pour fenêtre PVC



Compatible avec l'appli Tydom

### Fonctions

- Détecte l'ouverture d'une issue et la signale à la centrale d'alarme
- En association avec un gestionnaire d'énergie ou à un thermostat radio, passage automatique du chauffage en hors-gel dès l'ouverture d'une issue protégée
- Installation très discrète
- En association avec la box maison connectée, vérification de l'état des issues ouvertes/fermées via l'application Tydom
- Fonctionnement possible en mode retardé
- Solution évolutive avec l'écosystème connecté Delta Dore

### Caractéristiques

Dimensions	H:42 l:8 P:116 mm
Indice IP	40
Mode de pose	à visser
Autoprotection	Non
Type d'alimentation	Piles
Technologie de communication	X3D

DVR Tyxal+ Réf. 6412304

## Détecteur de volet roulant radio



### Fonctions

- Détecte le soulèvement d'un volet et alerte la centrale et le transmetteur selon installation

### Caractéristiques

Indice IP	30
Mode de pose	à visser

#### Capteur DVR Tyxal+

Dimensions	H:102 l:15 P:94 mm
Autoprotection	Non
Technologie de communication	Filaire
Type de sortie	- 1 sortie(s) alarme

#### Passerelle DVR Tyxal+

Dimensions	H:102 l:33 P:32 mm
Technologie de communication	X3D
Type d'alimentation	Piles
Type de bornier	à vis
Type d'entrée	- 1 entrée(s) détection

DFR Tyxal+ Réf. 6412313

## Détecteur de fumée radio



- ✓ Produit communiquant avec l'écosystème Delta Dore : associé à l'alarme, en direct Tydom ou aux volets roulants
- ✓ Présence d'une touche Test en face avant pour un contrôle régulier
- ✓ Certifié NF Afnor



Compatible avec l'appli Tydom



Certifié NF Afnor

## Caractéristiques

Dimensions	H:110 L:110 P:40 mm
Indice IP	30
Mode de pose	à visser
Type de tonalité	Incendie
Type d'alimentation	Piles
Technologie de communication	X3D

## Fonctions

- Alerte les occupants avec sa sirène intégrée
- Installation au plafond, au centre de la pièce ou à plus de 20 cm de tout obstacle (mur, cloison ou poutre)
- Fonctions selon l'association choisie :
  - Avec une centrale d'alarme : déclenchement de la sirène d'alarme et appel transmetteur en option
  - Avec une box Tydom Home/Pro et Tywell Home/Pro : déclenchement d'une routine et notification d'alerte
  - Avec les volets roulants (récepteurs Tyxia ou moteurs radio Tymooov): commande automatique d'ouverture en cas de détection de fumée
- Certifié NF Afnor



**DF Tyxal+** Réf. 6412303

## Détecteur de fuites radio

- ✓ Produit communiquant avec l'écosystème Delta Dore : associé à l'alarme ou en direct Tydom
- ✓ Etanchéité du capteur et de son câble
- ✓ Paramétrage simple avec la touche Test en face avant
- ✓ Facilité d'installation de la sonde de fuite fixée au sol ou sur une plinthe

## Caractéristiques

### Capteur DF sonde fuite d'eau

Dimensions	H:41 L:70 P:15 mm
Indice IP	65
Longueur du câble fourni (m)	0.60

### Passerelle DF Tyxal+

Dimensions	H:102 L:33 P:32 mm
Indice IP	30
Mode de pose	à visser
Type d'alimentation	Piles
Type de bornier	à vis
Technologie de communication	X3D
Type d'entrée	- 1 entrée(s) technique, jusqu'à 2m max

## Fonctions

- Détecte la présence de tout liquide
- Fonctions selon l'association choisie :
  - Avec une centrale d'alarme : déclenchement de la sirène d'alarme et appel transmetteur en option
  - Avec une box Tydom Home/Pro et Tywell Home/Pro : déclenchement d'une routine et notification d'alerte
  - Avec un récepteur Tyxia : commande d'un automatisme (exemple une électro vanne)

DCS Tyxal+ Réf. 6412314

## Détecteur de coupure secteur radio



### Fonctions

- Détecte les coupures de courant sur le secteur
- Fonctions selon l'association choisie :
  - avertit les occupants d'une coupure secteur au bout de 30 minutes, à l'aide d'une alerte sonore (sirène) et par transmission téléphonique (transmetteur téléphonique)
  - informe les personnes pré-enregistrées sur le transmetteur téléphonique (jusqu'à 16 détecteurs enregistrables par transmetteur, en mode autonome)

### Caractéristiques

Dimensions	H:77 L:37 P:27 mm
Indice IP	40
Autoprotection	Non
Type d'alimentation	Secteur
Type de bornier	automatique
Technologie de communication	X3D

DCP Tyxal+ Réf. 6412301

## Détecteur de choc piézo-électrique radio



### Fonctions

- Détecte tout choc engendré par une tentative de bris sur l'ouvrant protégé
- Signale la détection à la centrale d'alarme

### Caractéristiques

Indice IP 30

#### Capteur DCP Tyxal+

Dimensions	H:32 L:32 P:12 mm
Mode de pose	à coller
Autoprotection	Non
Technologie de communication	Filaire
Type de sortie	- 1 sortie(s) alarme, livré avec 90 cms de câble 2 fils

#### Passerelle DCP Tyxal+

Dimensions	H:102 L:33 P:32 mm
Mode de pose	à visser
Technologie de communication	X3D
Type d'alimentation	Piles
Type de bornier	à vis
Type d'entrée	- 1 entrée(s) détection

**DU Tyxal+** Réf. 6412302

## Détecteur universel radio Tyxal+



### Fonctions

- Transmet en radio toute détection faite par un détecteur filaire (intrusion ou technique)
- Fonctions selon l'association choisie ou en mode autonome :
  - avertit les occupants d'une détection à l'aide d'une alerte sonore (sirènes) et visuelle (clavier tactile)
  - informe les personnes pré-enregistrées sur le transmetteur (jusqu'à 16 détecteurs enregistrables par transmetteur, en mode autonome)
- Fonctionnement possible en mode retardé

### Caractéristiques

<b>Dimensions</b>	H:102 L:33 P:32 mm
<b>Indice IP</b>	30
<b>Mode de pose</b>	à visser
<b>Type d'alimentation</b>	Piles
<b>Type de bornier</b>	à vis
<b>Technologie de communication</b>	X3D
<b>Type d'entrée</b>	- 1 entrée(s) détection, (au choix entre détection ou technique), NO ou NF, longueur max 2m - 1 entrée(s) technique, - 1 entrée(s) autoprotection,

**REP Tyxal+** Réf. 6414119

## Répéteur radio pour système d'alarme



### Fonctions

- Assure la continuité du signal radio en cas d'éloignement des produits associés avec la centrale d'alarme
- Fonction de détection de coupure secteur en association avec une centrale
- Compatible avec l'ensemble des produits de la gamme Tyxal+ hors DMBV (nous consulter)
- Répétition possible de 16 produits de tous types du système d'alarme
- 1 seul répéteur par installation

### Caractéristiques

<b>Dimensions</b>	H:165 L:205 P:45 mm
<b>Indice IP</b>	30
<b>Mode de pose</b>	à visser
<b>Autoprotection</b>	A l'ouverture, A l'arrachement
<b>Type d'alimentation</b>	Secteur secourue
<b>Longueur du câble fourni (m)</b>	1.50
<b>Technologie de communication</b>	X3D

## Accessoires et piles

### Badge

**BRFID Tyxal+**  
Réf. 6413224



Badge RFID

### Rotule

**RO Tyxal+**  
Réf. 6416221




Rotule pour détecteur de mouvement

### Lentilles

**LA DMBV-DMBD Tyxal+**  
Réf. 6416229



 Lentille immunité animaux pour détecteur de mouvement

**LS DMBV-DMBD Tyxal+**  
Réf. 6416228



Lentille standard pour détecteur de mouvement

### Filtre maître ADSL

**FADSL Tyxal+**  
Réf. 6406019



Filtre maître ADSL pour transmetteur téléphonique RTC

### Accessoires Tycam

**POE SW4**  
Réf. 6417010



Switch POE 4 caméras

**BRE Tycam Guard**  
Réf. 6417019



Boîtier de raccordement extérieur

### Plaque signalétique sécurité

**Plaque alu site sécurisé**  
Réf. 6416239



Plaque signalétique métallique pour site sécurisé

### Piles

**BP CS 8000 Tyxal+**  
Réf. 6416222



Bloc piles pour centrale d'alarme et sirène intérieure/extérieure SEF

**BAT SEF2 TYXAL+**  
Réf. 6416238



Batterie pour sirène extérieure SEF2

**BP DME-DMBE Tyxal+**  
Réf. 6416227



Alimentation pour détecteur de mouvement bi-lentille double technologie, détecteur de mouvement extérieur et barrière extérieure

**BAT DMDR Tyxal+**  
Réf. 6416234



Bloc pile pour détecteur de rideau extérieur

**BP DMBV Tyxal+**  
Réf. 6416224



Alimentation pour détecteur de mouvement vidéo

**BAT 1/2 AA Tyxal+**  
Réf. 6416230



Batterie 1/2 AA pour DU, DF, DOS et DVR

**BP CLT 8000 Tyxal+**  
Réf. 6416223



Alimentation pour clavier d'alarme tactile avec écran

**BAT A Tyxal+**  
Réf. 6416232



Batterie pour détecteur de mouvement bi-lentille radio DMB

**BAT AA Tyxal+**  
Réf. 6416231



Batterie AA pour DO, CLS8000, CLE8000, LB2000

**BAT D Tyxal+**  
Réf. 6416233



Batterie D pour transmetteur téléphonique

## La pile certifiée Delta Dore

Elle utilise la technologie Lithium-chlorure de thionyle (Li-SoCl<sub>2</sub>)\*

### À savoir :

La passivation correspond à la création d'une fine couche de sel de chlorure de lithium pouvant empêcher la pile d'atteindre sa tension requise de 3 volts. Les produits Tyxal+ sont protégés de ce phénomène grâce à une finition nickel et un logiciel spécifique visant à casser cette couche sur la pile lorsqu'il constate une tension basse. Néanmoins, il peut y avoir un phénomène de surpassivation irréversible si les conditions préconisées ne sont pas respectées : une température d'utilisation supérieure à 30°C, un usage irrégulier et un stockage inadapté.

### Pile avec technologie Delta Dore\*\*

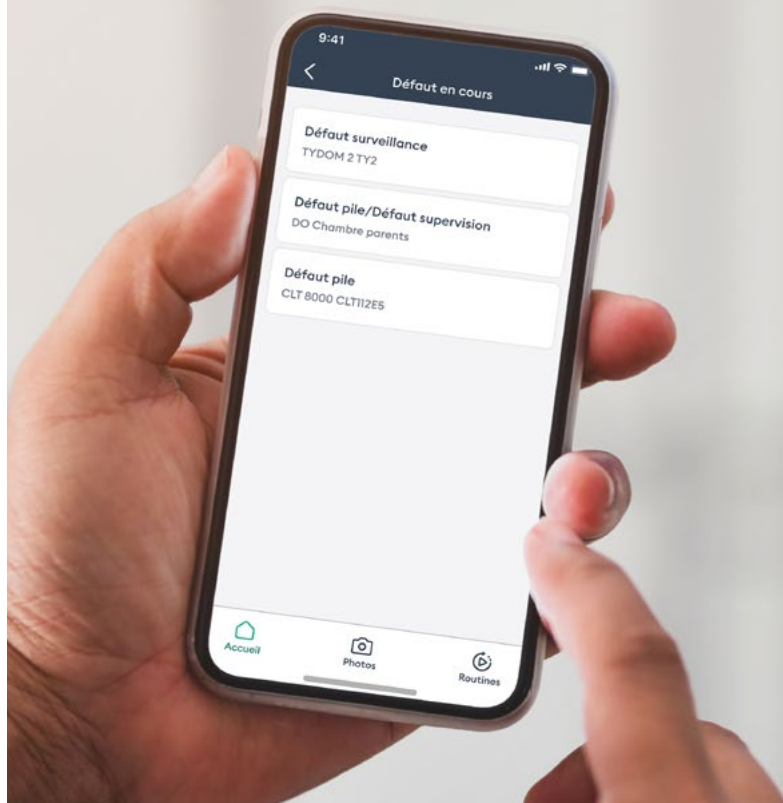


\* Hors pile SEF2 qui utilise la technologie Lithium de Manganèse, non soumise au phénomène de passivation.

\*\* Sur les transmetteurs TTRTC, TTGSM et Tydom 2, il n'y a pas de pointage croisé ni de logo Delta Dore sur la batterie BAT D (réf. 6416233).  
- Sur les détecteurs DOS, DCP, DF et DU, il n'y a pas le logo Delta Dore mais il y a le pointage croisé sur la pile 1/2 AA (réf. 6416230).

## Vérifiez à distance avant de vous déplacer

Vous pouvez vérifier la présence des défauts piles de l'installation de votre client à distance afin d'anticiper et préparer votre intervention.





## Éclairages, ouvrants



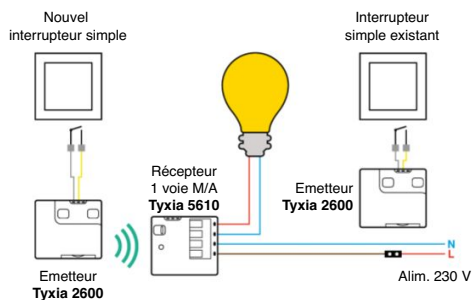
Schémas applications	p. 138
Packs éclairage	p. 145
Récepteurs marche / arrêt	p. 146
Récepteurs variation	p. 150
Récepteurs automatisme	p. 154
Passerelle X2D / X3D	p. 156
Répéteurs	p. 156
Émetteurs	p. 157
Récepteurs filaires	p. 164
Prise et ampoules connectées	p. 166

# APPLICATIONS

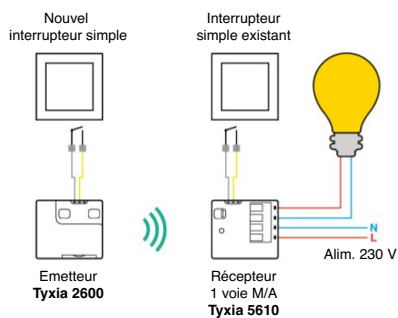
## Différentes façons de créer des va-et-vient sans fil

### Créer un va-et-vient à partir d'un interrupteur existant

**CAS 1 :** Le neutre **n'est pas accessible** à proximité de l'interrupteur existant



**CAS 2 :** Le neutre **est accessible** à proximité de l'interrupteur existant



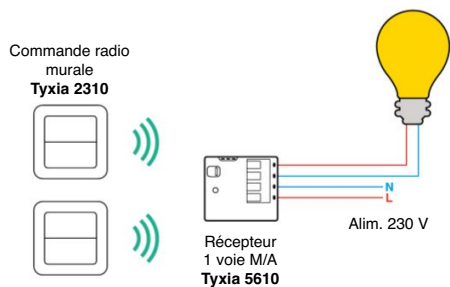
#### CAS 1 : Sans neutre

Qté.	Produit	Réf.	Page
1	Pack Tyxia 5II	6351408	145
OU			
2	Tyxia 2600	6351399	158
1	Tyxia 5610	6351400	146

#### CAS 2 : Avec neutre

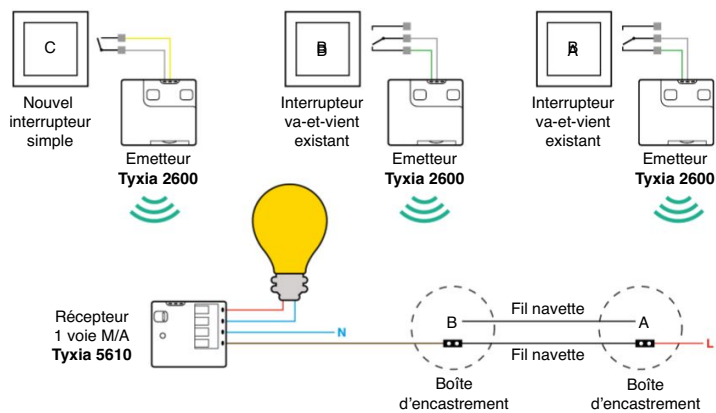
Qté.	Produit	Réf.	Page
1	Pack Tyxia 5OI	6351407	145
OU			
1	Tyxia 2600	6351399	158
1	Tyxia 5610	6351400	146

## Créer un va-et-vient sans interrupteur existant



Qté.	Produit	Réf.	Page
1	Pack Tyxia 611	6351410	145
OU			
2	Tyxia 2310	6351380	160
1	Tyxia 5610	6351400	146

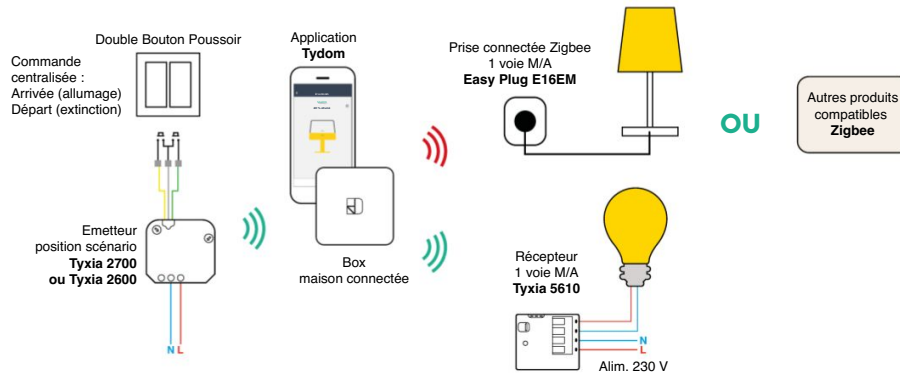
## Ajouter un 3<sup>ème</sup> point de commande radio à un circuit va-et-vient existant



Qté.	Produit	Réf.	Page
3	Tyxia 2600	6351399	158
1	Tyxia 5610	6351400	146
OU			
1	Pack Tyxia 511	6351408	145
1	Tyxia 2600	6351399	158

# Commander des éclairages

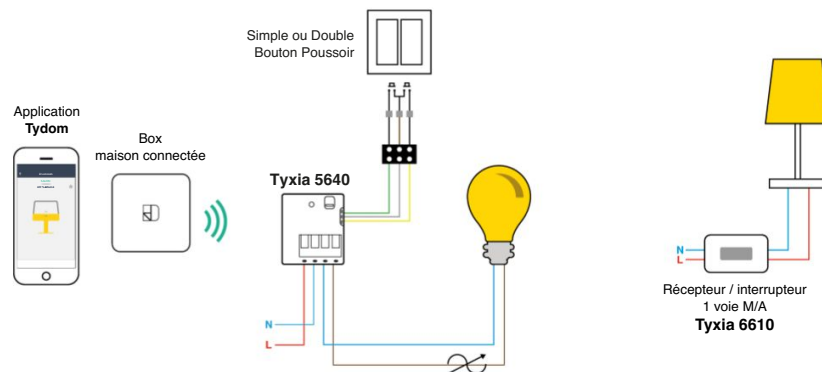
## Créer un scénario d'extinction de l'ensemble des éclairages X3D et/ou Zigbee



Qté.	Produit	Réf.	Page
1	Tyxia 2700*	6351096	159
OU 1	Tyxia 2600*	6351399	158
1	Tyxia 5610	6351400	146
1	Tyxia 6610	6351376	147
1	Easy Plug E16EM	6353005	166
1	Box maison connecté		16-17

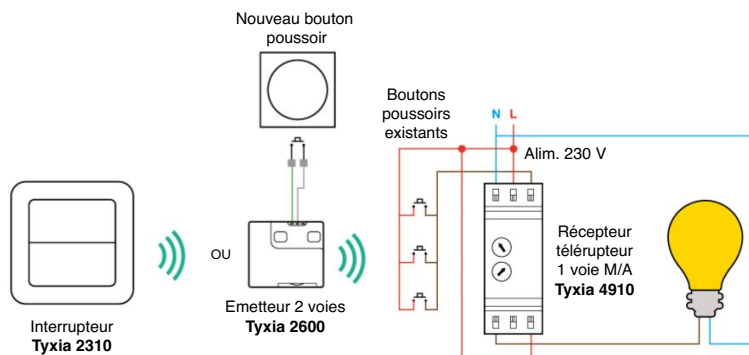
\*Autres équipements déclencheurs possibles : TL 2000, Tyxia 1410, Tyxia 2310 et CLE 8000

## Créer un scénario d'ambiance dans un séjour



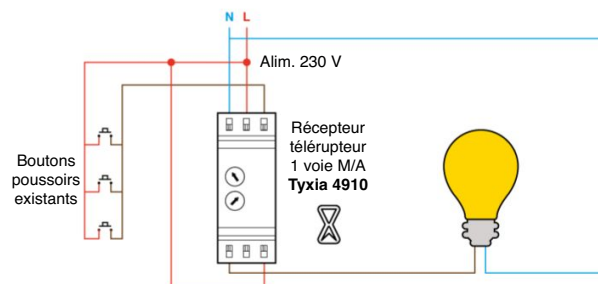
Qté.	Produit	Réf.	Page
1	Tyxia 5640	6351413	150
1	Tyxia 6610	6351376	147
1	Box maison connecté		16-17

## Ajouter un nouveau point de commande à un circuit télérupteur existant



Qté.	Produit	Réf.	Page
1	Tyxia 2310	6351380	160
OU 1	Tyxia 2600	6351399	158
1	Tyxia 4910	6351386	148

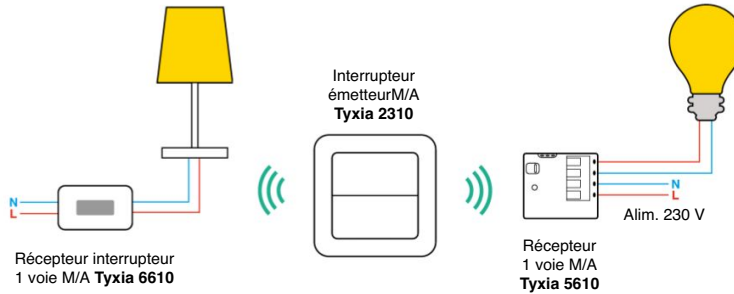
## Créer une minuterie dans un couloir



Qté.	Produit	Réf.	Page
1	Tyxia 4910	6351386	148

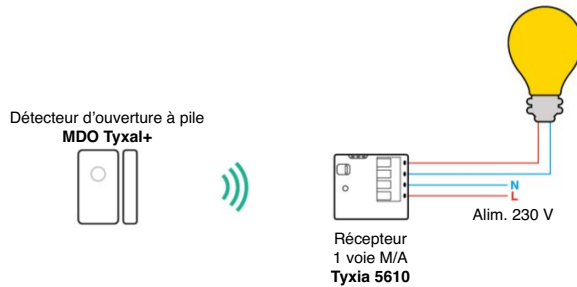
# Commander des éclairages

## Commander différents éclairages dans une chambre



Qté.	Produit	Réf.	Page
1	Tyxia 2310	6351380	160
1	Tyxia 6610	6351376	147
1	Tyxia 5610	6351400	146

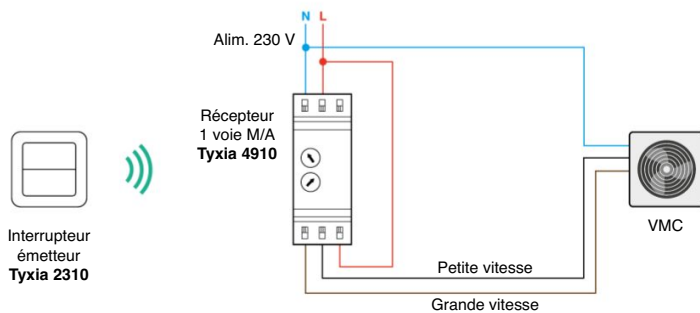
## Commander l'éclairage du dressing



Qté.	Produit	Réf.	Page
1	MDO Tyxal+	6412305	127
1	Tyxia 5610	6351400	146

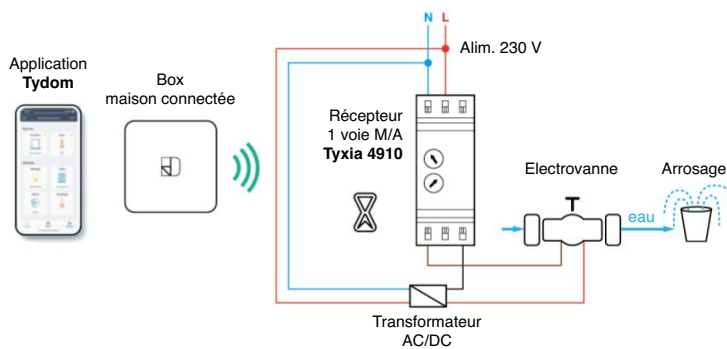
# Autres exemples de commandes déportées

## Commander les vitesses d'une VMC



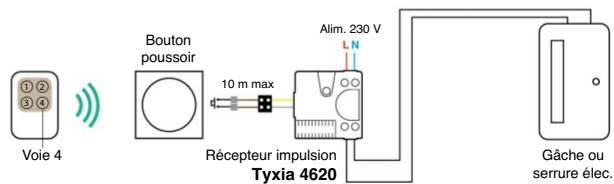
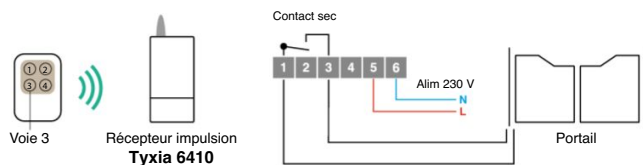
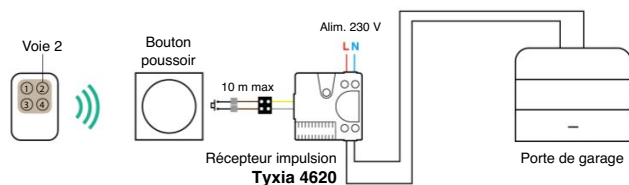
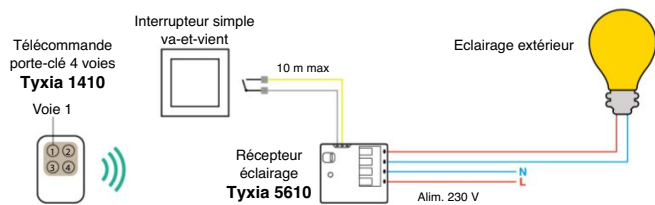
Qté.	Produit	Réf.	Page
1	Tyxia 2310	6351380	160
1	Tyxia 4910	6351386	148

## Programmer l'arrosage du jardin



Qté.	Produit	Réf.	Page
1	Tyxia 4910	6351386	148
1	Box maison connecté		16-17

## Autres exemples de commandes déportées



Qté.	Produit	Réf.	Page
*	Tyxia 5610	6351400	146
2	Tyxia 4620	6351104	155
1	Tyxia 6410	6351180	154
1	Tyxia 1410	6351389	161

\* Quantité en fonction du nombre d'équipements

# Les PACKS Éclairage

pour création d'un va-et-vient sans fil

 **Compatibles maison connectée** : pour un pilotage à distance via l'appli Tydom

 **Une installation rapide** : grâce à la technologie radio, zéro gros travaux à prévoir

 **Compatibles tous types d'éclairage**  
(LED, fluo compacte, halogène...)




 **Réalisation d'un circuit d'éclairage sans interrupteur existant**

**Pack Tyxia 611** Réf. 6351410

#### Composition du pack

- 2 commandes murales Tyxia 2310 avec pile fournie
- 1 récepteur Tyxia 5610




 **A partir d'un interrupteur existant lorsque le neutre est présent dans la boîte d'encastrement**

**Pack Tyxia 501** Réf. 6351407

#### Composition du pack

- 1 émetteur Tyxia 2600 avec pile fournie
- 1 récepteur Tyxia 5610



 **A partir d'un interrupteur existant lorsque le neutre n'est pas présent dans la boîte d'encastrement**

**Pack Tyxia 511** Réf. 6351408

#### Composition du pack

- 2 émetteurs Tyxia 2600 avec pile fournie
- 1 récepteur Tyxia 5610

Tyxia 5610 Réf. 6351400 • Tyxia 5612 Réf. 6351906

## Récepteurs radio pour commande Marche/ Arrêt d'éclairage



Compatible avec l'appli Tydom



Compatible commande vocale

✓ Bornier à connexion rapide et taille réduite pour faciliter l'intégration dans les boîtes d'encastrement

✓ Possibilité de raccorder un interrupteur ou un bouton poussoir sans configuration

### Tyxia 5610

✓ Format + économique avec moins d'emballage avec l'Ecopack

## Caractéristiques

Dimensions	H:41 L:36 P:15 mm
Mode de pose	encastré
Type d'alimentation	Secteur
Type de bornier	automatique
Technologie de communication	X3D

### Récepteur Tyxia 5610

Indice IP	40
Type d'entrée	- entrée commande interrupteur simple allumage, simple bouton poussoir
Type de sortie	- 1 sortie(s) alimentée(s), 200 W max suivant le type d'éclairage
Nombre maximum d'émetteurs	16

### Récepteur Tyxia 5612

Type d'entrée	- entrée commande interrupteur simple allumage, simple bouton poussoir, double bouton poussoir
Type de sortie	- 2 sortie(s) alimentée(s), 200 W max au total suivant le type d'éclairage
Nombre maximum d'émetteurs	16 par voie



## Fonctions

- Commande d'un éclairage (Tyxia 5610) ou de deux éclairages (Tyxia 5612) en marche/arrêt à partir d'une ou plusieurs commandes radio
- Fonction télérupteur ou va-et-vient : possibilité d'associer à plus de 2 points de commande radio (ex : 2 Tyxia 2310)
- Associé avec un détecteur d'ouverture radio, il commande l'éclairage d'un dressing ou d'un cellier à l'ouverture d'une porte
- Fonction report d'alarme : associé à un système d'alarme Tyxal+, l'éclairage s'allume brièvement pour indiquer la mise en/hors surveillance
- Compatible avec la box maison connectée Delta Dore pour un pilotage à distance via un smartphone, une tablette ou un assistant vocal

### Puissances maximum autorisées\*

230 V~, 50 Hz									
200 W	100 W	100 W	100 W	100 W	150 W	100 W			

\*puissances cumulées sur les 2 sorties pour le Tyxia 5612

Tyxia 66IO Réf. 6351376

## Interrupteur récepteur pour commande marche/arrêt d'un éclairage en lampe d'appoint



Compatible avec l'appli Tydom



Compatible commande vocale

### Fonctions

- Fixation sur le cordon de la lampe en remplacement ou en complément de l'ancien interrupteur
- Commande marche/arrêt et centralisation du pilotage des lampes d'appoint en local via une commande radio
- Commande marche/arrêt en local via le bouton interrupteur
- Signalisation visuelle avec cet équipement lors de la mise en marche ou arrêt de l'alarme Tyxal+
- Retour d'information de l'état de la lampe sur les émetteurs compatibles
- Pilotage à distance via un smartphone, une tablette ou un assistant vocal à partir de la box maison connectée

### Caractéristiques

Dimensions	H:77 L:37 P:27 mm
Indice IP	40
Type de sortie	- 1 sortie(s) alimentée(s), 230V / 0.5A max suivant type d'éclairage
Type d'alimentation	Secteur
Type de bornier	automatique
Nombre maximum d'émetteurs	16
Technologie de communication	X3D

Tyxia 480I Réf. 6351110 • Tyxia 481I Réf. 6351107

## Récepteurs radio IO A pour commande marche/arrêt d'éclairage + minuterie



Compatible avec l'appli Tydom



Compatible commande vocale

### Fonctions

- Commande en marche/arrêt d'un circuit d'éclairage à partir d'un ou plusieurs émetteur(s) radio mobile(s) ou fixe(s)
- Minuterie : temporisation de l'éclairage de 10 secondes à 1 heure ou spécifique sur détection de présence supérieure à 80 secondes (ex : commande d'un extracteur d'air)
- Fonction préavis d'extinction : un premier clignotement de l'éclairage, suivi d'un second informe l'utilisateur de l'extinction
- Pilotage à distance via un smartphone, une tablette ou un assistant vocal à partir de la box maison connectée

### Caractéristiques

Dimensions	H:50 L:47 P:33 mm
Mode de pose	encastré
Type d'entrée	- entrée commande interrupteur interrupteur simple allumage, simple bouton poussoir
Type d'alimentation	Secteur
Type de bornier	à vis
Nombre maximum d'émetteurs	16
Technologie de communication	X3D

#### Récepteur Tyxia 480I

Type de sortie - 1 sortie(s) contact sec NO, jusqu'à 2300W cos phi=1 / 230V

#### Récepteur Tyxia 481I

Type de sortie - 1 sortie(s) alimentée(s), jusqu'à 2300W cos phi=1 / 230V







Tyxia 4600 Réf. 6351103

## Récepteur automatisme radio - contact sec maintenu TBTS

- ✓ Compatibilité avec de nombreux équipements (éclairage, ventilateur de plafond, extracteur d'air, vanne d'arrosage, contacteur, pompe...)



Compatible avec l'appli Tydom



Compatible commande vocale

### Caractéristiques

Dimensions	H:45 L:38 P:23 mm
Mode de pose	encastré
Type d'entrée	- entrée commande interrupteur interrupteur simple allumage, simple bouton poussoir
Type de sortie	- 1 sortie(s) contact sec NO/NF configurable, 1A max en 12V / 0,5A max en 24V / 0,5A max en 230V
Type d'alimentation	Secteur
Type de bornier	à vis
Nombre maximum d'émetteurs	16
Technologie de communication	X3D

### Fonctions

- Commande un équipement électrique sur contact marche/arrêt maintenu, à partir d'un interrupteur radio ou de télécommandes
- Appareil préconisé pour commander des circuits 12, 24 V continu ou 230 V alternatif
- Compatible avec la box maison connectée Delta Dore pour un pilotage à distance via un smartphone, une tablette ou un assistant vocal

Tyxia 564O Réf. 6351413 • Tyxia 565O Réf. 6351414

## Récepteurs radio pour variation d'éclairage 1 voie



Compatible  
avec l'appli Tydom



Compatible  
commande vocale

### Caractéristiques

Dimensions	H:41 L:36 P:15 mm
Mode de pose	encastré
Type d'entrée	- entrée commande interrupteur simple bouton poussoir, double bouton poussoir
Type de sortie	- 1 sortie(s) alimentée(s), 150 W max suivant le type de charge
Type de bornier	automatique
Nombre maximum d'émetteurs	16
Technologie de communication	X3D
<b>Récepteur Tyxia 564O</b>	
Type d'alimentation	Secteur
<b>Récepteur Tyxia 565O</b>	
Type d'alimentation	Secteur sans neutre

Voir la vidéo  
d'installation



#### Puissances maximum autorisées

	230 V~, 50 Hz			
		12 max	12 max	
Tyxia 564O	150 W	100 W	100 W	150 W
Tyxia 565O	150 W	6 à 100 W	6 à 100 W	150 W

- ✓ Taille réduite pour une intégration facile dans les boîtes d'encastrement
- ✓ Rapide à raccorder grâce à leurs connecteurs sans vis
- ✓ Auto-apprentissage du type d'interrupteur raccordé



### Fonctions

- Transformation d'un éclairage marche/arrêt en variation à partir d'une ou plusieurs commandes radio mobiles (télécommande, application smartphone, tablette ou assistant vocal...) ou fixes (simple ou double bouton poussoir)
- Fonction sauvegarde du dernier niveau de luminosité par appui bref sur le bouton poussoir (fonction désactivable)
- Possibilité de régler manuellement les seuils min et max de la plage de variation

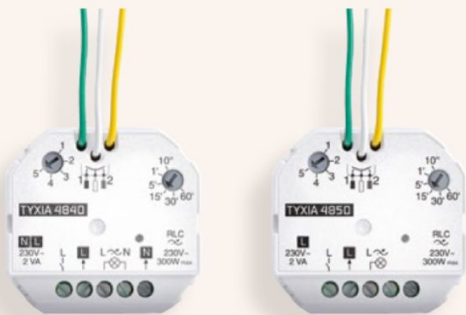
#### Tyxia 564O

- Plage de variation optimisée sans scintillement avec charge intégrée (innovation brevetée)
- Apprentissage automatique des seuils min et max de la plage de variation

#### Tyxia 565O

- Fonctionne sans le neutre
- En option : une charge de puissance 1W pour plus de confort et finesse dans la plage de variation selon le modèle d'éclairage

**Option Tyxia 565O :** Tyxia CRIW - Réf. 635300I  
Charge résistive 1 Watt - Accessoire pour variateur Tyxia



Compatible avec l'appli Tydom



Compatible commande vocale

Tyxia 4840 Réf. 6351115 • Tyxia 4850 Réf. 6351126

## Récepteurs radio pour variation d'éclairage + minuterie

- ✓ Installation simple, sans tirer de câble supplémentaire
- ✓ Variateur universel multifonctions

Pour des éclairages halogènes 12 V TBT avec puissance de commande jusqu'à 300 W maxi, choisissez ces deux références de récepteurs multifonctions

Eclairages dimmable/gradable/variable obligatoire						
Eclairage						
Type d'éclairage	Halogène 230 V Incandescente 230 V	Halogène 12 V TBT avec transformateur ferromagnétique/ torrique	Halogène 12 V TBT avec transformateur électronique AC ou DC	Fluocompact ou économie d'énergie 230 V	Ampoule LED 230 V	LED TBT avec driver
Symbole de la charge du variateur préconisé par le fabricant de l'éclairage						
Puissance de commande Tyxia 4840 - Réf. 6351115 (Alimenté phase/neutre)	200 W maxi	300 W maxi		100 W maxi		300 W maxi
Tyxia 4850 - Réf. 6351126 (Alimenté phase) uniquement	de 40 à 200 W maxi	de 40 à 300 W maxi		de 40 à 100 W maxi		de 40 à 300 W maxi





Tyxia 4860 Réf. 6351418

## Récepteur radio pour variation d'éclairage DALI

- ✓ Compatible avec tous les ballasts DALI
- ✓ Adressage automatique des ballasts DALI



Compatible avec l'appli Tydom



Compatible commande vocale

### Caractéristiques

Dimensions	H:50 I:47 P:23 mm
Mode de pose	encastré
Type d'entrée	- entrée commande interrupteur simple bouton poussoir, double bouton poussoir
Type de sortie	- 1 sortie(s) Bus, 20 ballasts max dans la limite d'une consommation max de 40 mA
Type de bornier	à vis
Nombre maximum d'émetteurs	16
Technologie de communication	X3D

### Fonctions

- Transformation d'un éclairage marche/arrêt en variation DALI à partir d'un ou plusieurs émetteurs radio ou en local avec un simple bouton poussoir ou avec un double bouton poussoir (+/-)
- Fonction sauvegarde du dernier niveau de luminosité par appui bref sur le bouton poussoir (fonction désactivable)
- Compatible avec la box maison connectée Delta Dore pour un pilotage à distance via un smartphone, une tablette ou un assistant vocal



Compatible  
avec l'appli Tydom



Compatible  
commande vocale

Tyxia 6410 Réf. 6351180

## Boîtier récepteur radio pour commande d'automatisme (porte de garage, portail, éclairage extérieur...)

- ✓ Possibilité d'un usage en extérieur ou intérieur
- ✓ Idéal pour augmenter le nombre de commandes bouton poussoir sur un circuit d'éclairage avec télérupteur

## Caractéristiques

Dimensions	H:118 L:55 P:23 mm
Indice IP	44
Mode de pose	en saillie, à visser, à coller
Type de sortie	- 1 sortie(s) impulsionnelle(s), 5A max - 230V - 1 sortie(s) contact sec RTC, 5A max - 230V
Type d'alimentation	Secteur
Type de bornier	à vis
Nombre maximum d'émetteurs	16
Technologie de communication	X3D, X2D

## Fonctions

- Commande l'ouverture et la fermeture d'un automatisme sur contact impulsionnel tel qu'une porte de garage ou un portail motorisé, ou la commande d'un éclairage extérieur, à partir d'interrupteurs radio ou de télécommandes
- Fonctions en association avec un système d'alarme :
  - Indication visuelle en cas de déclenchement des sirènes
  - Indication de la mise en/hors surveillance du système
  - Indication de l'état de surveillance du système
- 1 sortie contact configurable en mode maintenu ou impulsionnel
- Compatible avec la box maison connectée Delta Dore pour un pilotage à distance via un smartphone, une tablette ou un assistant vocal.



Compatible  
avec l'appli Tydom



Compatible  
commande vocale

Tyxia 4620 Réf. 6351104

## Récepteur radio pour commande d'une porte de garage ou d'un portail motorisé - contact sec impulsif TBTS

- ✓ Compatibilité avec toutes marques de motorisation de porte de garage, portail ou gâche électrique
- ✓ Taille réduite facilitant son intégration dans le produit commandé

### Caractéristiques

Dimensions	H:48 L:38 P:23 mm
Mode de pose	encastré
Type d'entrée	- entrée commande interrupteur interrupteur simple allumage, simple bouton poussoir
Type de sortie	- 1 sortie (impulsionnelle(s), IA max en 12V / 0,5A max en 24V / 0,5A max en 230V
Type d'alimentation	Secteur
Type de bornier	à vis
Nombre maximum d'émetteurs	16
Technologie de communication	X3D

### Fonctions

- Commande l'ouverture et la fermeture d'un automatisme sur contact impulsif tel qu'une porte de garage ou un portail motorisé, à partir d'un ou plusieurs émetteurs radio mobiles ou fixes
- Appareil préconisé pour commander des circuits 12, 24 V continu ou 230 V alternatif
- Il permet également :
  - l'augmentation du nombre de commandes bouton poussoir sur un circuit d'éclairage grâce à un télérupteur
  - l'ajout d'un nouveau bouton de sonnette en entrée de propriété sur un carillon existant, avec un émetteur compatible relié à un bouton poussoir étanche
- Compatible avec la box maison connectée Delta Dore pour un pilotage à distance via un smartphone, une tablette ou un assistant vocal.

Passerelle X2D/X3D Réf. 6700112

## Passerelle X2D en X3D



### Fonctions

- Transformation d'un signal X2D en signal X3D pour pilotage des récepteurs d'automatismes et les moteurs tubulaires (liste des produits compatibles : nous consulter)

### Caractéristiques

Dimensions	H:45 l:38 P:25 mm
Mode de pose	encastré
Technologie de communication	X2D, X3D
Type de bornier	à vis
Type d'alimentation	Secteur

Tyxia ERX 1000 Réf. 6351301 •

Tyxia ERX 2000 Réf. 6351372

## Répéteurs radio encastrables



Compatible avec l'appli Tydom

### Fonctions

- Extension de la portée radio : s'utilise lorsqu'un émetteur ne parvient pas à communiquer avec un récepteur
- Réception du signal radio des émetteurs puis réémission à la puissance maximale vers le récepteur
- Compatibilité des produits : nous consulter

### Caractéristiques

Type d'alimentation	Secteur
Technologie de communication	X2D, X3D

#### Répéteur ERX 1000

Dimensions	H:45 l:38 P:23 mm
Mode de pose	encastré

#### Répéteur ERX 2000

Dimensions	H:120 l:54 P:25 mm
Mode de pose	en saillie, à visser
Indice IP	44



▼ On / Off	Tyxia 2600	Tyxia 2700	Tyxia 2310	Tyxia I400	Tyxia I410	Tyxia I700	Tyxia I716	App Tydom
Tyxia 5610 Tyxia 5612	✓	✓	✓	✓	✓	✓	✓	✓
Tyxia 4600	✓	✓	✓	✓	✓	✓	✓	✓
Tyxia 480I Tyxia 48II	✓	✓	✓	✓	✓	✓	✓	✓
Tyxia 6610	✓	✓	✓	✓	✓	✓	✓	✓
Tyxia 4910	✓	✓	✓	✓	✓	✓	✓	✓
Tyxia 6410	✓	✓	✓	✓	✓	✓	✓	✓
Easy Plug E16 EM				●		●	●	✓
▼ Variation								
Tyxia 5640 Tyxia 5650	✓	✓	✓	✓	●	✓	●	✓
Tyxia 4840 Tyxia 4850	✓	✓	✓	✓	●	✓	●	✓
Tyxia 4860 Dali	✓	✓	✓	✓	●	✓	●	✓
Tyxia 4940	✓	✓	✓	✓	●	✓	●	✓
Easybulb				●		●	●	✓

✓ Compatible    Compatible uniquement en tant que déclencheur de routine via une box Tydom Home/Pro ou Tywell Home/Pro

● Compatible On/Off non compatible variation    ● Non compatible

Tyxia 2600 Réf. 6351399

## Émetteur pile 2 voies radio pour commande d'éclairage, volet roulant ou scénario



Compatible avec l'appli Tydom

- ✓ Raccordement sur tous types d'appareillages standards de toutes marques
- ✓ Recommandé dans les volumes 1/2/3 d'une salle d'eau
- ✓ Émetteur multifonction : éclairage, variation d'éclairage, volet roulant, automatisme ou scénario

## Caractéristiques

Dimensions	H:41 l:36 P:8 mm
Mode de pose	encastré
Type d'entrée	- entrée commande interrupteur simple bouton poussoir, double bouton poussoir, interrupteur montée/stop/descente, interrupteur simple allumage
Type d'alimentation	Piles
Type de bornier	automatique
Nombre maximum de voies automatisme	2
Nombre de récepteurs (Lien direct)	Illimité dans la limite de la portée radio de l'émetteur
Technologie de communication	X3D

## Fonctions

- Commande au choix :
  - 1 à 2 voies d'éclairage marche/arrêt sur un interrupteur
  - 1 à 2 voies de variation d'éclairage sur un simple bouton poussoir
  - 1 voie de variation d'éclairage sur un double bouton poussoir
  - 1 voie volet roulant sur un interrupteur ou un double bouton poussoir
  - 1 à 2 voies volet roulant sur un simple bouton poussoir
  - 1 à 2 voies scénario (en fonction des moments de vie) sur un simple bouton poussoir
- Déclenchement des routines en association avec Tydom Home/Pro et Tywell Home/Pro



Compatible  
avec l'appli Tydom

Tyxia 2700 Réf. 6351096

## Emetteur radio alimenté 230 V - 2 voies multifonction

- ✓ Raccordement à tous types d'appareillages standards de toutes marques
- ✓ Pas de maintenance à prévoir grâce à son alimentation sur secteur 230V

## Caractéristiques

Dimensions	H:50 L:47 P:23 mm
Mode de pose	encastré
Type d'entrée	- entrée phase report d'information M/A ou commande de variation (ne peut être combinée avec le raccordement d'une entrée de commande interrupteur) - entrée commande interrupteur : interrupteur simple allumage, simple bouton poussoir, double bouton poussoir, interrupteur montée/stop/descente
Type d'alimentation	Secteur
Type de bornier	à vis
Nombre maximum de voies automatisme	2
Nombre de récepteurs par voie (Réseau maillé)	16
Nombre de récepteurs (Lien direct)	Illimité dans la limite de la portée radio de l'émetteur
Nombre de récepteurs (Réseau maillé étendu)	Illimité dans la limite de la portée radio du réseau maillé
Technologie de communication	X3D

## Fonctions

- Commande au choix :
  - 2 voies d'éclairage sur double interrupteur ou double poussoir
  - 1 voie de variation d'éclairage sur simple ou double poussoir
  - 2 voies scénario sur double poussoir
  - 1 voie volet roulant sur interrupteur volet roulant
  - 1 entrée de commande filaire (phase 230 V) pour un report de marche/arrêt vers un récepteur (ex : raccordement d'un détecteur de mouvement extérieur filaire pour piloter un ou plusieurs éclairages en radio), ou en commande de variation à partir d'un simple bouton poussoir
- Déclenchement des routines en association avec Tydom Home/Pro et Tywell Home/Pro



Compatible  
avec l'appli Tydom

**Tyxia 2310** Réf. 6351380

## Commande radio murale pour éclairage ou automatisme, On/Off, variation d'éclairage, scénario

- ✓ Installation facile et rapide, sans travaux
- ✓ Idéal pour réaliser un va-et-vient
- ✓ Seul interrupteur TBTS recommandé dans les volumes 1/2/3 d'une salle d'eau

## Caractéristiques

Dimensions	H:80 L:80 P:11 mm
Indice IP	40
Mode de pose	en saillie, à visser, à coller
Type d'alimentation	Piles
Nombre maximum de voies automatisme	2
Nombre de récepteurs (Lien direct)	Illimité dans la limite de la portée radio de l'émetteur
Technologie de communication	X3D

## Fonctions

- Interrupteur 3 en 1, au choix :
  - Commande 2 voies d'éclairage ou automatisme en marche/arrêt
  - Commande 2 voies scénario (On/Off, variation d'éclairage et position de volet roulant selon le type de récepteurs compatibles)
  - Commande 1 voie de variation d'éclairage
- Déclenchement des routines en association avec Tydom Home/Pro et Tywell Home/Pro

Tyxia 1400 Réf. 6351388

## Télécommande porte-clé radio 2 voies pour éclairage ou volet roulant



### Fonctions

- Commande 2 voies d'éclairage en marche/arrêt ou variation ou 2 voies de volet roulant en montée/descente
- Retour d'information : un témoin lumineux confirme que les équipements ont bien reçu l'ordre envoyé

### Caractéristiques

Dimensions	H:42 L:65 P:8 mm
Indice IP	32
Type d'alimentation	Piles
Nombre maximum de voies automatisme	2
Nombre de récepteurs par voie (Réseau maillé)	16
Technologie de communication	X3D

Tyxia 1410 Réf. 6351389

## Télécommande porte-clé radio 4 voies pour automatisme



Compatible  
avec l'appli Tydom

### Fonctions

- Commande 4 voies d'automatisme ouverture/fermeture portail, porte de garage, gâche électrique, marche/arrêt éclairage, pompe d'arrosage...
- Retour d'information : un témoin lumineux confirme que les équipements ont bien reçu l'ordre envoyé
- Déclenchement des routines en association avec Tydom Home/Pro et Tywell Home/Pro

### Caractéristiques

Dimensions	H:42 L:65 P:8 mm
Indice IP	32
Type d'alimentation	Piles
Nombre maximum de voies automatisme	4
Nombre de récepteurs par voie (Réseau maillé)	16
Technologie de communication	X3D



Tyxia 1700 Réf. 6351403

## Télécommande radio 5 voies pour volet roulant et éclairage

- ✓ Commande des récepteurs distants de plusieurs pièces ou étages grâce à la fonction maillage en réseau

### Caractéristiques

Dimensions	H:121 L:46 P:11 mm
Indice IP	40
Mode de pose	à poser sur meuble, à visser
Type d'alimentation	Piles
Nombre maximum de voies automatisme	5
Nombre de récepteurs par voie (Réseau maillé)	16
Technologie de communication	X3D

### Fonctions

- Centralisation : jusqu'à 5 équipements d'une pièce ou 5 groupes d'équipements (éclairage marche/arrêt et variation, volet roulant, écran de projection...)
- Retour d'information : un témoin lumineux confirme que les équipements (max.16) ont bien reçu l'ordre envoyé
- Fixation murale ou à poser sur son socle



**Tyxia 1716** Réf. 6351442

## Télécommande pour groupes de volet roulant avec commande mode Silence et d'éclairage

- ✓ Commande des récepteurs distants de plusieurs pièces ou étages grâce à la fonction maillage en réseau
- ✓ Configuration individuelle des moteurs avec la fonction scan

### Caractéristiques

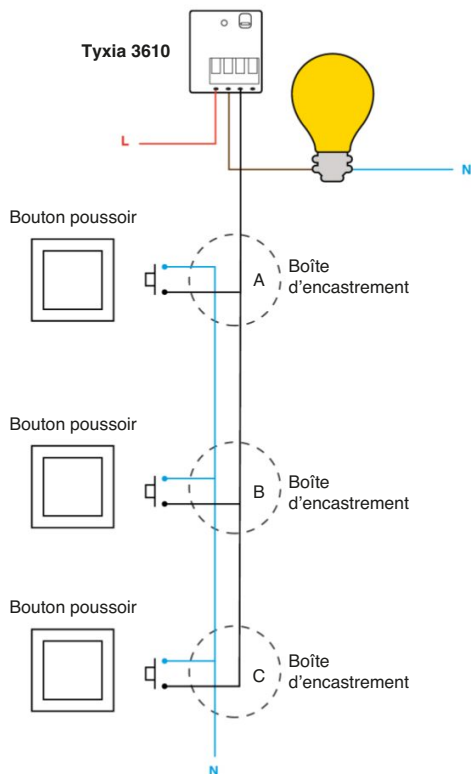
Dimensions	H:121 L:46 P:11 mm
Indice IP	40
Mode de pose	à poser sur meuble, à visser
Type d'alimentation	Piles
Nombre maximum de voies automatisme	2
Nombre de récepteurs par voie (Réseau maillé)	16
Technologie de communication	X3D

### Fonctions

- Commande individuelle ou jusqu'à 16 groupes de volets roulants en mode montée/stop/descente et 16 groupes d'éclairage en mode marche/arrêt en association avec des récepteurs compatibles
- Déclenchement du mode Silence des moteurs Tymoov RP2 en montée ou descente par un appui long sur la touche de commande
- Compatible avec les moteurs Tymoov Solar
- Retour d'information : un témoin lumineux confirme que les équipements (max.16) ont bien reçu l'ordre envoyé
- Fixation murale ou à poser sur son socle

# Solution filaire - Éclairage

## Créer un circuit télérupteur temporisé



Qté.	Produit	Réf.	Page
1	Tyxia 3610	6351427	164

Tyxia 3610 Réf. 6351427

## Récepteur filaire 1 voie pour commande marche/arrêt d'éclairage + minuterie



## Fonctions

- Commande un éclairage en marche/arrêt uniquement à partir d'un simple ou double bouton poussoir en commande locale
- Fonction télérupteur permettant d'ajouter un bouton poussoir supplémentaire sans avoir à tirer de câble jusqu'au tableau électrique, quand il y a déjà 2 interrupteurs
- Compatible avec éclairage dimmable uniquement
- Minuterie : temporisation de l'éclairage de 30 secondes à 60 minutes

## Caractéristiques

Dimensions	H:41 L:36 P:15 mm
Mode de pose	encastré
Type d'entrée	- entrée commande interrupteur simple bouton poussoir, double bouton poussoir - entrée alimentation secteur sans neutre
Type de sortie	- 1 sortie(s) alimentée(s), 150 W max suivant le type de charge
Type d'alimentation	Secteur
Type de bornier	automatique
Technologie de communication	Filaire

Tyxia 3650 Réf. 6351428

## Récepteur filaire pour variation d'éclairage + minuterie



### Fonctions

- Remplacement d'un télérupteur par un téléviateur
- Transformation d'un éclairage marche/arrêt en variation uniquement à partir d'un simple ou double bouton poussoir en commande locale
- Minuterie : temporisation de l'éclairage de 30 secondes à 60 minutes
- Fonction sauvegarde du dernier niveau de luminosité par appui bref sur le bouton poussoir (fonction désactivable)

### Caractéristiques

Dimensions	H:41 L:36 P:15 mm
Mode de pose	encastré
Type d'entrée	- entrée commande interrupteur simple bouton poussoir, double bouton poussoir
Type de sortie	- 1 sortie(s) alimentée(s), 150 W max suivant le type de charge
Type d'alimentation	Secteur sans neutre
Type de bornier	automatique
Nombre maximum d'émetteurs	16
Technologie de communication	Filaire

Tyxia 3940 Réf. 6351429

## Récepteur modulaire filaire pour variation d'éclairage



### Fonctions

- Remplacement d'un télérupteur par un téléviateur
- Transformation d'un éclairage marche/arrêt en variation uniquement à partir d'un ou plusieurs bouton(s) poussoir(s) en commande locale
- Fonction sauvegarde du dernier niveau de luminosité par appui bref sur le bouton poussoir (fonction désactivable)
- Possibilité de régler manuellement les seuils min et max de la plage de variation
- Plage de variation optimisée sans scintillement avec charge intégrée (innovation brevetée)

### Caractéristiques

Dimensions	1 module(s)
Mode de pose	modulaire
Type d'entrée	- entrée commande interrupteur simple bouton poussoir
Type de sortie	- 1 sortie(s) alimentée(s), 150 W max suivant le type de charge
Type d'alimentation	Secteur
Type de bornier	automatique
Nombre maximum d'émetteurs	16
Technologie de communication	Filaire





Compatible  
avec l'appli Tydom



Compatible  
commande vocale

Easy Plug E16EM Réf. 6353005

## Prise connectée E (FR), 16A, avec mesure et historique de consommation

- ✓ Solution adaptée au marché du neuf et de la rénovation
- ✓ Assurance de fiabilité et durabilité grâce au protocole radio Zigbee incluant le réseau maillé et à la garantie 2 ans
- ✓ Solution évolutive avec la possibilité de proposer d'autres équipements de la maison connectée

### Caractéristiques

Dimensions	H:72 L:68 P:72 mm
Indice IP	30
Mode de pose	à insérer
Type de sortie	- 1 sortie(s) alimentée(s)
Type d'alimentation	Secteur
Technologie de communication	ZigBee

### Fonctions

- Pilotage et contrôle à distance d'un éclairage ou appareil électrique à tout moment, à partir d'un smartphone ou à la voix via les assistants vocaux et en local, via le bouton intégré à la prise
- Centralisation de prises via la création de groupes
- Coupure d'un appareil resté en veille
- Mesure de la consommation instantanée et consultation de l'historique d'une ou plusieurs prise(s) via l'application Tydom
- Fonctionne avec la box Tydom Home, Pro, Tywell Home, Pro ou autre box Zigbee compatible

### Compléments indispensables

La prise connectée Easy Plug doit être associée à une box maison connectée Delta Dore (Tywell Home/Pro ou Tydom Home/Pro)



Compatible avec l'appli Tydom



Compatible commande vocale

**Easy Bulb E14CW** Réf. 6353011 • **Easy Bulb E27CW** Réf. 6353002 • **Easy Bulb GU10CW** Réf. 6353003

## Ampoules Led connectées multicolores

- ✓ Solution adaptée au marché du neuf et de la rénovation
- ✓ Assurance de fiabilité et durabilité grâce au protocole radio Zigbee incluant le réseau maillé, à la certification Zigbee et garantie 2 ans
- ✓ Solution évolutive avec la possibilité de proposer d'autres équipements de la maison connectée

## Caractéristiques

Indice IP	20
Mode de pose	à visser
Type d'alimentation	Secteur
Technologie de communication	ZigBee

### EASY BULB E14CW

Dimensions	H:110 L:38 P:38 mm
------------	--------------------

### EASY BULB E27CW

Dimensions	H:110 L:60 P:60 mm
------------	--------------------

### EASY BULB GU10CW

Dimensions	H:61 L:50 P:50 mm
------------	-------------------



## Fonctions

- Pilotage et centralisation de l'éclairage à tout moment, à partir d'un smartphone ou à la voix via les assistants vocaux
- Création d'ambiances lumineuses avec le réglage des couleurs, niveaux de blanc et la variation d'éclairage, à partir d'un smartphone via une application compatible
- Gestion de scénarios pour automatiser l'éclairage et les autres équipements, simuler une présence ou gérer les oublis d'extinction avec une application compatible
- Fonctionne avec la box Tydom Home, Pro, Tywell Home, Pro ou autre box Zigbee compatible

## Compléments indispensables

Les ampoules connectées Easy Bulb doivent être associées à une box maison connectée Delta Dore (Tywell Home/Pro ou Tydom Home/Pro)



## **Index, contacts et services**



Index par code	p. 170
Index par nom	p. 174
Contacts	p. 178
Formations	p. 180
Services	p. 182



# INDEX

## **Référencement par code du produit**

6002004	Delta 125N	p. 61
6050392	Calybox 230	p. 58
6050426	Driver 620	p. 60
6050561	RF 6600 FP	p. 55
6050566	Plaques de finition	p. 35
6050567	RF 6420	p. 30
6050568	RF 6450	p. 30
6050599	Calybox 1020 WT	p. 59
6050602	Tybox 1010 WT	p. 45
6050615	RF 4890	p. 57
6050622	Tybox 5150	p. 43
6050636	Tybox 5000	p. 42
6050638	RF 6620	p. 54
6050640	RF 6630	p. 54
6050641	RF 6640	p. 54
6050648	TRV 1.0	p. 36
6050649	TRV 1.0 Adapt	p. 37
6050652	Métal RA Adapt	p. 37
6050658	Pack RF 6600 FP connecté	p. 55

6050660	Pack Tybox 5000 connecté	p. 42
6050670	Kit 4 adaptateurs TRV 1.0	p. 37
6050673	RF 6700 FP	p. 54
6050674	Tybox 5701 FP	p. 54
6050675	Tybox 5702 FP	p. 54
6050683	PACK STARTER 4 TRV 1.0	p. 37
6050684	PACK STARTER 4 TRV 1.0 connect	p. 37
6051149	Tybox RF 210	p. 32
6051150	Tybox RF 210 BK	p. 32
6051151	Tybox RF 210 XL	p. 32
6051153	Tybox RF 110	p. 48
6051154	Tybox RF 130	p. 50
6053001	Tybox 31	p. 43
6053002	Tybox 33	p. 43
6053005	Tybox 1117	p.34
6053006	Tybox 1127	p.34
6053034	Tybox 21	p. 44
6053036	Tybox 51	p. 44
6053048	Delta 8000 BT	p. 41
6053049	Delta 8000 RF	p. 41
6053050	Delta 8000 TA RF	p. 41
6053051	Delta 8000 TAP RF	p. 41
6053052	Delta 8000 TA Bus	p. 41
6053053	Delta 8000 TAP Bus	p. 41

6053054	Delta 8000 Master	p. 41
6053064	Tybox 1137	p. 34
6053069	Pack Delta 8000 Connecté	p. 40
6053081	Tybox 2300	p. 43
6053082	Tybox 5300	p. 43
6053083	Pack Tybox 5300 connecté	p. 43
6053088	Tybox 11	p. 44
6053089	Tybox Home RF 210	p.32
6054000	RF 7210	p. 33
6054001	RF 7110	p. 49
6054002	RF 7130	p. 51
6100024	GP 50	p. 64
6100027	GP 41	p. 64
6110002	Tywatt 30	p. 73
6110010	Tywatt Tri	p. 73
6110026	Tywatt 1000	p. 74
6110029	Tywatt 5100	p. 75
6110030	Tywatt 5200	p. 75
6110032	EM IC	p. 75
6110036	Tywatt Tri RT	p. 75
6110039	Tywatt 5400	p. 70
6110040	Tywatt 5500	p. 72
6110042	Tywatt 5450	p. 70
6110043	Tywatt 5600	p. 71
6110045	Tywatt 35	p. 72

6150023	T1C-2 Digit	p. 62
6150024	T2S + 2C Digit	p. 62
6150025	T3S Digit	p. 63
6151055	Minor 12	p. 56
6151058	Minor 1000	p. 54
6250031	EM TI	p. 63
6300001	Sonde extérieure filaire	p. 65
6300002	Sonde sol/tuyau	p. 65
6300003	Sonde saillie autocollante	p. 65
6300004	Sonde d'ambiance	p. 65
6300026	Sonde ambiance	p. 65
6300030	Sonde ambiance intérieure	p. 65
6300032	Sonde extérieure filaire	p. 65
6300036	Sonde extérieure radio X2D	p. 65
6300037	Sonde de sol	p. 65
6300045	Tybox 5101 blanc	p. 54
6300046	Tysense Sun	p. 67
6300048	Tysense Thermo	p. 67
6300049	Sonde de température CTN	p. 65
6300050	Sonde de condensation	p. 65
6300051	STI 2000	p. 66
6300052	Tybox 5101 BK	p. 54

6300054	Tybox Control	p. 52
6300055	Tybox Control BK	p. 52
6300056	Tybox Control XL	p. 52
6301034	Débitmètre DN 15	p. 75
6301035	Débitmètre DN 20	p. 75
6301036	Débitmètre DN 25	p. 75
6301037	TIO 60	p. 75
6301038	TIF 60	p. 75
6330004	TI 90	p. 75
6351096	Tyxia 2700	p. 159
6351103	Tyxia 4600	p. 149
6351104	Tyxia 4620	p. 155
6351107	Tyxia 4811	p. 147
6351110	Tyxia 4801	p. 147
6351115	Tyxia 4840	p. 151
6351126	Tyxia 4850	p. 151
6351180	Tyxia 6410	p. 154
6351301	Tyxia ERX 1000	p. 156
6351372	Tyxia ERX 2000	p. 156
6351376	Tyxia 6610	p. 147
6351380	Tyxia 2310	p. 160
6351386	Tyxia 4910	p. 148
6351387	Tyxia 4940	p. 152
6351388	Tyxia 1400	p. 161
6351389	Tyxia 1410	p. 161

6351393	Capteur de vent CV	p. 81
6351399	Tyxia 2600	p. 158
6351400	Tyxia 5610	p. 146
6351401	Tyxia 5630	p. 80
6351402	Tyxia 5730	p. 80
6351403	Tyxia 1700	p. 162
6351405	Tyxia 1705	p. 82
6351407	Pack Tyxia 501	p. 145
6351408	Pack Tyxia 511	p. 145
6351409	Pack Tyxia 541	p. 78
6351410	Pack Tyxia 611	p. 145
6351412	Tyxia 5731	p. 81
6351413	Tyxia 5640	p. 150
6351414	Tyxia 5650	p. 150
6351415	Pack Tyxia 631	p. 78
6351418	Tyxia 4860	p. 153
6351427	Tyxia 3610	p. 164
6351428	Tyxia 3650	p. 165
6351429	Tyxia 3940	p. 165
6351430	Tyxia 3730	p. 87
6351431	Tyxia 3CNT	p. 87
6351437	Pack Tyxia 642 connecté	p. 79
6351440	Tyxia 2331	p. 85
6351441	Tyxia 1701	p. 82
6351442	Tyxia 1716	p. 163

# INDEX

## **Référencement par code du produit**

6351443	Pack Tyxia 741 bioclim	p. 79
6351447	Eco Pack Tyxia 5630 x 10	p. 80
6351906	Tyxia 5612	p. 146
6353001	Tyxia CR1W	p. 150
6353002	Easy Bulb E27CW	p. 167
6353003	Easy Bulb GU10CW	p. 167
6353005	Easy Plug E16EM	p. 166
6353011	Easy Bulb E14CW	p. 167
6356009	Kit roulement tube Octo 60	p. 100
6356010	Lot 2 verrous octoclick	p. 100
6356011	Tube axe octo 750 mm	p. 100
6356012	Tube axe octo 1040 mm	p. 100
6356018	Roue & couronne ZF64	p. 100
6356019	Roue & couronne 53 Dep/ZF54	p. 100
6357016	Roue & couronnes octo 60D	p. 100

6357017	Support moteur tête Rollia	p. 100
6357018	Tymoov 10F2	p. 99
6357019	Tymoov 20F2	p. 99
6357020	Tymoov 10RP2	p. 96
6357021	Tymoov 20RP2	p. 96
6357024	Tymoov D10F2	p. 99
6357025	Tymoov D20F2	p. 99
6357026	Tymoov D10RP2	p. 96
6357027	Tymoov D20RP2	p. 96
6357028	Tymoov Solar Panel Support x 2	p. 95
6357029	Pack Tymoov Solar 10	p. 93
6357031	Tymoov 10 Solar	p. 94
6357034	Tymoov Solar Bat charger x 1	p. 95
6357035	Tymoov Solar Panel	p. 95
6357037	Tymoov Solar Bat 10/15Nm	p. 95
6357039	Wire 4m Tymoov Solar Panel	p. 95
6357050	Tymoov 10FB	p. 98
6357051	Tymoov 20FB	p. 98
6357052	Tymoov 30FB	p. 98
6357053	Pack adaptateurs supports	p. 100
6357054	Pack Tymoov FB 30	p. 97
6357055	Roue & couronne V2 Octo 60mm	p. 100

6357056	Supp.étoile Univ V2	p. 100
6357058	Tymoov Set	p. 100
6357059	Pack Tymoov2 10 Silence+	p. 93
6357060	Pack Tymoov2 20 Silence+	p. 93
6357063	Pack Tymoov Solar 15	p. 93
6357064	Tymoov 15 Solar	p. 94
6357065	Wire 430mm Tymoov Solar Panel	p. 95
6357066	Wire 800mm Tymoov Solar Panel	p. 95
6357067	Wire 2M Tymoov Solar Panel	p. 95
6357072	Starter Pack Tymoov 10 Solar	p. 92
6357073	Starter Pack Tymoov 15 Solar	p. 92
6406019	FADSL Tyxal+	p. 134
6410178	Pack Tyxal+ Vidéo	p. 109
6410199	Pack Tyxal+ Connect	p. 109
6410200	Pack Tyxal+ Access Connect	p. 108
6411120	CS 8000 Tyxal+	p. 112
6412286	DMB Tyxal+	p. 120
6412287	DMBV Tyxal+	p. 122
6412288	DO BL Tyxal+	p. 126
6412295	DO BR Tyxal+	p. 126
6412296	DO GR Tyxal+	p. 126

6412300	DOS Tyxal+	p. 128
6412301	DCP Tyxal+	p. 132
6412302	DU Tyxal+	p. 133
6412303	DF Tyxal+	p. 131
6412304	DVR Tyxal+	p. 129
6412305	MDO BL Tyxal+	p. 127
6412306	MDO BR Tyxal+	p. 127
6412307	MDO GR Tyxal+	p. 127
6412308	DOI Tyxal+	p. 129
6412311	DMBD Tyxal+	p. 121
6412313	DFR Tyxal+	p. 130
6412314	DCS Tyxal+	p. 132
6412317	DMDR BL Tyxal+	p. 123
6412318	DMDR BR Tyxal+	p. 123
6412320	DMDR GR Tyxal+	p. 123
6412321	DME90 TYXAL+	p. 125
6412322	DMF TYXAL+	p. 124
6412323	DME180 TYXAL+	p. 125
6412324	Pack 2 DMB Tyxal+	p. 120
6412325	PACK 5 DO BL TYXAL+	p. 126
6412326	PACK 5 MDO BL Tyxal+	p. 127
6413224	BRFID Tyxal+	p. 134
6413251	TL 2000 Tyxal+	p. 116
6413252	CLT 8000 Tyxal+	p. 114
6413253	CLS 8000 Tyxal+	p. 117

6413254	LB 2000 Tyxal+	p. 115
6413255	CLE 8000 Tyxal+	p. 117
6414116	TTRTC Tyxal+	p. 118
6414118	Tydom 2.0	p. 119
6414119	REP Tyxal+	p. 133
6415220	SI Tyxal+	p. 112
6415224	SEF2 Tyxal+	p. 113
6416221	RO Tyxal+	p. 134
6416222	BP CS 8000 Tyxal+	p. 134
6416223	BP CLT 8000 Tyxal+	p. 134
6416224	BP DMBV Tyxal+	p. 134
6416227	BP DME-DMBE Tyxal+	p. 134
6416228	LS DMBV-DMBD Tyxal+	p. 134
6416229	LA DMBV-DMBD Tyxal+	p. 134
6416230	BAT 1/2 AA Tyxal+	p. 134
6416231	BAT AA Tyxal+	p. 134
6416232	BAT A Tyxal+	p. 134
6416233	BAT D Tyxal+	p. 134
6416234	BAT DMDR Tyxal+	p. 134
6416238	BAT SEF2 TYXAL+	p. 134
6416239	Plaque alu site sécurisé	p. 134
6417010	POE SW4	p. 134
6417016	Tycam Home	p. 110
6417017	Tycam Guard	p. 111

6417019	BRE Tycam Guard	p. 134
6417020	Pack 2 Tycam Guard	p. 111
6700106	Typass ATL	p. 38
6700111	Typass SD	p. 39
6700112	Passerelle X2D/X3D	p. 156
6700114	Typass CHX	p. 39
6700115	Tydom support mural rail DIN	p. 16
6700116	Tydom Home	p. 16
6700117	Tydom Pro	p. 16
6700118	Antenne X3D Zigbee	p. 16
6702000	Tywell Pro	p. 17
6702001	Tywell Control	p. 25
6702003	Tywell Starter	p.22
6702004	Pack Tysense Outdoor	p.67
6702005	Tywell 2050	p. 24
6702008	Tywell Home	p. 17
6702009	Tywell Starter Home	p. 22

# INDEX

## Référencement par nom du produit

Antenne X3D Zigbee	6700118	p. 16
BAT 1/2 AA Tyxal+	6416230	p. 134
BAT A Tyxal+	6416232	p. 134
BAT AA Tyxal+	6416231	p. 134
BAT D Tyxal+	6416233	p. 134
BAT DMDR Tyxal+	6416234	p. 134
BAT SEF2 TYXAL+	6416238	p. 134
BP CLT 8000 Tyxal+	6416223	p. 134
BP CS 8000 Tyxal+	6416222	p. 134
BP DMBV Tyxal+	6416224	p. 134
BP DME-DMBE Tyxal+	6416227	p. 134
BRE Tycam Guard	6417019	p. 134
BRFID Tyxal+	6413224	p. 134
Calybox 1020 WT	6050599	p. 59
Calybox 230	6050392	p. 58
Capteur de vent CV	6351393	p. 81
CLE 8000 Tyxal+	6413255	p. 117
CLS 8000 Tyxal+	6413253	p. 117
CLT 8000 Tyxal+	6413252	p. 114

CS 8000 Tyxal+	6411120	p. 112
DCP Tyxal+	6412301	p. 132
DCS Tyxal+	6412314	p. 132
Débitmètre DN 15	6301034	p. 75
Débitmètre DN 20	6301035	p. 75
Débitmètre DN 25	6301036	p. 75
Delta 125N	6002004	p. 61
Delta 8000 BT	6053048	p. 41
Delta 8000 Master	6053054	p. 41
Delta 8000 RF	6053049	p. 41
Delta 8000 TA Bus	6053052	p. 41
Delta 8000 TA RF	6053050	p. 41
Delta 8000 TAP Bus	6053053	p. 41
Delta 8000 TAP RF	6053051	p. 41
DF Tyxal+	6412303	p. 131
DFR Tyxal+	6412313	p. 130
DMB Tyxal+	6412286	p. 120
DMBD Tyxal+	6412311	p. 121
DMBV Tyxal+	6412287	p. 122
DMDR BL Tyxal+	6412317	p. 123
DMDR BR Tyxal+	6412318	p. 123
DMDR GR Tyxal+	6412320	p. 123
DME180 TYXAL+	6412323	p. 125
DME90 TYXAL+	6412321	p. 125
DMF TYXAL+	6412322	p. 124

DO BL Tyxal+	6412288	p. 126
DO BR Tyxal+	6412295	p. 126
DO GR Tyxal+	6412296	p. 126
DOI Tyxal+	6412308	p. 129
DOS Tyxal+	6412300	p. 128
Driver 620	6050426	p. 60
DU Tyxal+	6412302	p. 133
DVR Tyxal+	6412304	p. 129
Easy Bulb E14CW	6353011	p. 167
Easy Bulb E27CW	6353002	p. 167
Easy Bulb GUIOCW	6353003	p. 167
Easy Plug E16EM	6353005	p. 166
Eco Pack Tyxia 5630 x IO	6351447	p. 80
EM IC	6110032	p. 75
EM TI	6250031	p. 63
FADSL Tyxal+	6406019	p. 134
GP 41	6100027	p. 64
GP 50	6100024	p. 64
Kit 4 adaptateurs TRV I.O	6050670	p. 37
Kit roulement tube Octo 60	6356009	p. 100
LA DMBV-DMBD Tyxal+	6416229	p. 134
LB 2000 Tyxal+	6413254	p. 115
Lot 2 verrous octo-click	6356010	p. 100

LS DMBV-DMBD Tyxal+	6416228	p. 134
MDO BL Tyxal+	6412305	p. 127
MDO BR Tyxal+	6412306	p. 127
MDO GR Tyxal+	6412307	p. 127
Métal RA Adapt	6050652	p. 37
Minor IOOO	6151058	p. 54
Minor I2	6151055	p. 56
Pack 2 DMB Tyxal+	6412324	p. 120
Pack 2 Tycam Guard	6417020	p. III
PACK 5 DO BL TYXAL+	6412325	p. 126
PACK 5 MDO BL Tyxal+	6412326	p. 127
Pack adaptateurs supports	6357053	p. 100
Pack Delta 8000 Connecté	6053069	p. 40
Pack RF 6600 FP connecté	6050658	p. 55
PACK STARTER 4 TRV I.O	6050683	p. 37
PACK STARTER 4 TRV I.O connect	6050684	p. 37
Pack Tybox 5000 connecté	6050660	p. 43
Pack Tybox 5300 connecté	6053083	p. 43
Pack Tymoov FB 30	6357054	p. 97
Pack Tymoov Solar IO	6357029	p. 93

Pack Tymoov Solar I5	6357063	p. 93
Pack Tymoov2 IO Silence+	6357059	p. 93
Pack Tymoov2 20 Silence+	6357060	p. 93
Pack Tysense Outdoor	6702004	p. 67
Pack Tyxal+ Connect	6410199	p. 109
Pack Tyxal+ Access Connect	6410200	p. 108
Pack Tyxal+ Vidéo	6410178	p. 109
Pack Tyxia 50I	6351407	p. 145
Pack Tyxia 5II	6351408	p. 145
Pack Tyxia 54I	6351409	p. 78
Pack Tyxia 6II	6351410	p. 145
Pack Tyxia 63I	6351415	p. 78
Pack Tyxia 642 connecté	6351437	p. 79
Pack Tyxia 74I bioclim	6351443	p. 79
Passerelle X2D/X3D	6700112	p. 156
Plaque alu site sécurisé	6416239	p. 134
Plaques de finition	6050566	p. 35
POE SW4	6417010	p. 134
REP Tyxal+	6414119	p. 133
RF 4890	6050615	p. 57
RF 6420	6050567	p. 30
RF 6450	6050568	p. 30

RF 6600 FP	6050561	p. 55
RF 6620	6050638	p. 54
RF 6630	6050640	p. 54
RF 6640	6050641	p. 54
RF 6700 FP	6050673	p. 54
RF 7110	6054001	p. 49
RF 7130	6054002	p. 51
RF 7210	6054000	p. 33
RO Tyxal+	6416221	p. 134
Roue δ couronne 53 Dep/ZF54	6356019	p. 100
Roue δ couronne V2 Octo 60mm	6357055	p. 100
Roue δ couronne ZF64	6356018	p. 100
Roue δ couronnes octo 60D	6357016	p. 100
SEF2 Tyxal+	6415224	p. 113
SI Tyxal+	6415220	p. 112
Sonde ambiance	6300026	p. 65
Sonde ambiance intérieure	6300030	p. 65
Sonde d'ambiance	6300004	p. 65
Sonde de condensation	6300050	p. 65
Sonde de sol	6300037	p. 65
Sonde de température CTN	6300049	p. 65

# INDEX

## Référencement par nom du produit

Sonde extérieure filaire	6300001	p. 65
Sonde extérieure filaire	6300032	p. 65
Sonde extérieure radio X2D	6300036	p. 65
Sonde saillie auto-collante	6300003	p. 65
Sonde sol/tuyau	6300002	p. 65
Starter Pack Tymoov IO Solar	6357072	p. 92
Starter Pack Tymoov I5 Solar	6357073	p. 92
STI 2000	6300051	p. 66
Supp.étoile Univ V2	6357056	p. 100
Support moteur tête Rollia	6357017	p. 100
TIC-2 Digit	6150023	p. 62
T2S + 2C Digit	6150024	p. 62
T3S Digit	6150025	p. 63
TIF 60	6301038	p. 75
TIO 60	6301037	p. 75
TI 90	6330004	p.75

TL 2000 Tyxal+	6413251	p. 116
TRV I.O	6050648	p. 36
TRV I.O Adapt	6050649	p. 37
TTRTC Tyxal+	6414116	p. 118
Tube axe octo IO40 mm	6356012	p. 100
Tube axe octo 750 mm	6356011	p. 100
Tybox IOIO WT	6050602	p. 45
Tybox II	6053088	p. 44
Tybox III7	6053005	p.34
Tybox II27	6053006	p.34
Tybox II37	6053064	p. 34
Tybox 2I	6053034	p. 44
Tybox 2300	6053081	p. 43
Tybox 3I	6053001	p. 43
Tybox 33	6053002	p. 43
Tybox 5000	6050636	p. 42
Tybox 5I	6053036	p. 44
Tybox 5IOI BK	6300052	p. 54
Tybox 5IOI blanc	6300045	p. 54
Tybox 5I50	6050622	p. 43
Tybox 5300	6053082	p. 43
Tybox 570I FP	6050674	p. 54
Tybox 5702 FP	6050675	p. 54
Tybox Control	6300054	p. 52

Tybox Control BK	6300055	p. 52
Tybox Control XL	6300056	p. 52
Tybox Home RF 2IO	6053089	p.32
Tybox RF IIO	6051153	p. 48
Tybox RF I3O	6051154	p. 50
Tybox RF 2IO	6051149	p. 32
Tybox RF 2IO BK	6051150	p. 32
Tybox RF 2IO XL	6051151	p. 32
Tycam Guard	6417017	p. 111
Tycam Home	6417016	p. 110
Tydom 2.O	6414118	p. 119
Tydom Home	6700116	p. 16
Tydom Pro	6700117	p. 16
Tydom support mural rail DIN	6700115	p. 16
Tymoov IO Solar	6357031	p. 94
Tymoov IOF2	6357018	p. 99
Tymoov IOFB	6357050	p. 98
Tymoov IORP2	6357020	p. 96
Tymoov I5 Solar	6357064	p. 94
Tymoov 2OF2	6357019	p. 99
Tymoov 2OFB	6357051	p. 98
Tymoov 2ORP2	6357021	p. 96
Tymoov 3OFB	6357052	p. 98
Tymoov DIOF2	6357024	p. 99
Tymoov DIORP2	6357026	p. 96

Tymoov D2OF2	6357025	p. 99
Tymoov D2ORP2	6357027	p. 96
Tymoov Set	6357058	p. 100
Tymoov Solar Bat IO/I5Nm	6357037	p. 95
Tymoov Solar Bat charger / I	6357034	p. 95
Tymoov Solar Panel	6357035	p. 95
Tymoov Solar Panel Support / 2	6357028	p. 95
Typass ATL	6700106	p. 38
Typass CHX	6700114	p. 39
Typass SD	6700111	p. 39
Tysense Sun	6300046	p. 67
Tysense Thermo	6300048	p. 67
Tywatt 1000	6110026	p. 74
Tywatt 30	6110002	p. 73
Tywatt 35	6110045	p. 72
Tywatt 5100	6110029	p. 75
Tywatt 5200	6110030	p. 75
Tywatt 5400	6110039	p. 70
Tywatt 5450	6110042	p. 70
Tywatt 5500	6110040	p. 72
Tywatt 5600	6110043	p. 71
Tywatt Tri	6110010	p. 73
Tywatt Tri RT	6110036	p. 75
Tywell 2050	6702005	p. 24

Tywell Control	6702001	p. 25
Tywell Home	6702008	p. 17
Tywell Pro	6702000	p. 17
Tywell Starter	6702003	p. 22
Tywell Starter Home	6702009	p. 22
Tyxia 1400	6351388	p. 161
Tyxia 1410	6351389	p. 161
Tyxia 1700	6351403	p. 162
Tyxia 1701	6351441	p. 82
Tyxia 1705	6351405	p. 82
Tyxia 1716	6351442	p. 163
Tyxia 2310	6351380	p. 160
Tyxia 2331	6351440	p. 85
Tyxia 2600	6351399	p. 158
Tyxia 2700	6351096	p. 159
Tyxia 3610	6351427	p. 164
Tyxia 3650	6351428	p. 165
Tyxia 3730	6351430	p. 87
Tyxia 3940	6351429	p. 165
Tyxia 3CNT	6351431	p. 87
Tyxia 4600	6351103	p. 149
Tyxia 4620	6351104	p. 155
Tyxia 4801	6351110	p. 147
Tyxia 4811	6351107	p. 147
Tyxia 4840	6351115	p. 151

Tyxia 4850	6351126	p. 151
Tyxia 4860	6351418	p. 153
Tyxia 4910	6351386	p. 148
Tyxia 4940	6351387	p. 152
Tyxia 5610	6351400	p. 146
Tyxia 5612	6351906	p. 146
Tyxia 5630	6351401	p. 80
Tyxia 5640	6351413	p. 150
Tyxia 5650	6351414	p. 150
Tyxia 5730	6351402	p. 80
Tyxia 5731	6351412	p. 81
Tyxia 6410	6351180	p. 154
Tyxia 6610	6351376	p. 147
Tyxia CRIW	6353001	p. 150
Tyxia ERX 1000	6351301	p. 156
Tyxia ERX 2000	6351372	p. 156
Wire 2M Tymoov Solar Panel	6357067	p. 95
Wire 430mm Tymoov Solar Panel	6357065	p. 95
Wire 4m Tymoov Solar Panel	6357039	p. 95
Wire 800mm Tymoov Solar Panel	6357066	p. 95

# Nous sommes à vos côtés



## À votre écoute

### Des technico commerciaux

Des équipes dédiées Installateurs | Distributeurs | Prescripteurs

### Un centre d'appels en Bretagne

Une question commerciale ou ADV **02 72 96 03 56**

Une question technique **02 72 96 03 57**

### Un espace pro

Pensez-y ! Il est à votre disposition sur notre site [deltadore.fr](http://deltadore.fr) avec un ensemble d'outils pour faciliter votre quotidien

## À l'écoute de vos clients

### Un centre d'appels en Bretagne

Du lundi au vendredi de 8h à 12h30 et de 13h30 à 18h.

**0 892 682 070**

Service 0,35 € / min  
+ prix appel

### Un formulaire de contact

Pour vos clients, sur [www.deltadore.fr](http://www.deltadore.fr)

Rubrique assistance

### Des réseaux sociaux

Contact par Messenger depuis la page Facebook Delta Dore France

## Profitez de nos offres de services

### Assistance mise en service

Chantier domotique, sécurité, gamme Tywell

### Assistance dépannage

Chantier domotique, sécurité, gamme Tywell

### Assistance prise en main

Promoteurs, constructeurs de maisons individuelles

Plus d'informations page 182 ou renseignements  
au 02 99 45 97 45 ou sur [www.deltadore.fr/pro](http://www.deltadore.fr/pro)

## Faites découvrir !

Un outil de démonstration avec des produits,  
pour faire découvrir concrètement l'univers  
Delta Dore à vos clients, où que vous soyez !

### Valise maison connectée

Réf. 6204039



Abonnez-vous  
à la chaîne  YouTube  
Delta Dore Pro !



# Formez-vous aujourd'hui pour réussir demain

Vos chantiers évoluent sans cesse.

Nous développons pour vous différents modules afin de vous permettre de faire valoir vos compétences et d'en acquérir de nouvelles.



## Centre certifié Qualiopi

La certification qualité a été délivrée au titre de la catégorie d'action suivante :  
Action de formation



Notre équipe est à votre disposition pour vous aider à monter votre projet et répondre à vos questions au **07 61 31 56 42** ou **formation@deltadore.com**



## Notre formation **CERTIFIANTE**

Elle vous apporte un avantage concurrentiel grâce à un certificat reconnu par tous !

**Installation de solutions connectées  
pour l'habitat (6 jours)**

**1**

**Mettre en service** le matériel et  
le **pilote** de la solution

**2**

**Accompagner l'utilisateur final** pour que  
l'installation réponde à ses besoins de confort,  
de sécurité et d'économies d'énergie



## Nos formations **EN PRÉSENTIEL**

### Thème Maison connectée

Installation de solutions connectées  
pour l'habitat (6 jours) > **CERTIFICATION éligible CPF**  
Installation d'un habitat connecté (hors alarme) (2 jours)

### Thème Alarme & sécurité

Proposition et mise en œuvre de solutions  
pour sécuriser l'habitat (1 jour)

### Thème Ouvrants

Les fondamentaux de l'installation et mise en service  
des moteurs de volets roulants (1 jour)

### Thème Énergie

Formation aux solutions pour économiser de l'énergie  
en neuf et en rénovation (1 jour)



Et retrouvez l'ensemble de  
nos formations sur :  
<https://formation-pro.deltadore.fr>

# Nos services d'accompagnement et d'assistance



## Pour vous installateurs

### Mise en service pour vos chantiers

Un technicien Delta Dore vous accompagne afin de vous transmettre ses compétences, de vérifier avec vous le bon fonctionnement de l'installation et de vous donner toutes les explications nécessaires à son utilisation. Pour toute demande de mise en service, vous pouvez nous contacter : [assistance.technique@deltadore.com](mailto:assistance.technique@deltadore.com)

### Assistance dépannage

Faites appel à l'un de nos experts pour toute assistance sur la maintenance des produits Delta Dore.

Son rôle est aussi de vous aider à identifier la source d'un dysfonctionnement afin de trouver la solution adéquate.

## Pour vous promoteurs, constructeurs de maisons individuelles

### Prise en main

Une fois l'installation domotique terminée chez vos clients, proposez-leur une initiation à ses usages pour en optimiser les performances.

Un de nos experts se rend sur place pour accompagner l'occupant dans la prise en main de sa maison connectée.

Plus de renseignements au 02 99 45 97 45  
ou sur [www.deltadore.fr/pro](http://www.deltadore.fr/pro)

## MENTION D'INFORMATION DONNÉES PERSONNELLES

Pour délivrer nos services et vendre nos produits, vos données personnelles sont collectées et traitées par Delta Dore, qui agit en tant que responsable de traitement.

Ces collectes peuvent avoir lieu :

- Lors de l'installation et l'utilisation de nos produits
- Lors de la souscription à nos services
- Lors de l'utilisation de nos applications mobiles
- Lors de la création d'un compte client
- Lors de l'acceptation de Conditions Générales d'Utilisation et/ou Conditions Générales de Vente
- Lorsque vous nous contactez, par quelque moyen que ce soit
- Lors de votre venue à un salon ou un événement promotionnel
- Lorsque vous interagissez avec nous sur nos sites internet et les services qu'ils comportent (chat, zones commentaires, formulaires, etc.)

En tant que responsable de traitement, Delta Dore s'engage à ce que les données soient recueillies et traitées conformément à la réglementation en vigueur sur la protection des données à caractère personnel, qui désigne en particulier :

- le Règlement (UE) 2016/679 du 27 avril 2016 relatif à la protection des personnes physiques à l'égard du traitement des données personnelles (RGPD),
- la Directive 2016/680 du 27 avril 2016 relative à la protection des personnes physiques à l'égard du traitement des données à caractère personnel par les autorités compétentes,
- ainsi que l'ensemble des lois nationales transposant ces réglementations européennes, les délibérations et recommandations de la Commission Nationale d'Informatique et des Libertés (CNIL) ou de toute autorité de contrôle ou de supervision.

Vos données personnelles sont également utilisées par Delta Dore dans le respect de sa politique de confidentialité (<https://www.deltadore.fr/donnees-personnelles>).

Vos données personnelles sont traitées par Delta Dore notamment pour :

- Vous permettre de piloter et de contrôler tout ou une partie de votre habitation
- Fournir nos services et en faciliter le fonctionnement
- Résoudre les éventuels problèmes afin d'améliorer nos produits, nos services, nos contenus et notre documentation
- Analyser votre utilisation de nos produits et de nos services
- Gérer notre relation avec vous :
  - vous informer sur nos services et ceux de nos sociétés partenaires
  - vous tenir informés des mises à jour et nouveautés de nos produits et services
  - recueillir votre niveau de satisfaction
  - vous faire bénéficier des meilleurs opportunités en termes de tarifs et d'offres globales d'installations
- Respecter nos obligations légales et réglementaires

Pour nos newsletters, nous traitons vos données personnelles sur la base du consentement explicite que vous avez donné à cet effet.

Vos données personnelles sont accessibles aux salariés de Delta Dore qui interviennent dans la gestion de la relation client, dans la gestion commerciale ou dans le domaine de la communication, dans la limite de leurs fonctions. Ces données peuvent être transmises aux sous-traitants et partenaires de Delta Dore auxquels Delta Dore fait appel dans le cadre de l'exécution de ses traitements. Delta Dore s'engage à ce que ses sous-traitants et partenaires soient en conformité avec la réglementation en vigueur sur la protection des données à caractère personnel.

Vos données personnelles ne sont pas utilisées par Delta Dore à des fins de revente ni à des fins contraires à la réglementation en vigueur.

Vous disposez d'un droit d'accès, de rectification, de limitation du traitement et d'effacement de vos données personnelles. En outre, vous disposez d'un droit d'opposition et d'un droit à la portabilité de vos données. Vous pouvez exercer ces droits en justifiant de votre identité par courriel à l'adresse suivante : [privacy@deltadore.com](mailto:privacy@deltadore.com), en remplissant le formulaire accessible à l'adresse suivante : <https://www.deltadore.fr/politique-de-confidentialite/contact-donnees-personnelles> ou en envoyant un courrier à l'adresse suivante :

DELTA DORE - DPO - Le Vieux Chêne - 35270 BONNEMAIN

Enfin, vous disposez de la possibilité d'introduire un recours auprès de l'autorité de contrôle de votre pays de résidence, soit la CNIL pour la France.

**Votre avis  
nous intéresse !**



Ce catalogue Eco-Responsable est imprimé sur du papier dont la pâte provient d'arbres issus de forêts européennes gérées durablement et labellisées PEFC.  
Crédit photos : Manuel Clauzier - Miki Gorniet - Bruno Panclèvre - Adobe Stock.  
Delta Dore se réserve la possibilité de modifier les présentes caractéristiques sans notification préalable. Photos non contractuelles. COM3701630 rev1 - 10/2025



**Rejoignez-nous**  
sur les réseaux sociaux



**informations commerciales**  
02 72 96 03 56

**informations techniques**  
02 72 96 03 57

**Groupe Delta Dore S.A.**  
Le vieux chêne  
35270 Bonnemain

[www.deltadore.fr](http://www.deltadore.fr)